

高所作業台

GRF300

パーツリスト

適応号機 : 101~202号機



株式会社 明和製作所

【部品注文についてのご注意】

1. この部品表には、次の型式の部品を収録してあります。

●GRF300（101～202号機）

2. 部品注文の際には、必ず次の事項をお知らせください。

●型式 ●部品番号 ●製造番号 ●数量

3. アッセンブリ (Assy) の構造部品については、
単品販売できないものがありますのでご了承ください。

4. 部品は予告なく変更することがありますのでご了承ください。

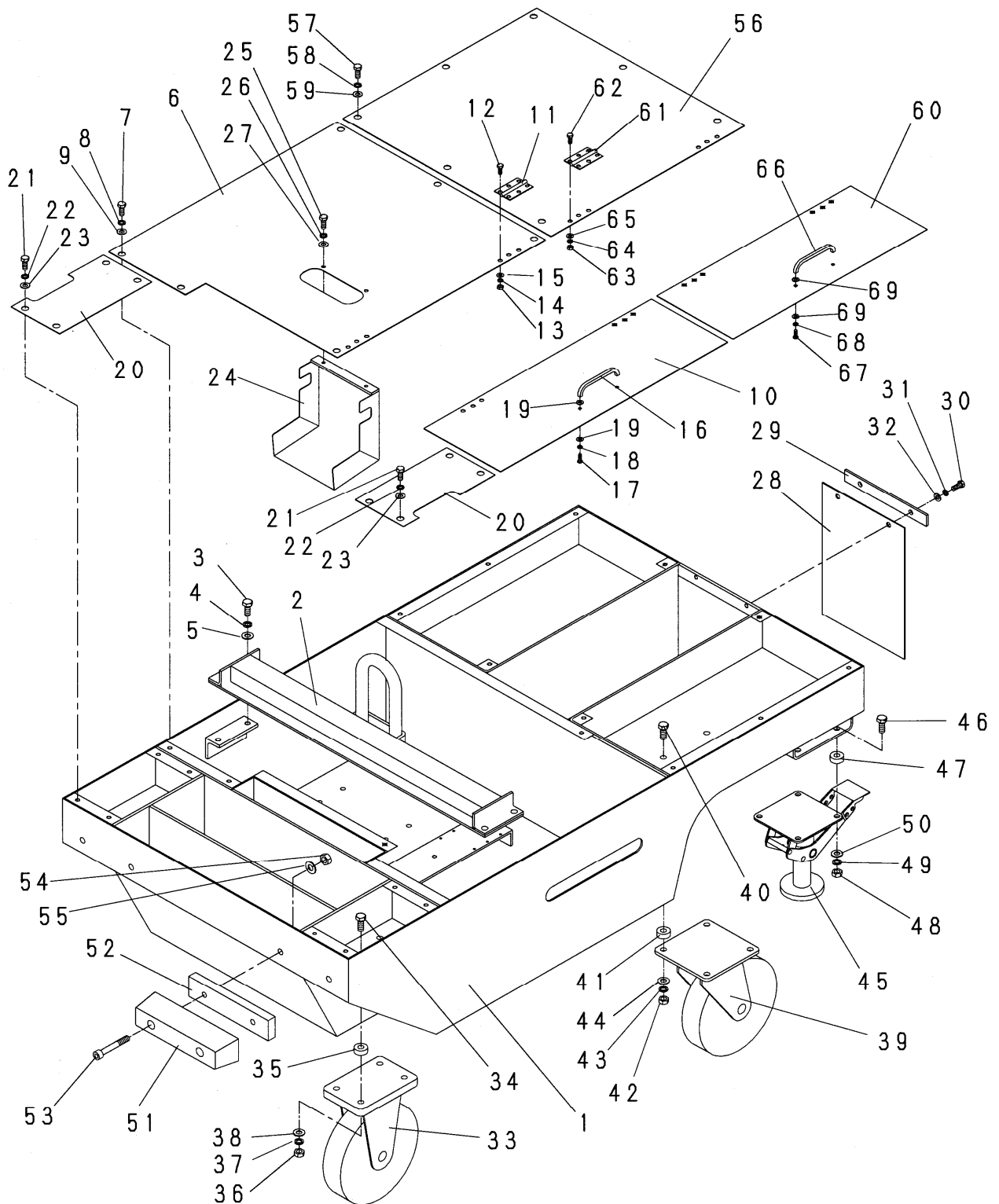
5. 部品の注文は各営業所、または工場へご用命ください。

6. 部品は必ず純正部品をご使用ください。

目次

1. フレーム関係	1
2. マスト関係	5
3. 作業台関係	7
4-1. 油圧関係 (101～162号機)	11
4-2. 油圧関係 (163～202号機)	13
5. 油圧シリンダ関係	15
6. フレーム内電装品関係	17
7. 銘板関係	19

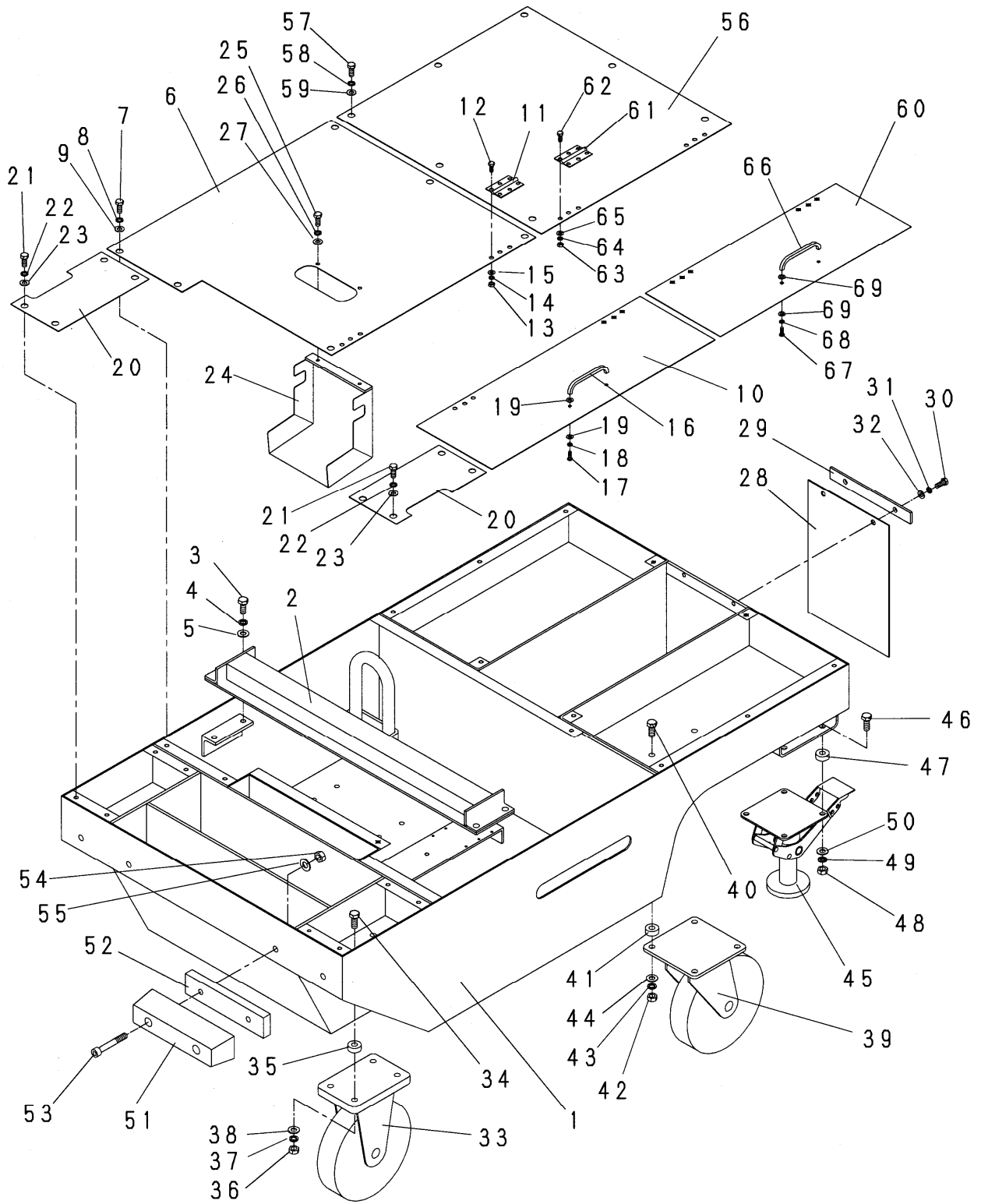
1. フレーム関係



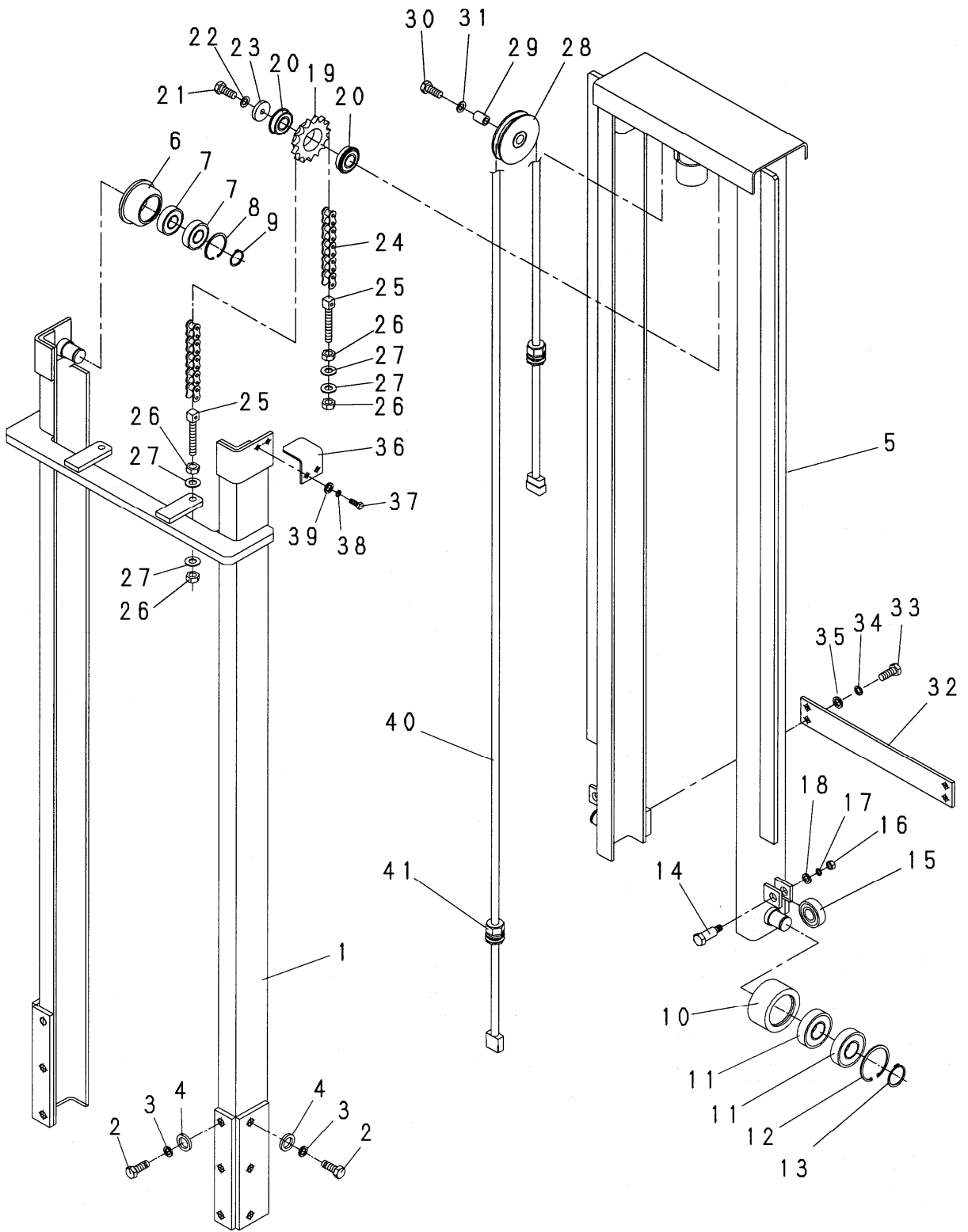
1. フレーム関係

見出番号	部品番号	部 品 名 称	個 数	備 考	変更
1	5003813	フレーム	1		101-162
1	5003858	フレーム	1		163-202
2	5003814	吊フック	1		101-162
2	5003859	吊フック	1		163-202
3	1000632	ボルト	4	M10x25	
4	1001325	スプリングワッシャ	4	M10	
5	1001352	プレーンワッシャ	4	M10	
6	5003815	カバー(A)	1		
7	1000607	ボルト	6	M8x16	
8	1001324	スプリングワッシャ	6	M8	
9	1001351	プレーンワッシャ	6	M8	
10	5003816	カバー(B)	1		
11	5003822	平型蝶板	2		
12	1000590	ボルト	12	M6x16	
13	1001287	ナット	12	M6	
14	1001323	スプリングワッシャ	12	M6	
15	1001350	プレーンワッシャ	12	M6	
16	5003825	取ッ手	1		
17	1003204	丸小ネジ	2	M4x8	
18	1001321	スプリングワッシャ	2	M4	
19	1001348	プレーンワッシャ	4	M4	
20	5003817	カバー(D)	2		
21	1000607	ボルト	8	M8x16	
22	1001324	スプリングワッシャ	8	M8	
23	1001351	プレーンワッシャ	8	M8	
24	5003818	カバー(E)	1		101-162
24	5003819	カバー(E)	1		163-202
25	1000587	ボルト	2	M6x12	
26	1001323	スプリングワッシャ	2	M6	
27	1001350	プレーンワッシャ	2	M6	
28	5003820	カバー(F)	1		
29	5003821	押シ板	1		
30	1000609	ボルト	2	M8x20	
31	1001324	スプリングワッシャ	2	M8	
32	1001351	プレーンワッシャ	2	M8	
33	1004448	キャスター	2		
34	1000635	ボルト	8	M10x40	
35	5003856	ワッシャ	8		
36	1001289	ナット	8	M10	
37	1001325	スプリングワッシャ	8	M10	
38	1001352	プレーンワッシャ	8	M10	
39	1004447	キャスター	2		
40	1000635	ボルト	8	M10x40	
41	5003856	ワッシャ	8		
42	1001289	ナット	8	M10	
43	1001325	スプリングワッシャ	8	M10	
44	1001352	プレーンワッシャ	8	M10	

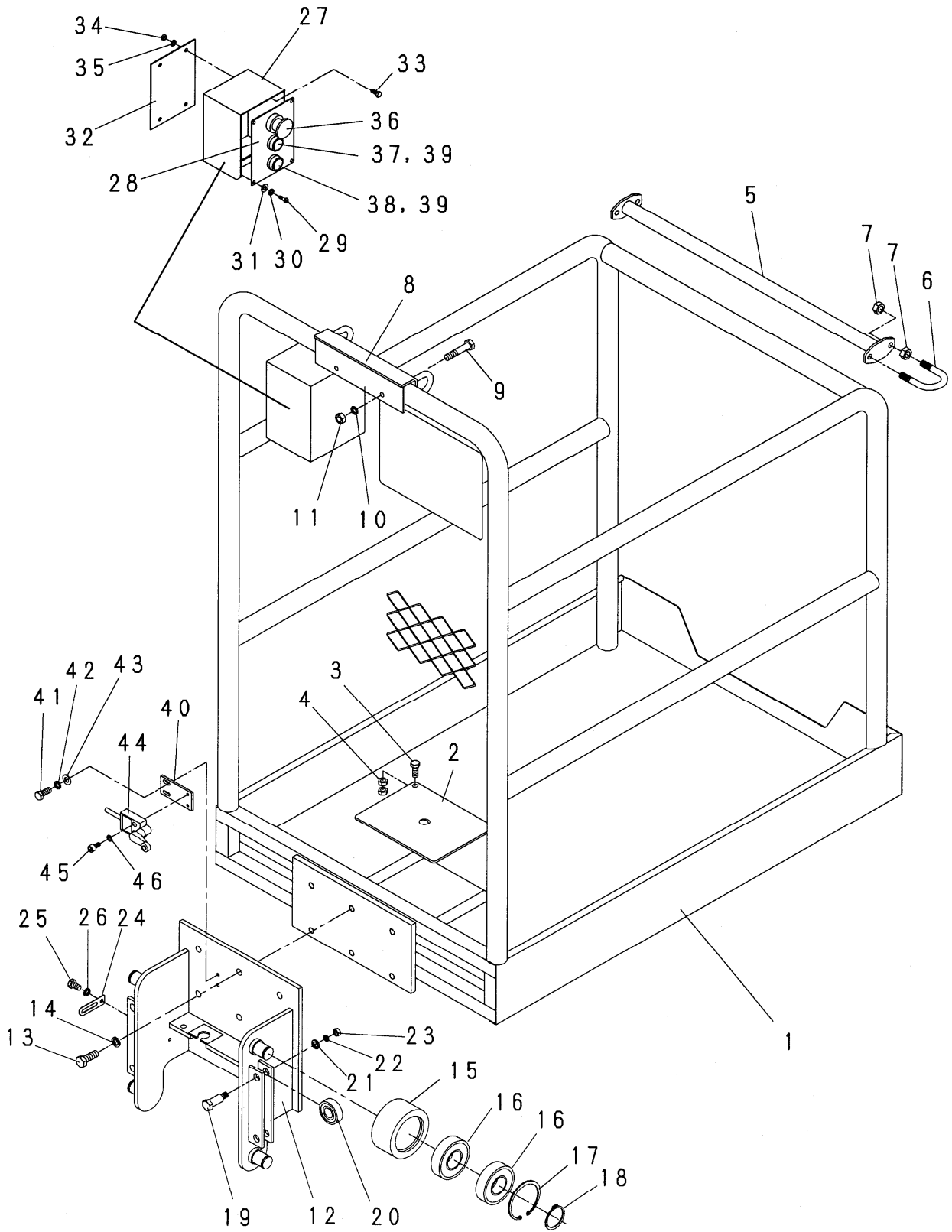
1. フレーム関係



2. マスト関係



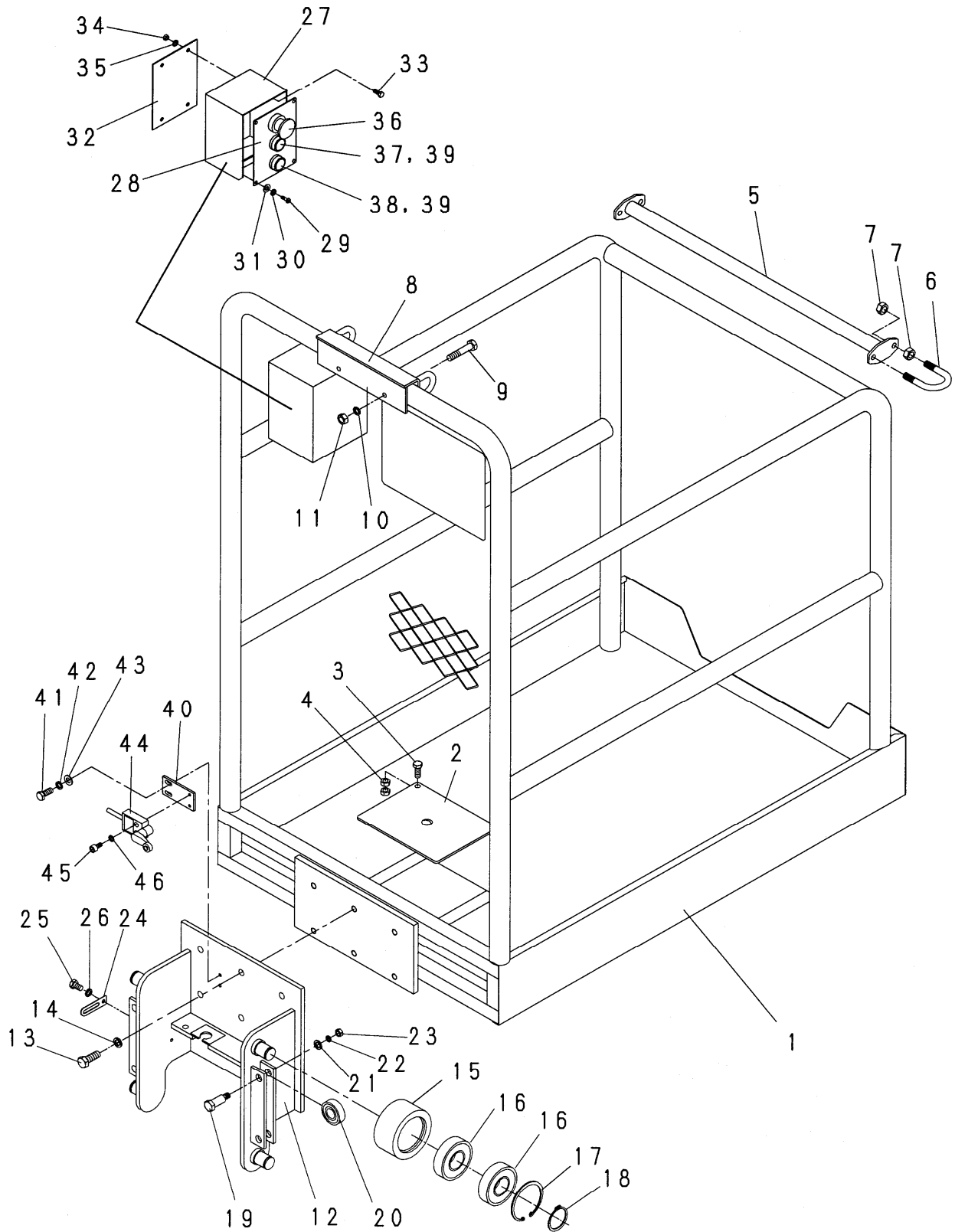
3. 作業台関係



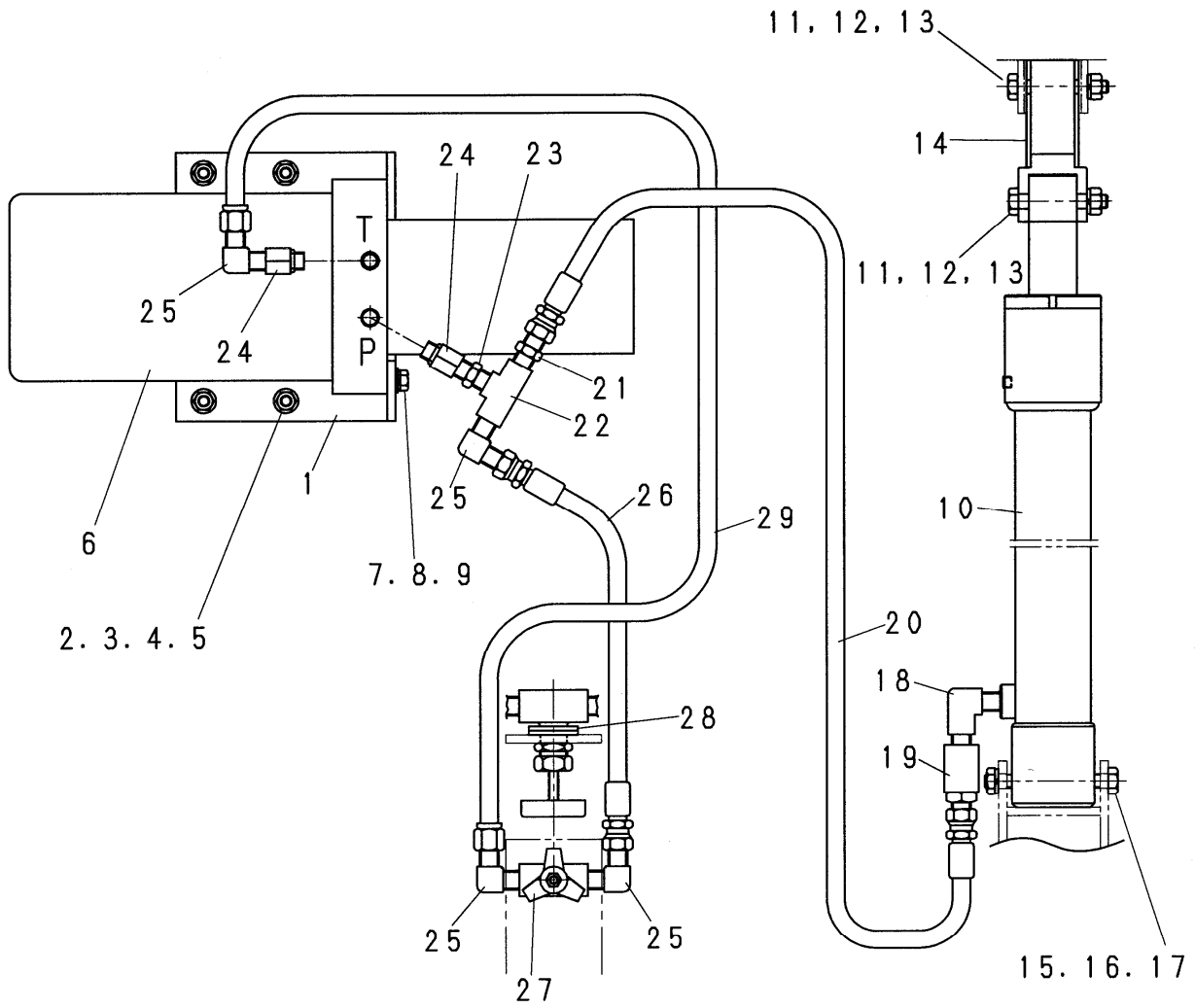
3. 作業台関係

見出番号	部品番号	部 品 名 称	個 数	備 考	変更
1	5003838	作業台	1		101-162
1	5003863	作業台	1		163-202
2	5003839	カバー	1		
3	1000612	ボルト	1	M8x30	
4	1001288	ナット	2	M8	
5	5003845	スライドガード	1		
6	5003844	Uボルト	2		
7	1001288	ナット	8	M8	
8	5003848	一本吊りガード	1		
9	1000616	ボルト	2	M8x50	
10	1001324	スプリングワッシャ	2	M8	
11	1001303	ナイロンナット	2	M8	
12	5003840	作業台ブラケット	1		101-162
12	5003864	作業台ブラケット	1		163-202
13	1000651	ボルト	6	M12x25	
14	1001326	スプリングワッシャ	6	M12	
15	5003829	コロ(B)	4		
16	1001857	ベアリング	8		
17	1001530	スナップリング	4		
18	1001524	スナップリング	4		
19	5003862	ピンボルト	4		
20	1002695	カムフォロ	4		
21	1001352	プレーンワッシャ	4	M10	
22	1001325	スプリングワッシャ	4	M10	
23	1001289	ナット	4	M10	
24	4001692	クランプ	1		
25	1000587	ボルト	1	M6x12	
26	1001323	スプリングワッシャ	1	M6	
27	5003841	スイッチボックス	1		101-162
27	5003865	スイッチボックス	1		163-202
28	5003842	スイッチパネル	1		101-162
28	5003866	スイッチパネル	1		163-202
29	1001453	丸小ネジ	4	M5x12	
30	1001322	スプリングワッシャ	4	M5	
31	1001349	プレーンワッシャ	4	M5	
32	5003843	スイッチボックスプレート	1		
33	1000590	ボルト	4	M6x16	
34	1001287	ナット	4	M6	
35	1001350	プレーンワッシャ	4	M6	
36	1002861	プッシュプルスイッチ	1		
37	1001692	スイッチ	1		
38	1001692	スイッチ	1		
39	1001705	ボタンカバー	2		
40	5003846	リミットスイッチブラケット	1		
41	1000590	ボルト	2	M6x16	
42	1001323	スプリングワッシャ	2	M6	
43	1001350	プレーンワッシャ	2	M6	

3. 作業台関係



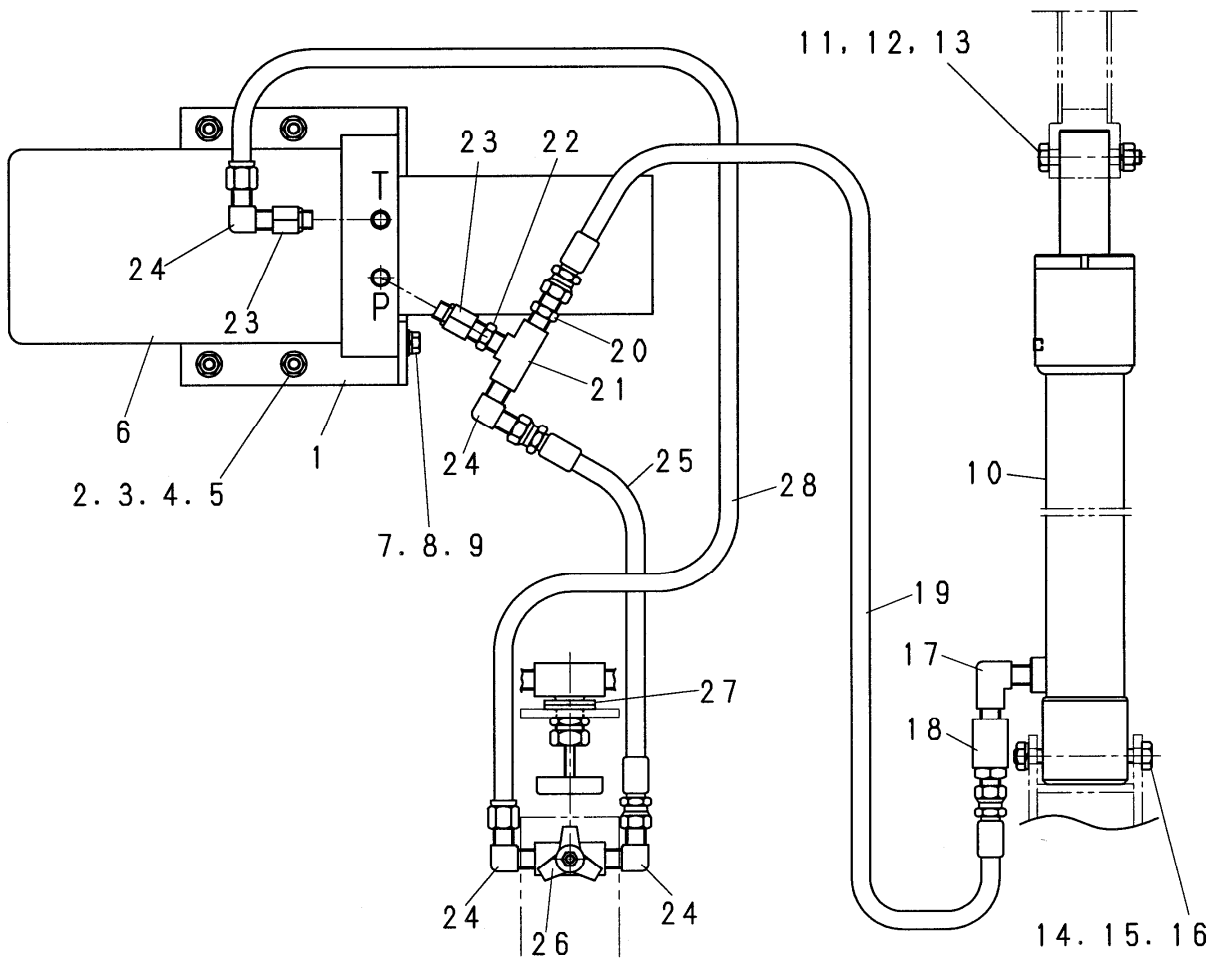
4-1. 油圧関係(101号機~162号機に適応)



4-1. 油圧関係(101号機～162号機に適用)

見出番号	部品番号	部 品 名 称	個 数	備 考	変更
1	5003847	油圧パッケージブラケット	1		
2	1000611	ボルト	4	M8x25	
3	1001324	スプリングワッシャ	4	M8	
4	1001351	プレーンワッシャ	4	M8	
5	1001288	ナット	4	M8	
6	1004439	油圧パッケージ	1		
7	1000609	ボルト	4	M8x20	
8	1001324	スプリングワッシャ	4	M8	
9	1001351	プレーンワッシャ	4	M8	
10	1004440	油圧シリンダ	1		
11	1000640	ボルト	2	M10x65	
12	1001325	スプリングワッシャ	2	M10	
13	1001289	ナット	2	M10	
14	5003855	カラー	1		101-162
15	1000645	ボルト	1	M10x90	
16	1001325	スプリングワッシャ	1	M10	
17	1001289	ナット	1	M10	
18	1001899	メスオスエルボ	1		
19	1003034	ヒューズバルブ	1		
20	1004441	油圧ホース(A)	1		
21	1001894	アダプタ	1		
22	1002556	ティー	1		
23	1001901	ニップル	1		
24	1003180	ブッシング	2		
25	1001897	90° エルボ	4		
26	1004442	油圧ホース(B)	1		
27	1001908	ニードルバルブ	1		
28	1001357	プレーンワッシャ	2	M20	
29	1004443	油圧ホース(C)	1		
30					
31					
32					
33					
34					
35					
36					
37					
37					
39					
40					
41					
42					
43					
44					
45					
46					
47					

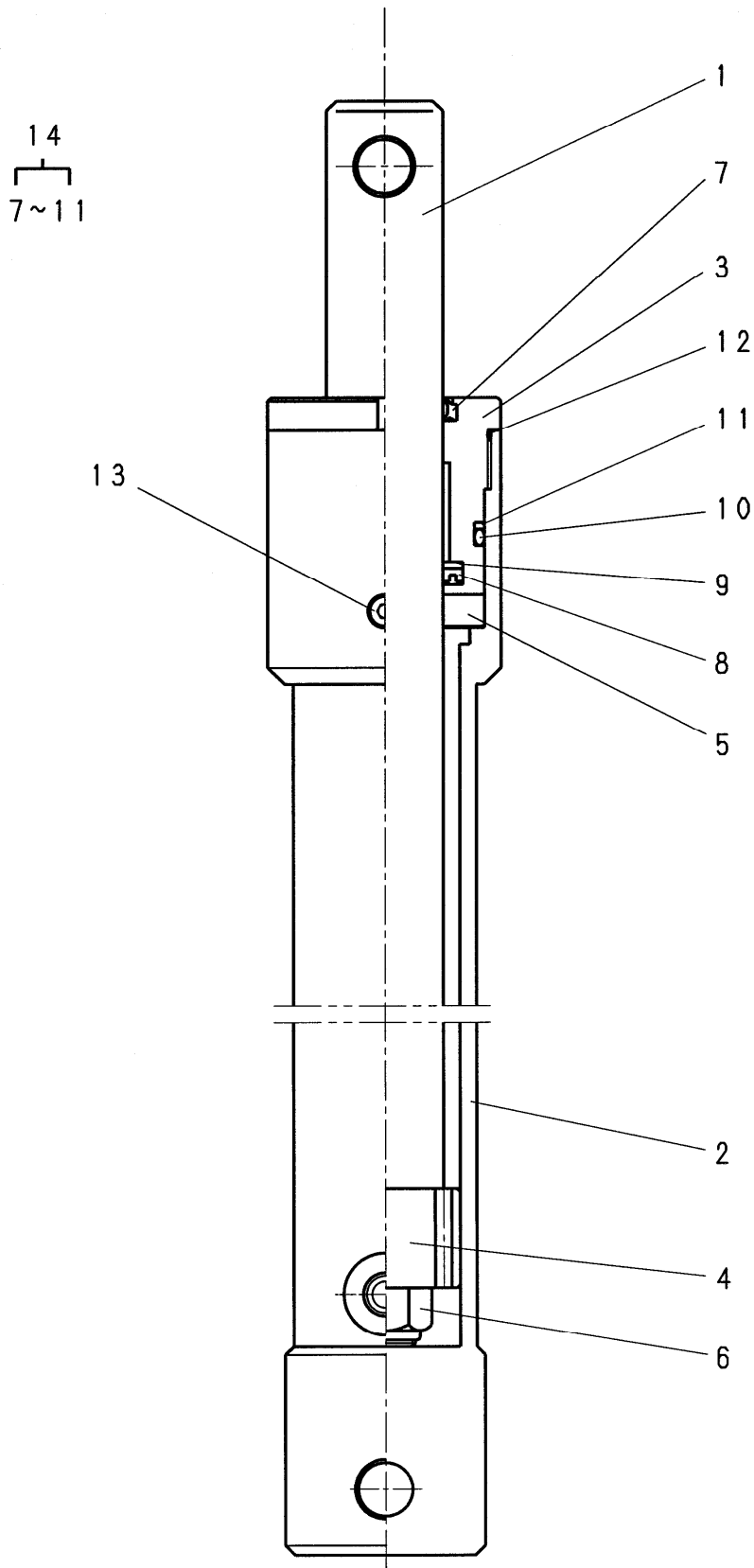
4-2. 油圧関係(163号機~202号機に適用)



4-2. 油圧関係(163号機～202号機に適応)

見出番号	部品番号	部 品 名 称	個 数	備 考	変更
1	5003847	油圧パッケージブラケット	1		
2	1000611	ボルト	4	M8x25	
3	1001324	スプリングワッシャ	4	M8	
4	1001351	プレーンワッシャ	4	M8	
5	1001288	ナット	4	M8	
6	1004439	油圧パッケージ	1		
7	1000609	ボルト	4	M8x20	
8	1001324	スプリングワッシャ	4	M8	
9	1001351	プレーンワッシャ	4	M8	
10	1004440	油圧シリンダ	1		
11	1000640	ボルト	1	M10x65	
12	1001325	スプリングワッシャ	1	M10	
13	1001289	ナット	1	M10	
14	1000645	ボルト	1	M10x90	
15	1001325	スプリングワッシャ	1	M10	
16	1001289	ナット	1	M10	
17	1001899	メスオスエルボ	1		
18	1003034	ヒューズバルブ	1		
19	1004441	油圧ホース(A)	1		
20	1001894	アダプタ	1		
21	1002556	ティー	1		
22	1001901	ニップル	1		
23	1003180	ブッシング	2		
24	1001897	90° エルボ	4		
25	1004442	油圧ホース(B)	1		
26	1001908	ニードルバルブ	1		
27	1001357	プレーンワッシャ	2	M20	
28	1004443	油圧ホース(C)	1		
29					
30					
31					
32					
33					
34					
35					
36					
37					
37					
39					
40					
41					
42					
43					
44					
45					
46					
47					

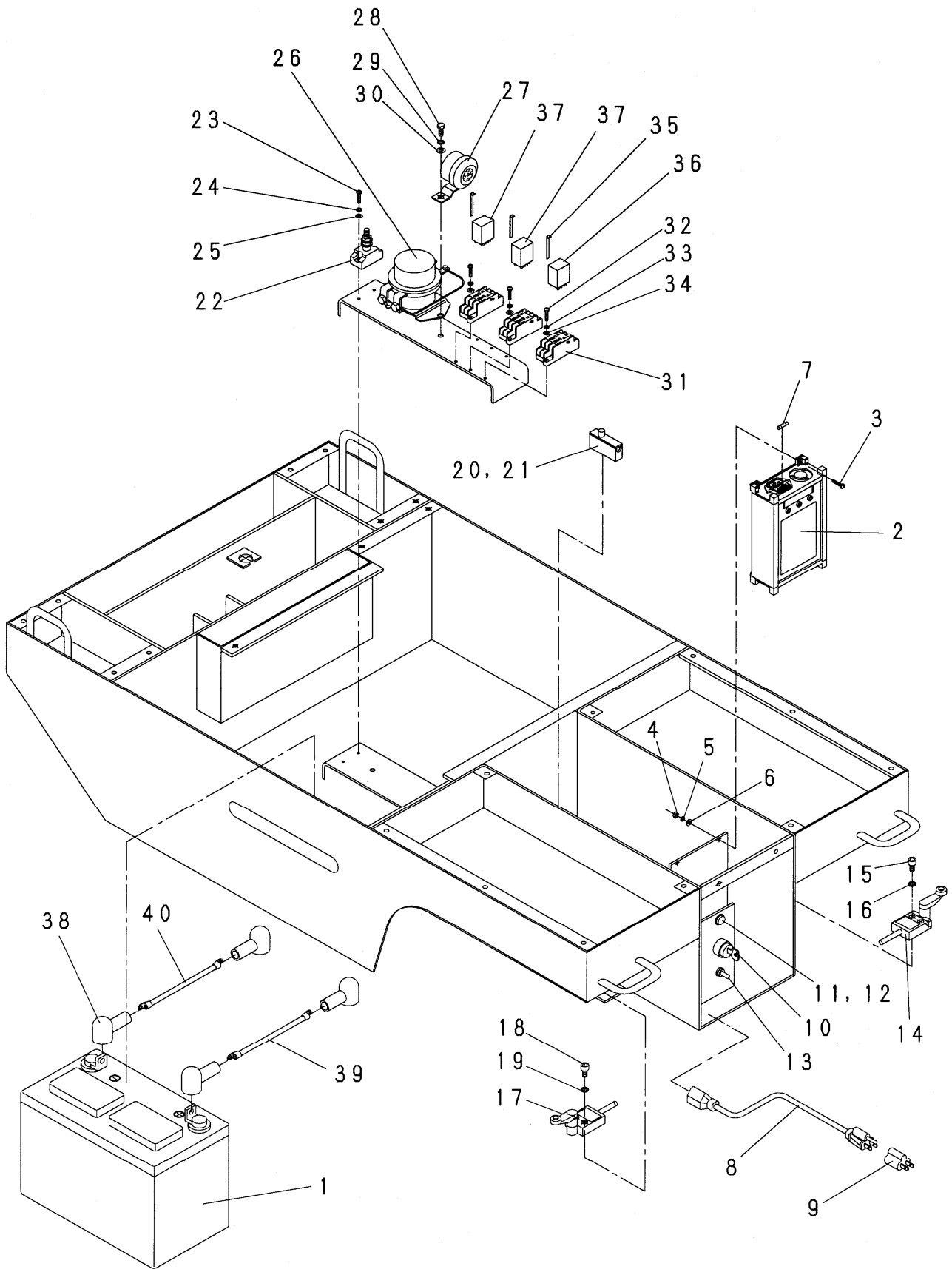
5. 油圧シリンダ関係



5. 油圧シリンダ関係

見出番号	部品番号	部 品 名 称	個 数	備 考	変更
1	4002788	ラム	1		
2	4002787	チューブアッシ	1		
3	4002783	ヘッドアッシ	1		
4	4002786	ピストン	1		
5	4002785	リングスペーサ	1		
6	4000351	Uナット	1		
7	4000363	スクレーパ	1		
8	4000365	Uパッキン	1		
9	4000371	バックアップリング	1		
10	4000357	Oリング	1		
11	4000374	バックアップリング	1		
12	4002782	Oリング	1		
13	4000375	ロッカクアナツキプラグ	1		
14	4002784	シールアッシ	1		
15					
16					
17					
18					
19					
20					
21					
22					
23					
24					
25					
26					
27					
28					
29					
30					
31					
32					
33					
34					
35					
36					
37					
37					
39					
40					
41					
42					
43					
44					
45					
46					
47					

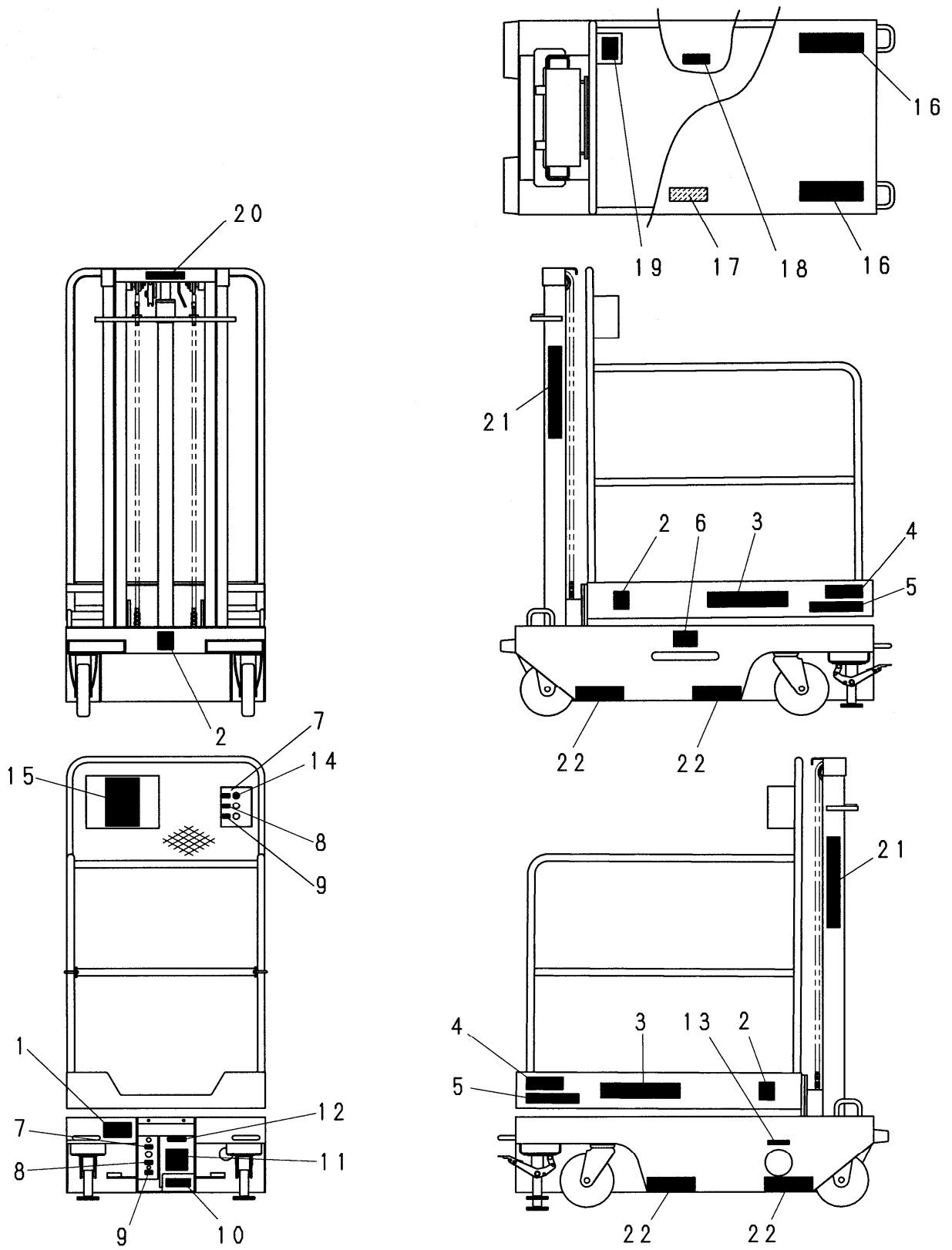
6. フレーム内電装品関係



6. フレーム内電装品関係

見出番号	部品番号	部 品 名 称	個 数	備 考	変更
1	1003165	バッテリー	1		101-200
1	1004558	バッテリー	1		201-202
2	5003852	充電器	1		
3	1002601	丸小ネジ	4	M4x20	
4	1001827	ナット	4	M4	
5	1001321	スプリングワッシャ	4	M4	
6	1001348	プレーンワッシャ	4	M4	
7	1004557	充電器ヒューズ	1		
8	1004477	延長コード	1		
9	1004487	変換アダプター	1		
10	1002859	キースイッチ	1		
11	1002953	パイロットランプブラケット	1		
12	1004454	バルブ	1		
13	1004483	トグルスイッチ	1		
14	5003850	リミットスイッチ(R)	1		
15	1000765	六角穴付ボルト	2	M5x16	
16	1001322	スプリングワッシャ	2	M5	
17	5003849	リミットスイッチ(L)	1		
18	1000765	六角穴付ボルト	2	M5x16	
19	1001322	スプリングワッシャ	2	M5	
20	1004457	ヒューズホルダ	1		
21	1003721	ヒューズ (ガラスカン)	1		
22	1002946	タンシダイ	1		
23	1002601	丸小ネジ	2	M4x20	
24	1001321	スプリングワッシャ	2	M4	
25	1001348	プレーンワッシャ	2	M4	
26	1004453	バッテリースイッチ	1		
27	5003853	ブザー	1		
28	1000611	ボルト	2	M8x25	
29	1001324	スプリングワッシャ	2	M8	
30	1001351	プレーンワッシャ	2	M8	
31	1004452	ソケット	3		
32	1002601	丸小ネジ	6	M4x20	
33	1001321	スプリングワッシャ	6	M4	
34	1001348	プレーンワッシャ	6	M4	
35	1003698	リレー保持金具	6		
36	1004451	リレー	1		
37	1004450	リレー	2		
38	1002921	ターミナルキャップ	4		
39	1004560	バッテリーケーブル(+)	1		101-200
39	1004561	バッテリーケーブル(-)	1		201-202
40	1004559	バッテリーケーブル(-)	1		101-200
40	1004562	バッテリーケーブル(+)	1		201-202

7. 銘板関係





株式会社 明和製作所

東京営業所	〒334-0063	川口市東本郷 5	TEL(048)282-8883	FAX(048)282-0234
大阪営業所	〒536-0021	大阪市城東区諏訪 3-2-20	TEL(06)6961-0747	FAX(06)6961-9303
名古屋営業所	〒454-0869	名古屋市中川区荒子 1-32	TEL(052)361-5285	FAX(052)361-5257
福岡営業所	〒812-0006	福岡市博多区上牟田 2-9-25	TEL(092)411-0878	FAX(092)471-6098
仙台営業所	〒984-0042	仙台市若林区大和町 4-23-10	TEL(022)236-0235	FAX(022)236-0237
広島営業所	〒730-0825	広島市中区光南 1-2-21	TEL(082)545-7870	FAX(082)545-7871
横浜営業所	〒246-0034	横浜市瀬谷区南瀬谷 1-57-1	TEL(045)301-6636	FAX(045)301-6442
関越出張所	〒378-0122	群馬県沼田市白沢町生枝 1480	TEL(0278)53-4075	FAX(0278)53-3807
川口工場	〒334-0063	川口市東本郷 5	TEL(048)283-1611	FAX(048)282-0234
部品センター	〒334-0063	川口市東本郷 5	TEL(048)280-5555	FAX(048)280-0330

<http://www.meiwa-ltd.co.jp>