

明和 ハイブロー プレート

KP-3 KP-5

KP-6 KP-6W

KP-6T KP-6TW

パーツリスト

エンジンパーツは除く



株式会社 明和製作所

'07.03

■部品注文についてのご注意 ■

1. この部品表には、次の型式の部品を収録してあります。

●K P-3 ●K P-5
●K P-6 (W) ●K P-6 T (W)

2. 部品ご注文の際には、必ず次の事項をお知らせください。

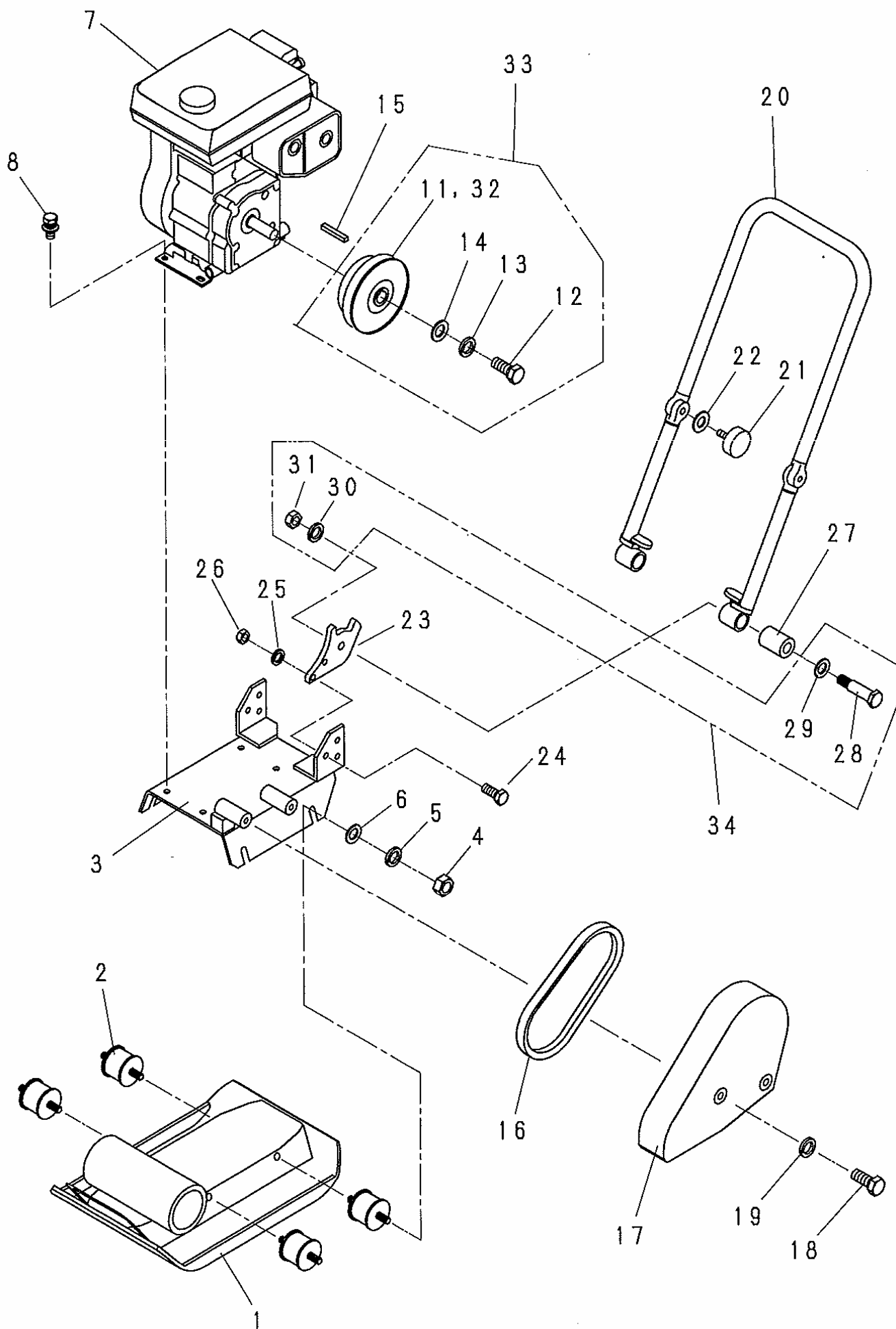
●型 式 ●部品番号 ●製造番号 ●数 量

3. アッセンブリ (A s s y) の構造部品については、単品販売できないものがありますのでご了承ください。
4. 部品は予告なく変更することがありますのでご了承ください。
5. 部品のご注文は各営業所、または工場へご用命ください。
6. 部品は必ず純正部品をご使用ください。

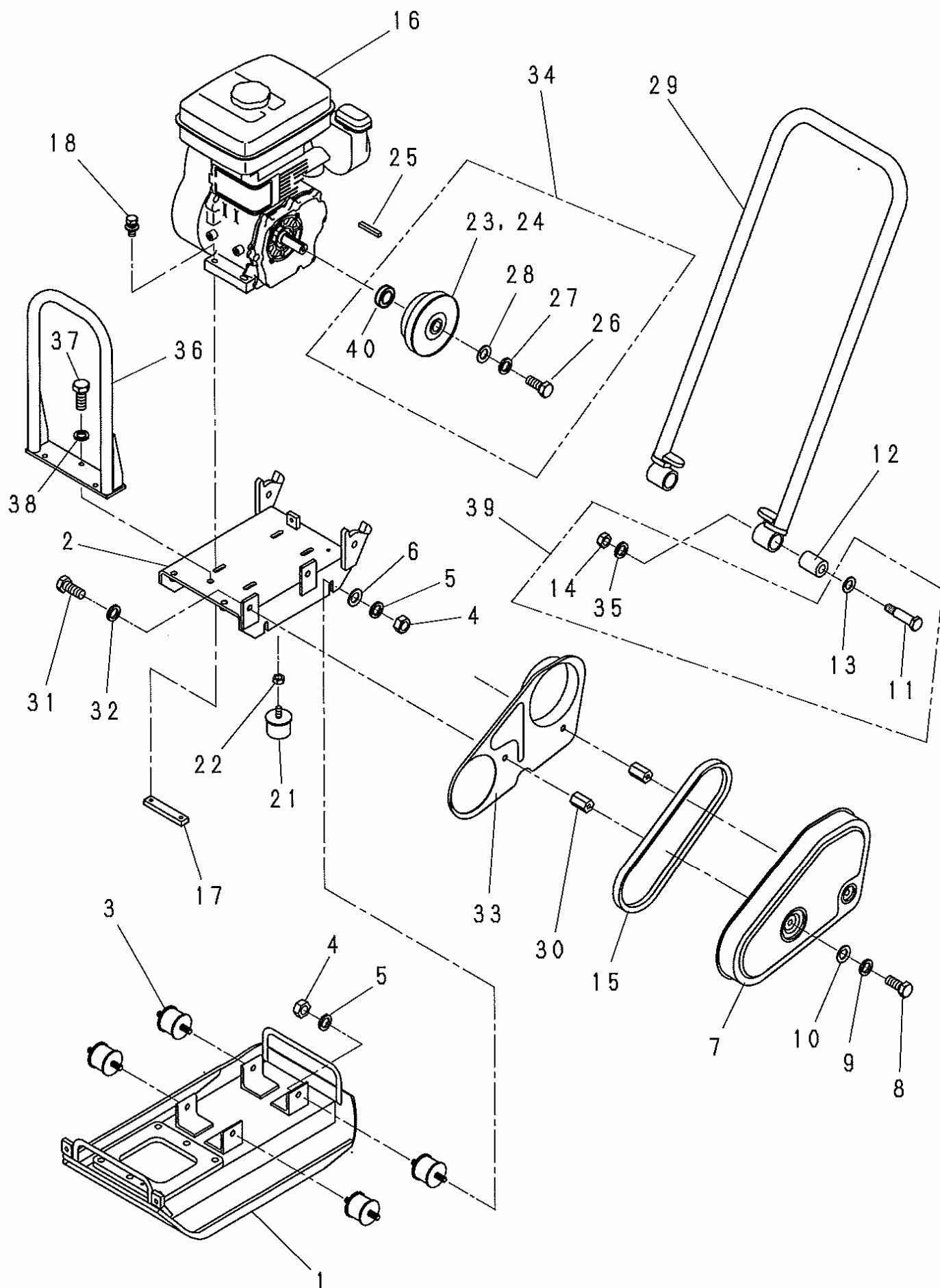
【目次】

1-1. 外装関係 (KP-3) -----	1
1-2. 外装関係 (KP-5,6,6W) -----	3
1-3. 外装関係 (KP-6T,6TW) -----	7
2-1. 起振体関係 (KP-3) -----	11
2-2. 起振体関係 (KP-5,6,6W,6T,6TW) -----	13
3. 散水関係 (KP-6W,6TW) -----	15
4. 銘板関係 -----	17
5. オプション (運搬車) -----	19

1-1. 外装関係 (KP-3)



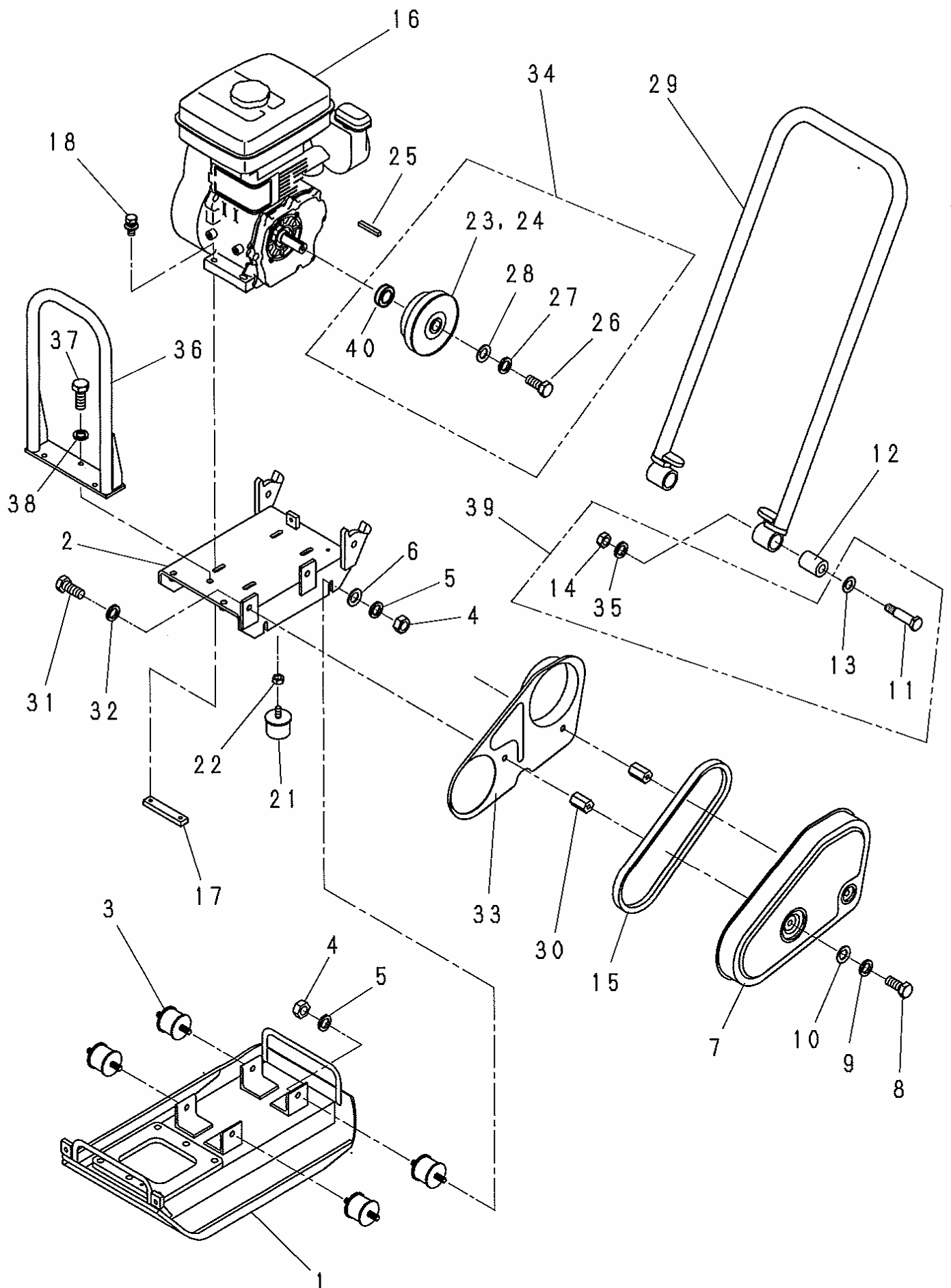
1-2. 外装関係 (KP-5, 6, 6W)



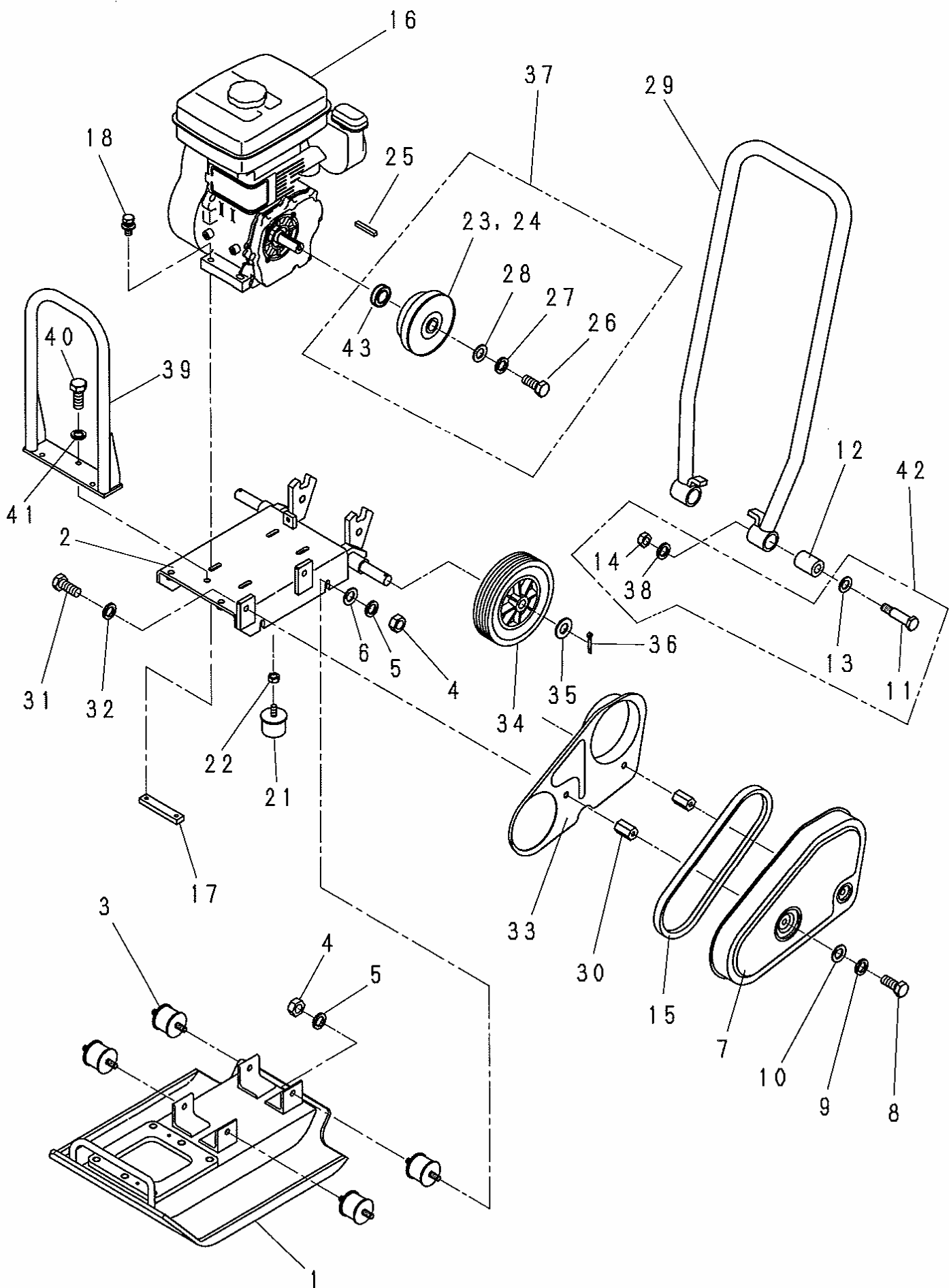
1-2. 外装関係 (KP-5, 6, 6W)

見出番号	部品番号	部 品 名 称	個 数				備 考
			5	6	6W		
1	5003489	振動板	1				
1	5003491	振動板		1	1		
2	5002893	エンジン台	1				
2	5003492	エンジン台		1	1		
3	5000283	防振ゴム	4	4	4		
4	1001289	ナット	8	8	8		M10
5	1001325	スプリングワッシャ	8	8	8		M10
6	1001376	ワッシャ	4	4	4		φ 10.5 × φ 25 × 3.2
7	5003493	プ-リカバー	1	1	1		
8	1000630	ボルト	2				M10 × 20
8	1000632	ボルト		2	2		M10 × 25
9	1001325	スプリングワッシャ	2	2	2		M10
10	1001352	プレーンワッシャ	2				M10
10	1001376	ワッシャ		2	2		φ 10.5 × φ 25 × 3.2
11	5002508	ハンドル支持ピン	2	2	2		
12	5002509	ハンドル防振ゴム	2	2	2		
13	1001384	ワッシャ	2	2	2		φ 17 × φ 38 × 4.5
14	1001291	ナット	2	2	2		M14
15	1001398	Vベルト	1	1	1		A-30R
16	1001429	エンジン	1				
16	1004184	エンジン		1	1		
17	5002904	エンジンナット		2	2		
18	1004183	ボルト	4				M8 × 20WS
18	1003394	ボルト		4	4		M8 × 40WS
21	5000289	ストップゴム		1	1		
22	1001289	ナット		1	1		M10
23	1004379	クラッチ	1				
23	1003969	クラッチ		1	1		
24	4002767	シューAssy	1				
24	4002041	シューAssy		1	1		
25	1001391	キー	1	1	1		5 × 5 × 35角
26	1000611	ボルト	1				M8 × 25
26	1000612	ボルト		1	1		M8X30
27	1001324	スプリングワッシャ	1	1	1		M8
28	1001373	ワッシャ	1				φ 8.5 × φ 30 × 3.2
28	1003982	ワッシャ		1	1		φ 8.5 × φ 30 × 4.5
29	5002894	操作ハンドル	1				
29	5002507	操作ハンドル		1	1		
30	5002900	プ-リカバー取付ボス	2				
30	5002510	プ-リカバー取付ボス		2	2		

1-2. 外装関係 (KP-5, 6, 6W)



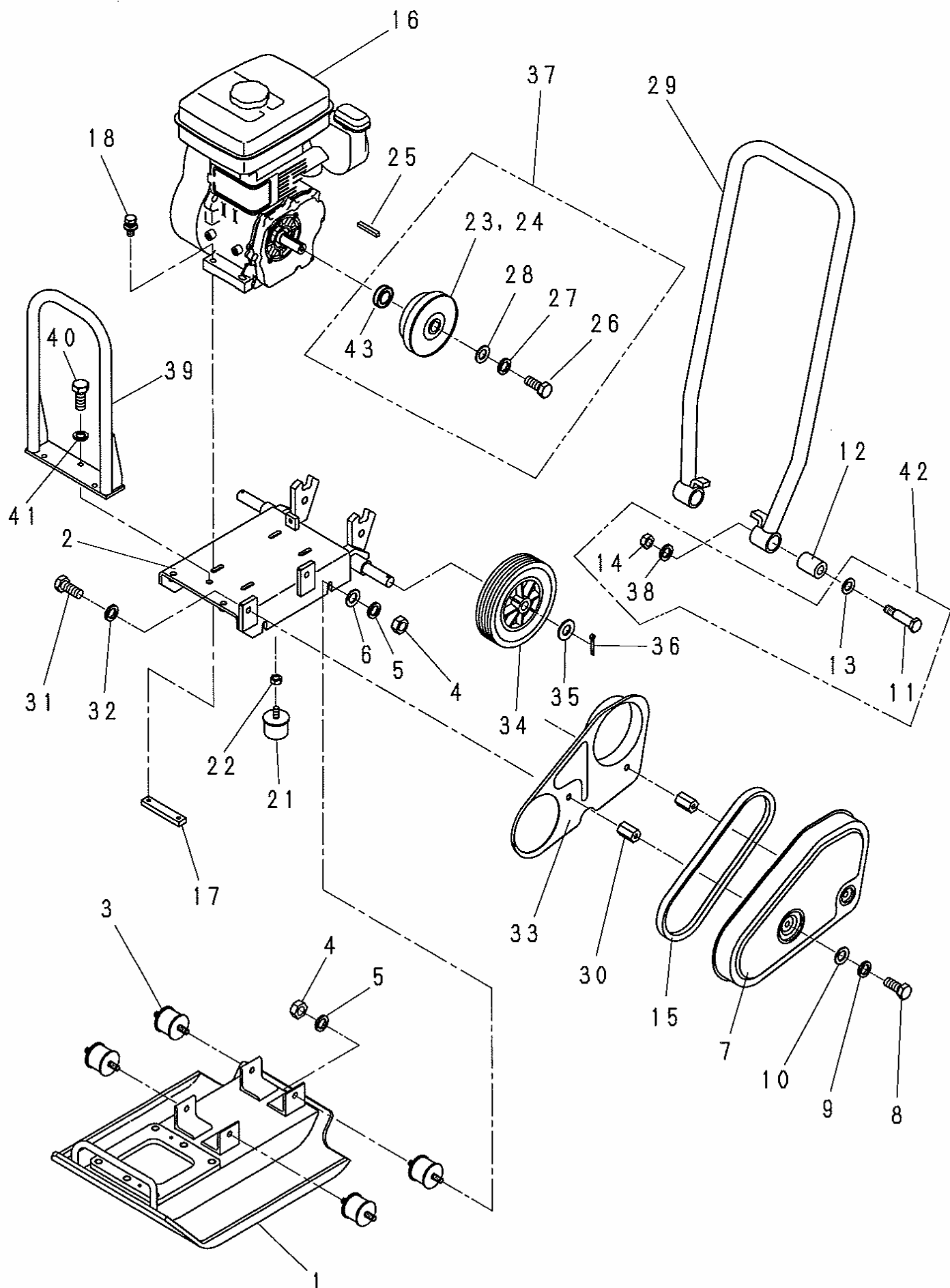
1-3. 外装関係 (KP-6T、6TW)



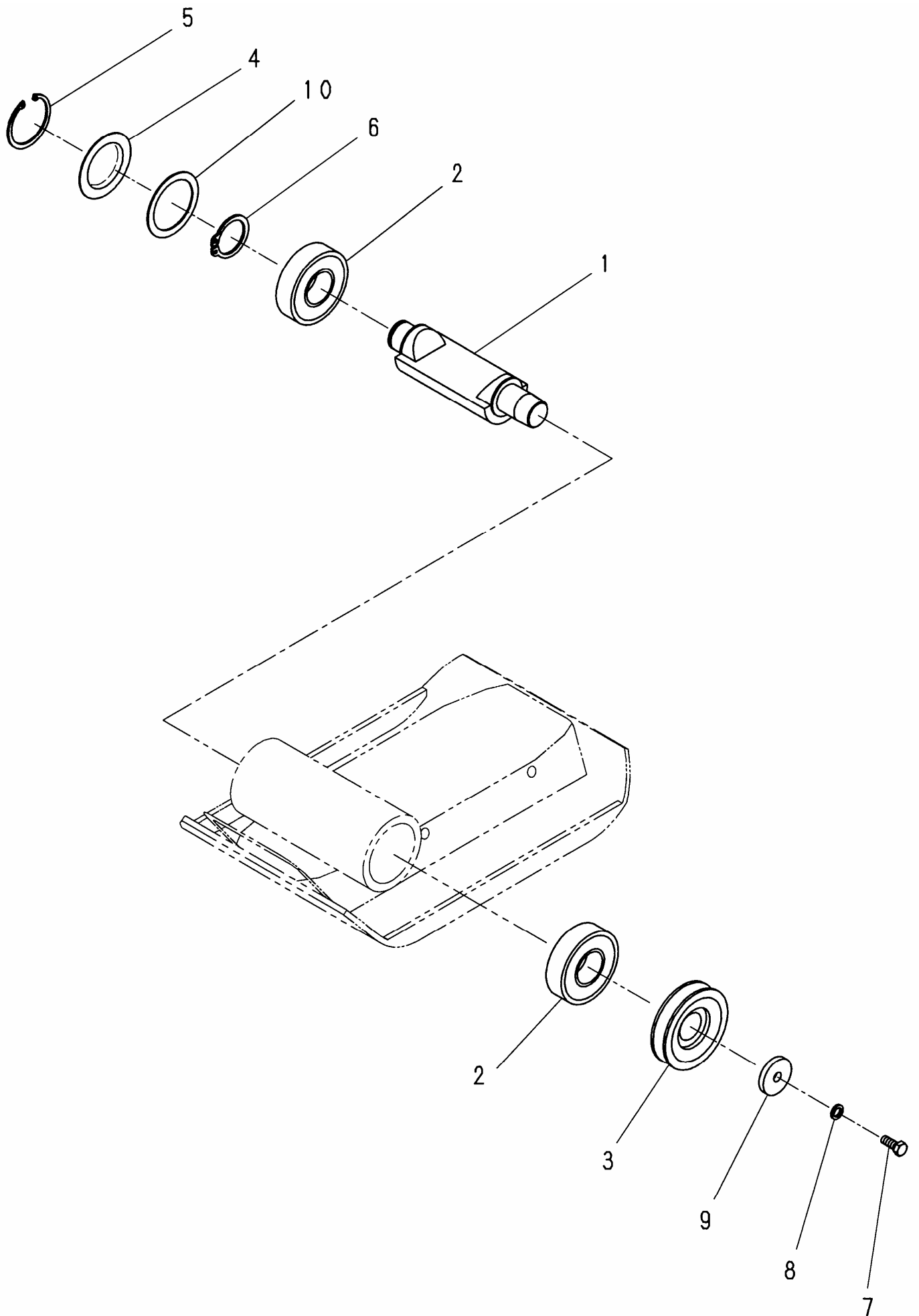
1-3. 外装関係 (KP-6T、6TW)

見出番号	部品番号	部 品 名 称	個 数				備 考
			6T	6TW			
1	5000309	振動板	1	1			
2	5003417	エンジン台	1	1			
3	5000283	防振ゴム	4	4			
4	1001289	ナット	8	8			M10
5	1001325	スプリングワッシャ	8	8			M10
6	1001376	ワッシャ	4	4			φ 10.5 × φ 25 × 3.2
7	5003493	プーリカバー	1	1			
8	1000632	ボルト	2	2			M10 × 25
9	1001325	スプリングワッシャ	2	2			M10
10	1001376	ワッシャ	2	2			φ 10.5 × φ 25 × 3.2
11	5002508	ハンドル支持ピン	2	2			
12	5002509	ハンドル防振ゴム	2	2			
13	1001384	ワッシャ	2	2			φ 17X φ 38X4.5
14	1001291	ナット	2	2			M14
15	1001398	Vベルト	1	1			A-30R
16	1004184	エンジン	1	1			
17	5002904	エンジンナット	2	2			
18	1003394	ボルト	4	4			M8 × 40WS
21	5000289	ストップゴム	1	1			
22	1001289	ナット	1	1			M10
23	1003969	クラッチ	1	1			
24	4002041	シューAssy	1	1			
25	1001391	キー	1	1			5 × 5 × 35角
26	1000612	ボルト	1	1			M8 × 30
27	1001324	スプリングワッシャ	1	1			M8
28	4000001	ワッシャ	1	1			φ 8.5 × φ 25 × 3.2
29	5000308	操作ハンドル	1	1			
30	5002510	プリーカバー取付ボス	2	2			
31	1000632	ボルト	2	2			M10 × 25
32	1001325	スプリングワッシャ	2	2			M10
33	5003494	インサイドカバー	1	1			
34	1001669	タイヤ	2	2			
35	1001357	プレーンワッシャ	2	2			M20
36	1001396	割ピン	2	2			φ 5 × 40
37	9000494	クラッチAssy	1	1			KP-6
38	1001327	スプリングワッシャ	2	2			M14
39	5003495	吊りフック	1				
40	1000611	ボルト	3				M8 × 25
41	1001324	スプリングワッシャ	3				M8
42	9000444	ハンドル支持ピンAssy	2	2			KP-3.5.6.8用

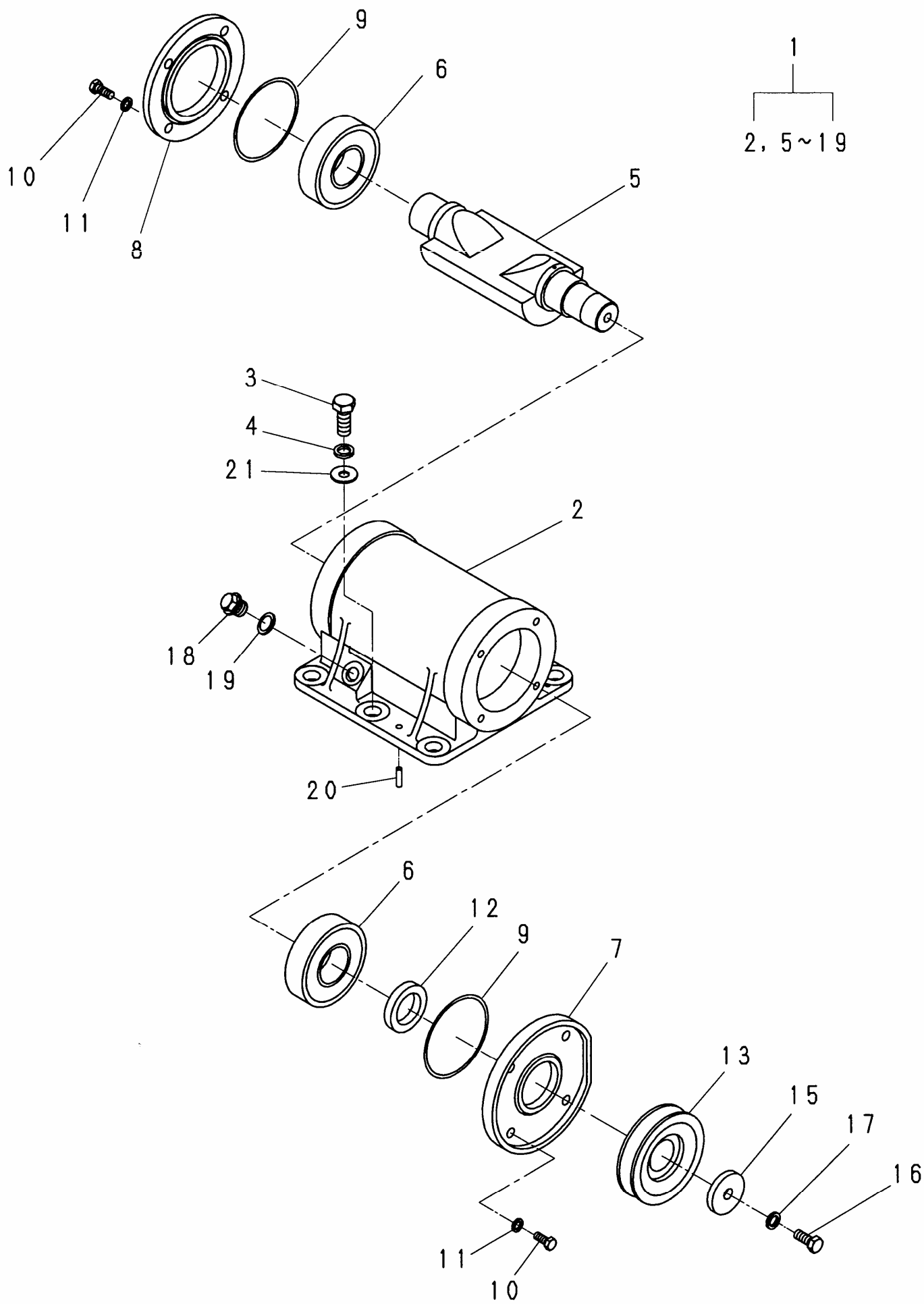
1-3. 外装関係 (KP-6T、6TW)



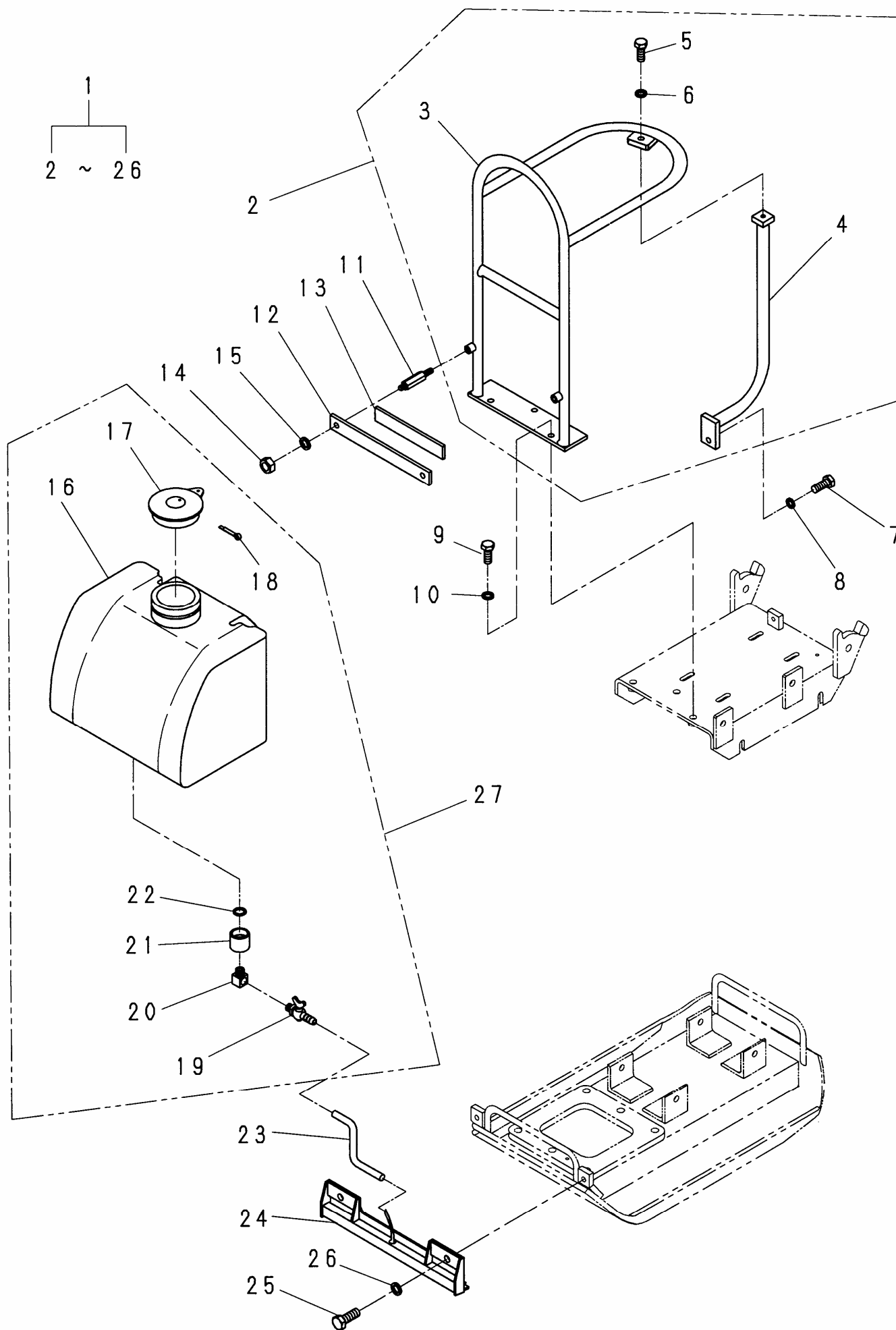
2-1. 起振体関係 (KP-3)



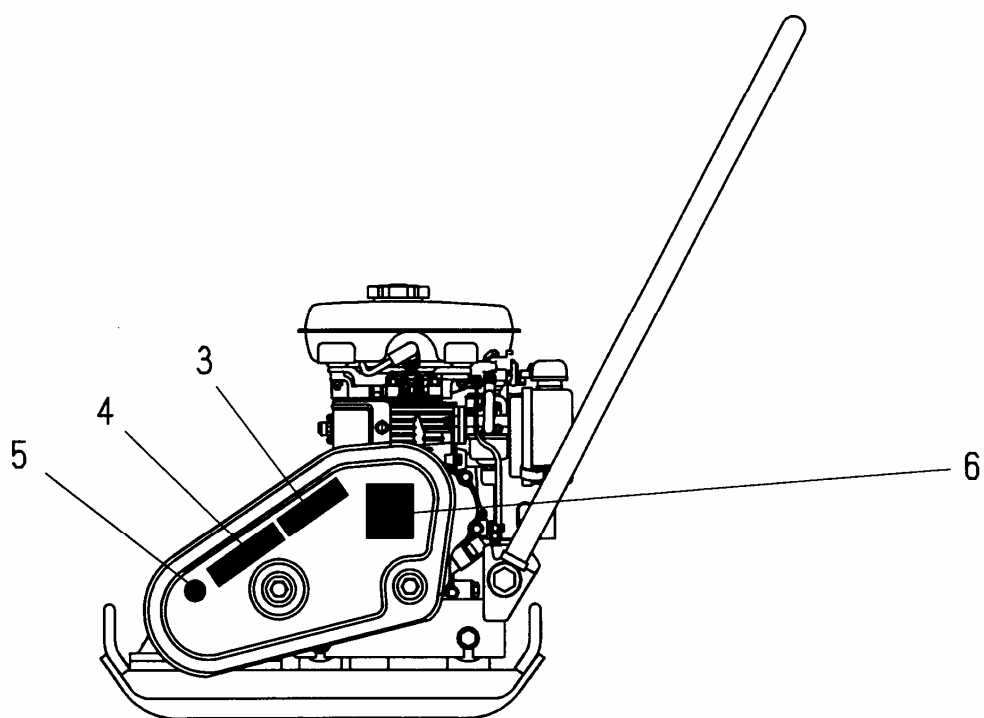
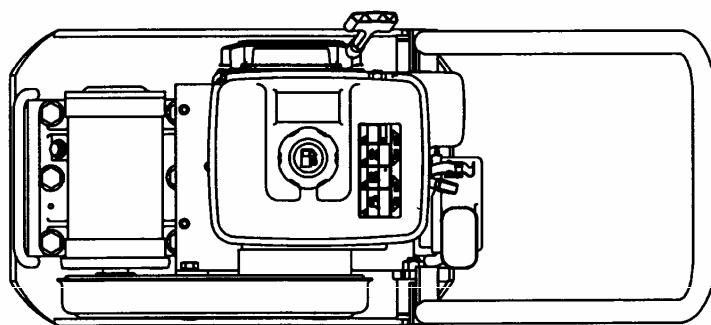
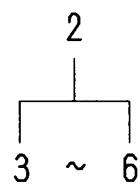
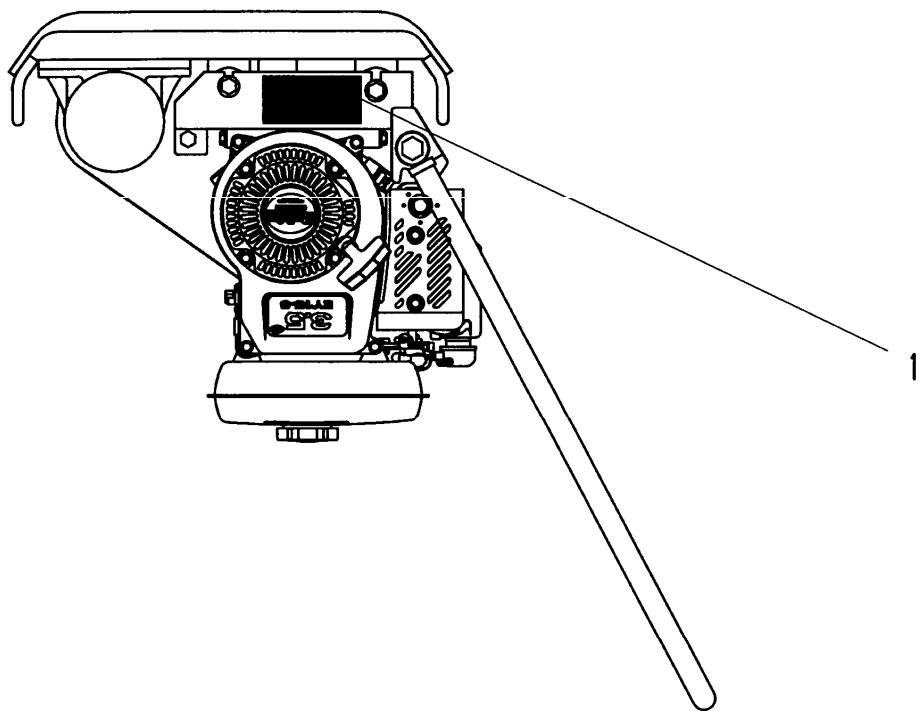
2-2. 起振体関係 (KP-5, 6, 6W, 6T, 6TW)



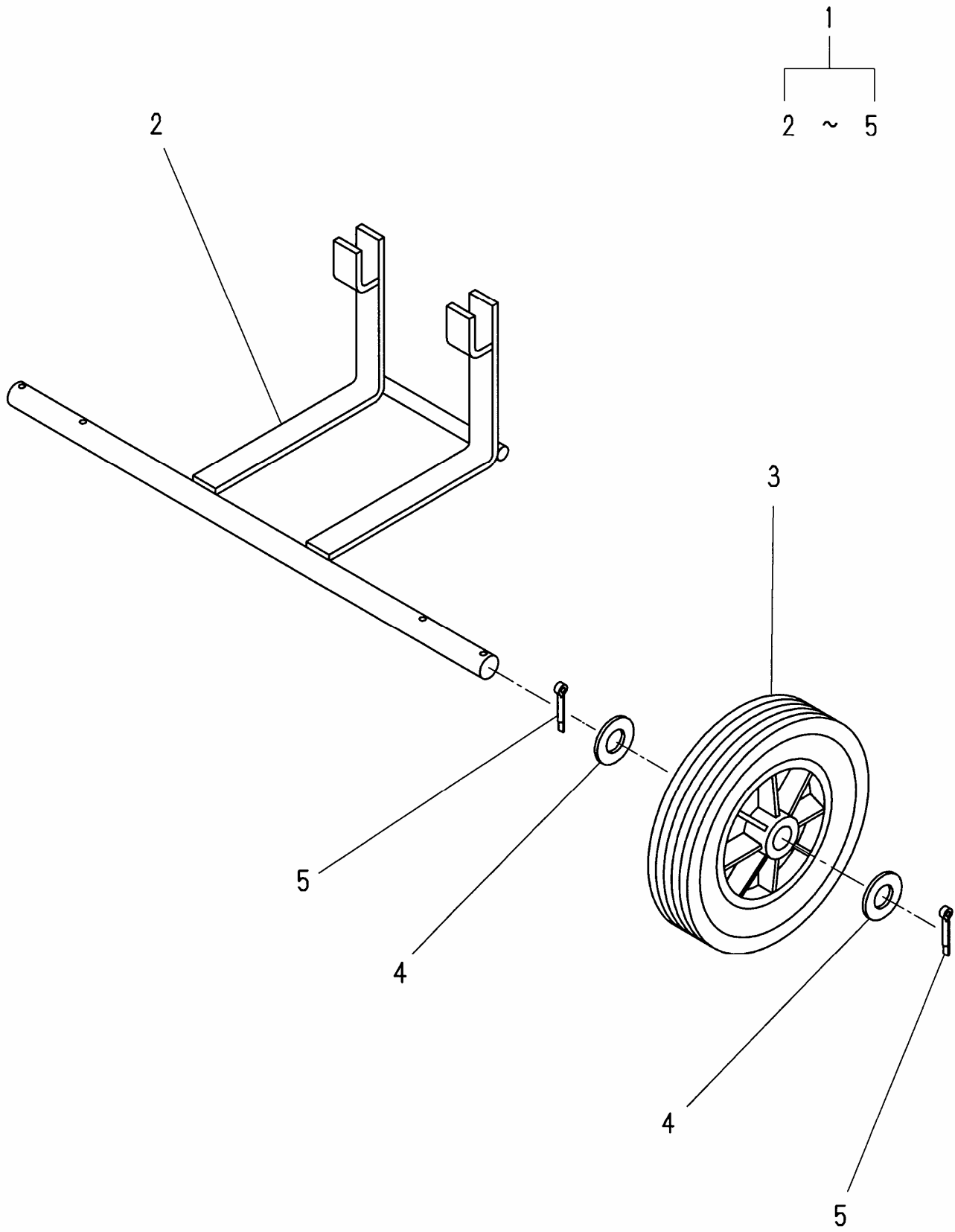
3. 散水関係 (KP-6W、6TW)



4. 銘板関係



5. オプション(運搬車)





株式会社 明和製作所

東京営業所	〒334-0063	川口市東本郷5	☎(048)284-8883	FAX(048)282-0234
大阪営業所	〒536-0021	大阪市城東区諏訪3-2-20	☎(06)6961-0747	FAX(06)6961-9303
名古屋営業所	〒454-0868	名古屋市中川区草平町1-37	☎(052)361-5285	FAX(052)361-5257
福岡営業所	〒812-0006	福岡市博多区上牟田2-9-25	☎(092)411-0878	FAX(092)471-6098
仙台営業所	〒984-0042	仙台市若林区大和町4-23-10	☎(022)236-0235	FAX(022)236-0237
広島営業所	〒730-0825	広島市中区光南1-2-21	☎(082)545-7870	FAX(082)545-7871
横浜営業所	〒246-0034	横浜市瀬谷区南瀬谷1-57-1	☎(045)301-6636	FAX(045)301-6442
関東出張所	〒378-0122	群馬県沼田市白沢町生枝1480	☎(0278)53-4075	FAX(0278)53-3807
部品課・サービス課	〒334-0063	川口市東本郷5	☎(048)284-8883	FAX(048)282-0234

<http://www.meiwa-ltd.co.jp>