

明和プレート

KP-5S

パーツリスト

エンジンパーツは除く



株式会社 明和製作所

【部品注文についてのご注意】

1. この部品表には、次の型式の部品を収録してあります。

●KP-5S

2. 部品注文の際には、必ず次の事項をお知らせください。

●型式 ●部品番号 ●製造番号 ●数量

3. アッセンブリ (Assy) の構造部品については、単品販売できないものがありますのでご了承ください。

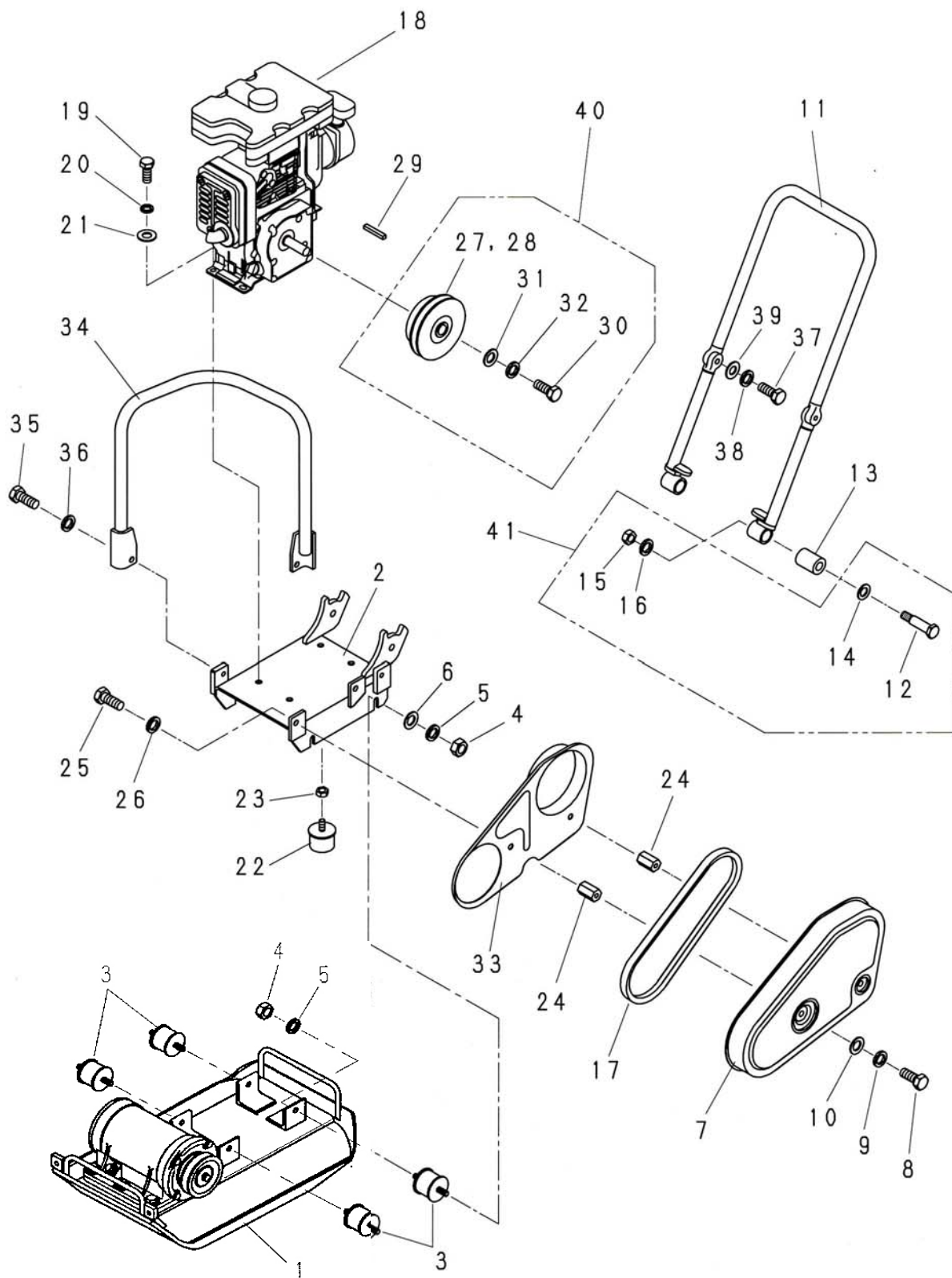
4. 部品は予告なく変更することがありますのでご了承ください。

5. 部品の注文は各営業所、または工場へご用命ください。

目次

1.外装関係	-----	1
2.起振体関係	-----	3
3.銘板関係	-----	5
4.オプション(散水関係)	-----	7
5.オプション(運搬車)	-----	9

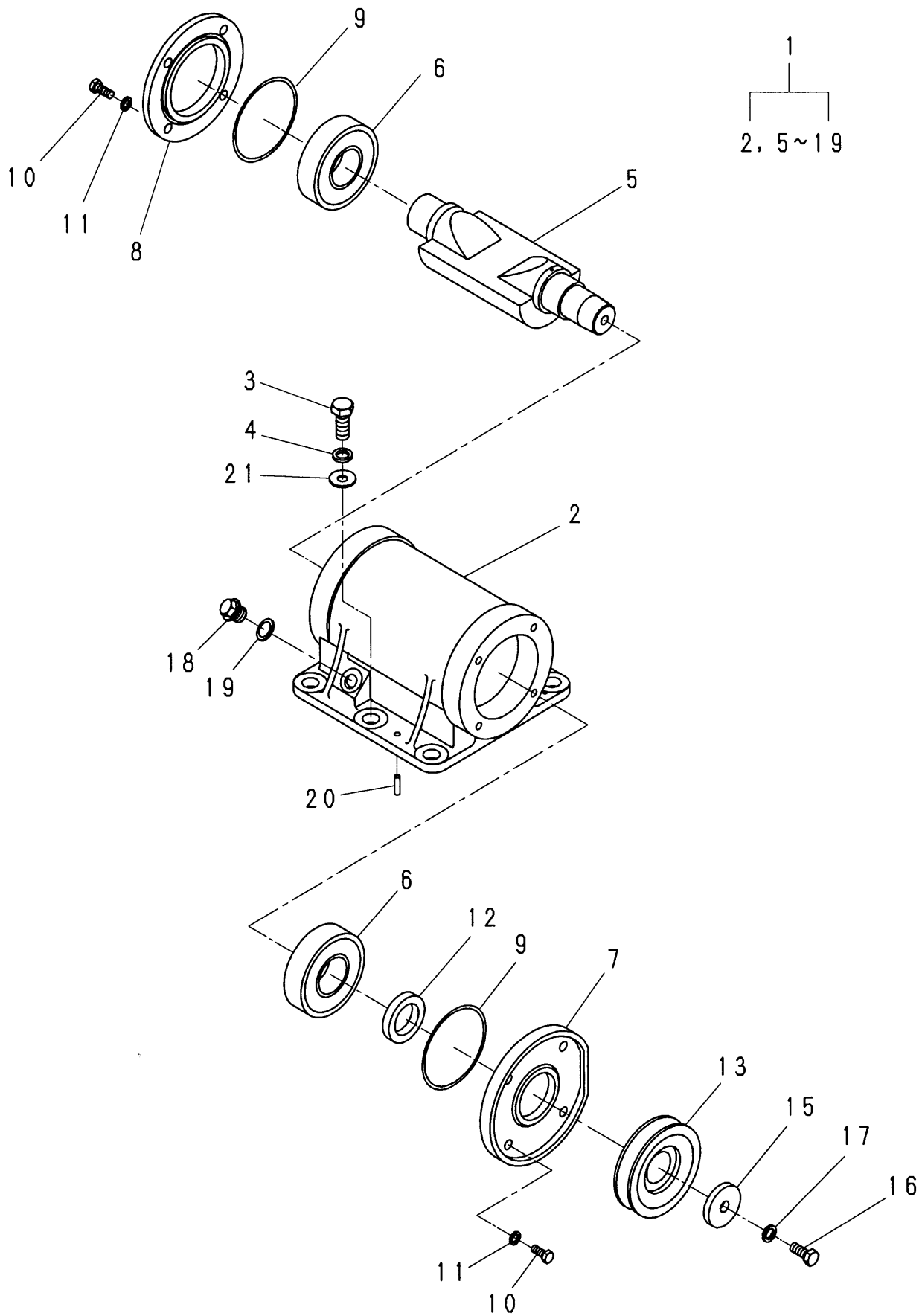
1. 外装関係



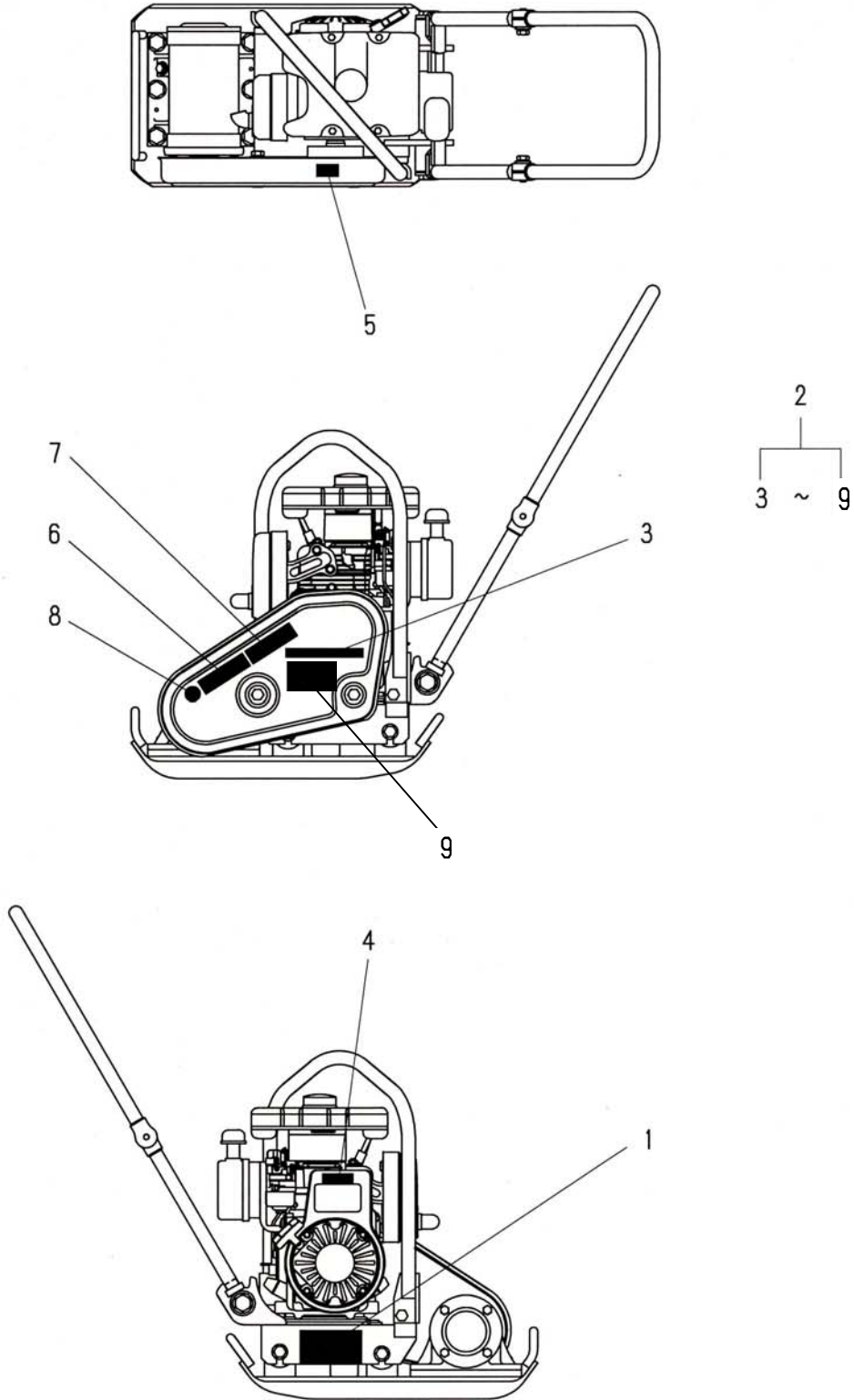
1. 外装関係

見出番号	部品番号	部品名称	個数	備考
1	9000629	振動板&起振体Assy	1	KP-5S
2	5003776	エンジン台	1	
3	5000283	防振ゴム	4	
4	1001289	ナット	8	M10
5	1001325	スプリングワッシャ	8	M10
6	1001376	ワッシャ	4	10.5x25x3.2
7	5003970	プーリカバー	1	
8	1000630	ホルト	2	M10x20
9	1001325	スプリングワッシャ	2	M10
10	1001352	プレーンワッシャ	2	M10
11	5003488	操作ハンドル	1	
12	5002508	ハンドル支持ピン	2	
13	5002509	ハンドル防振ゴム	2	
14	1001384	ワッシャ	2	17x38x4.5
15	1001291	ナット	2	M14
16	1001327	スプリングワッシャ	2	M14
17	1001398	Vベルト	1	A-30 R
18	1004472	エンジン	1	
19	1000609	ホルト	4	M8x20
20	1001324	スプリングワッシャ	4	M8
21	1001351	プレーンワッシャ	4	M8
22	5000289	ストップゴム	1	
23	1001289	ナット	1	M10
24	5002900	プーリカバー取付ボス	2	
25	1000630	ホルト	2	M10x20
26	1001325	スプリングワッシャ	2	M10
27	1004379	遠心クラッチ	1	
28	4002767	シューAssy	1	
29	1001391	キー	1	5x5x35 角
30	1000611	ホルト	1	M8x25
31	1004704	ワッシャ	1	8.5x28x2.3
32	1001324	スプリングワッシャ	1	M8
33	5003494	インサイドカバー	1	
34	5003777	吊りフック	1	
35	1000630	ホルト	2	M10x20
36	1001325	スプリングワッシャ	2	M10
37	1000634	ホルト	2	M10x35
38	1001325	スプリングワッシャ	2	M10
39	1001376	ワッシャ	2	10.5x25x3.2
40	9000309	クラッチAssy	1	KP-3.5用
41	9000444	ハンドル支持ピンAssy	2	KP-3.5.6.8用

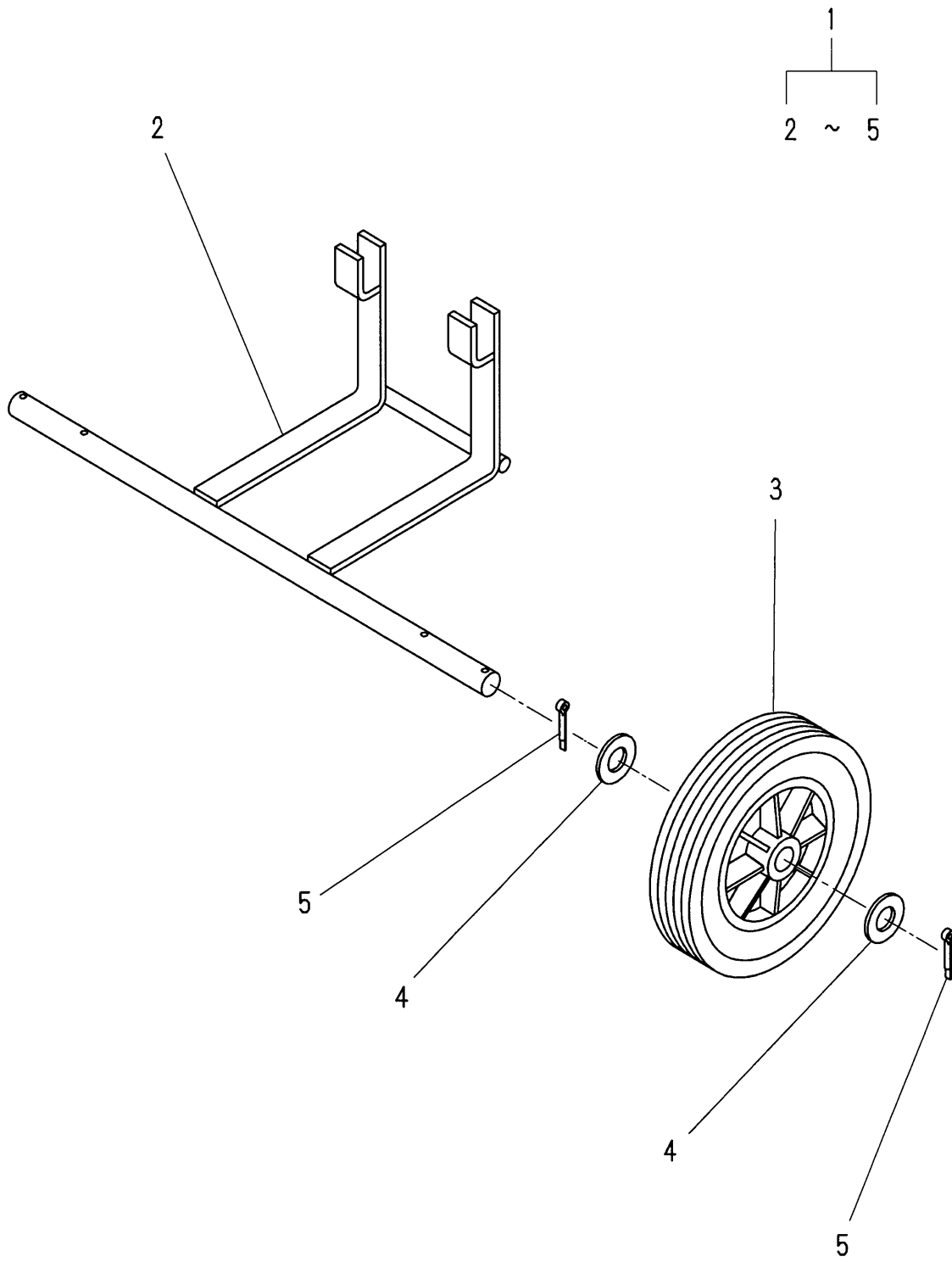
2. 起振体関係



3. 銘板関係



4. オプション(運搬車)





meiwa

株式会社 明和製作所

東京営業所	〒334-0063	川口市東本郷 5	TEL(048)284-8883	FAX(048)282-0234
大阪営業所	〒536-0021	大阪市城東区諏訪 3-2-20	TEL(06)6961-0747	FAX(06)6961-9303
名古屋営業所	〒454-0869	名古屋市中川区荒子 1-32	TEL(052)361-5285	FAX(052)361-5257
福岡営業所	〒816-0921	福岡市大野城市仲畑 1-10-33	TEL(092)502-9100	FAX(092)502-9104
仙台営業所	〒984-0042	仙台市若林区大和町 4-23-10	TEL(022)236-0235	FAX(022)236-0237
川口工場	〒334-0063	川口市東本郷 5	TEL(048)283-1611	FAX(048)282-0234
部品センター	〒334-0063	川口市東本郷 5	TEL(048)280-5555	FAX(048)282-0330

<http://www.meiwa-ltd.co.jp>