

明和 ハイブロープレート

KP-6R

パーツリスト

エンジンパーツは除く



株式会社 明和製作所

'07.03

■部品注文についてのご注意 ■

1. この部品表には次の型式の部品を収録してあります。

●K P - 6 R

2. 部品ご注文の際には必ず次の事項をお知らせください。

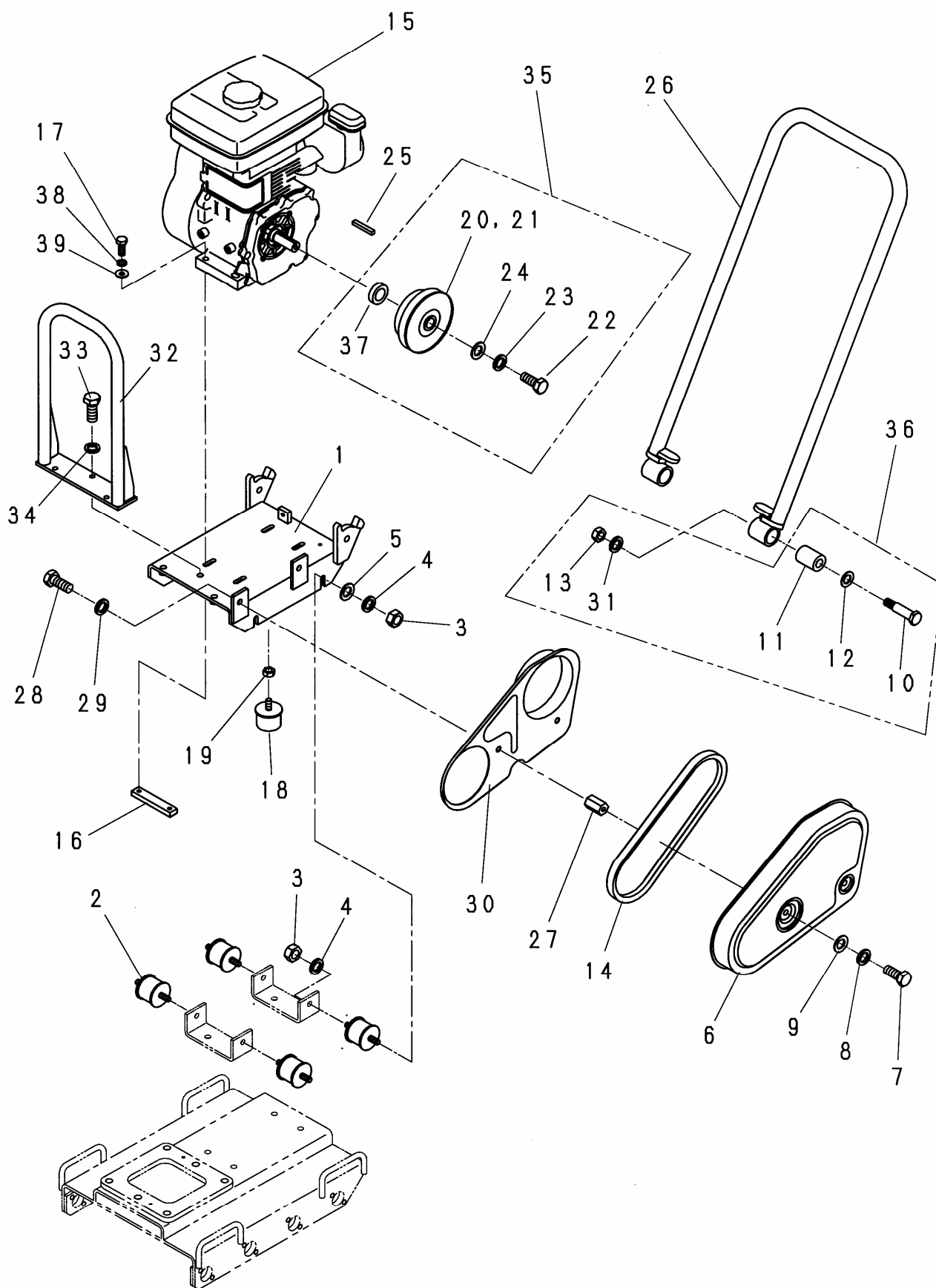
●型 式 ●部品番号 ●製造番号 ●数 量

3. アッセンブリ (A s s y) の構造部品については単品販売できないものがありますのでご了承ください。
4. 部品は予告なく変更することがありますのでご了承ください。
5. 部品のご注文は各営業所、または工場へご用命ください。
6. 部品は必ず純正部品をご使用ください。

【目次】

1. 外装関係	-----	1
2. ゴムロール関係	-----	3
3. 起振体関係	-----	5
4. 銘板関係	-----	7

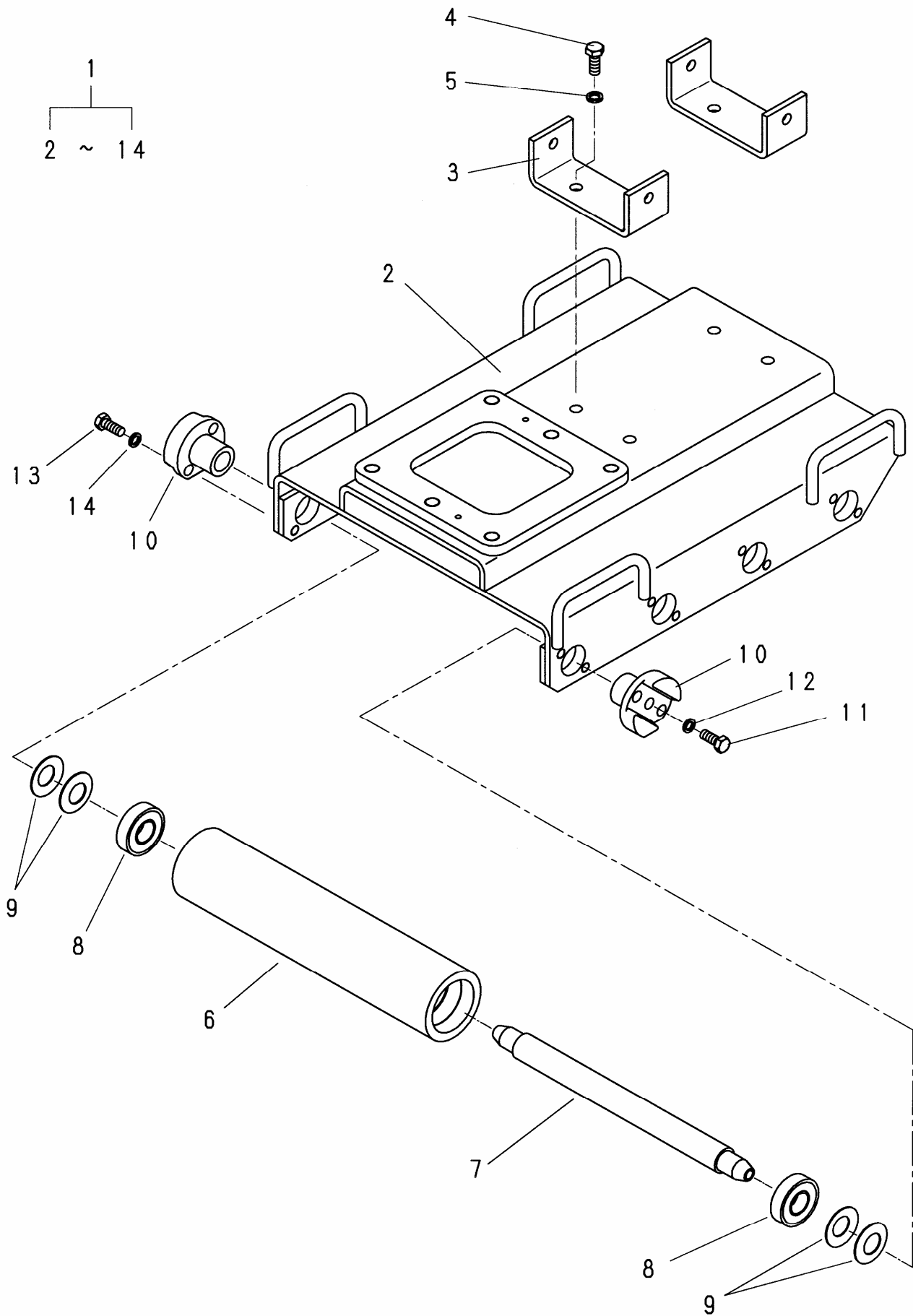
1. 外装関係



1. 外装関係

見出番号	部品番号	部 品 名 称	個 数	備 考
1	5003492	エンジン台	1	
2	5000283	防振ゴム	4	
3	1001289	ナット	8	M10
4	1001325	スプリングワッシャ	8	M10
5	1001376	ワッシャ	4	10.5x25x3.2
6	5003493	プーリカバー	1	
7	1000632	ボルト	2	M10x25
8	1001325	スプリングワッシャ	2	M10
9	1001376	ワッシャ	2	10.5x25x3.2
10	5002508	ハンドル支持ピン	2	
11	5002509	ハンドル防振ゴム	2	
12	1001384	ワッシャ	2	17x38x4.5
13	1001291	ナット	2	M14
14	1001398	Vベルト	1	A-30 R
15	1004184	エンジン	1	
16	5002904	エンジンナット	2	
17	1000615	ボルト	4	M8x45
18	5000289	ストップゴム	1	
19	1001289	ナット	1	M10
20	1003969	クラッチ	1	
21	4002041	シューAssy	1	
22	1000612	ボルト	1	M8x30
23	1001324	スプリングワッシャ	1	M8
24	1001373	ワッシャ	1	8.5x30x3.2
25	1001391	キー	1	5x5x35 角
26	5002507	操作ハンドル	1	
27	5002510	プーリカバー取付ボス	2	
28	1000632	ボルト	2	M10x25
29	1001325	スプリングワッシャ	2	M10
30	5003494	インサイドカバー	1	
31	1001327	スプリングワッシャ	2	M14
32	5003495	吊りフック	1	
33	1000611	ボルト	3	M8x25
34	1001324	スプリングワッシャ	3	M8
35	9000494	クラッチAssy	1	
36	9000444	ハンドル支持ピンAssy	2	
37	5003459	カラー(クラッチ)	1	
38	1001324	スプリングワッシャ	4	M8
39	1001351	プレーンワッシャ	4	M8

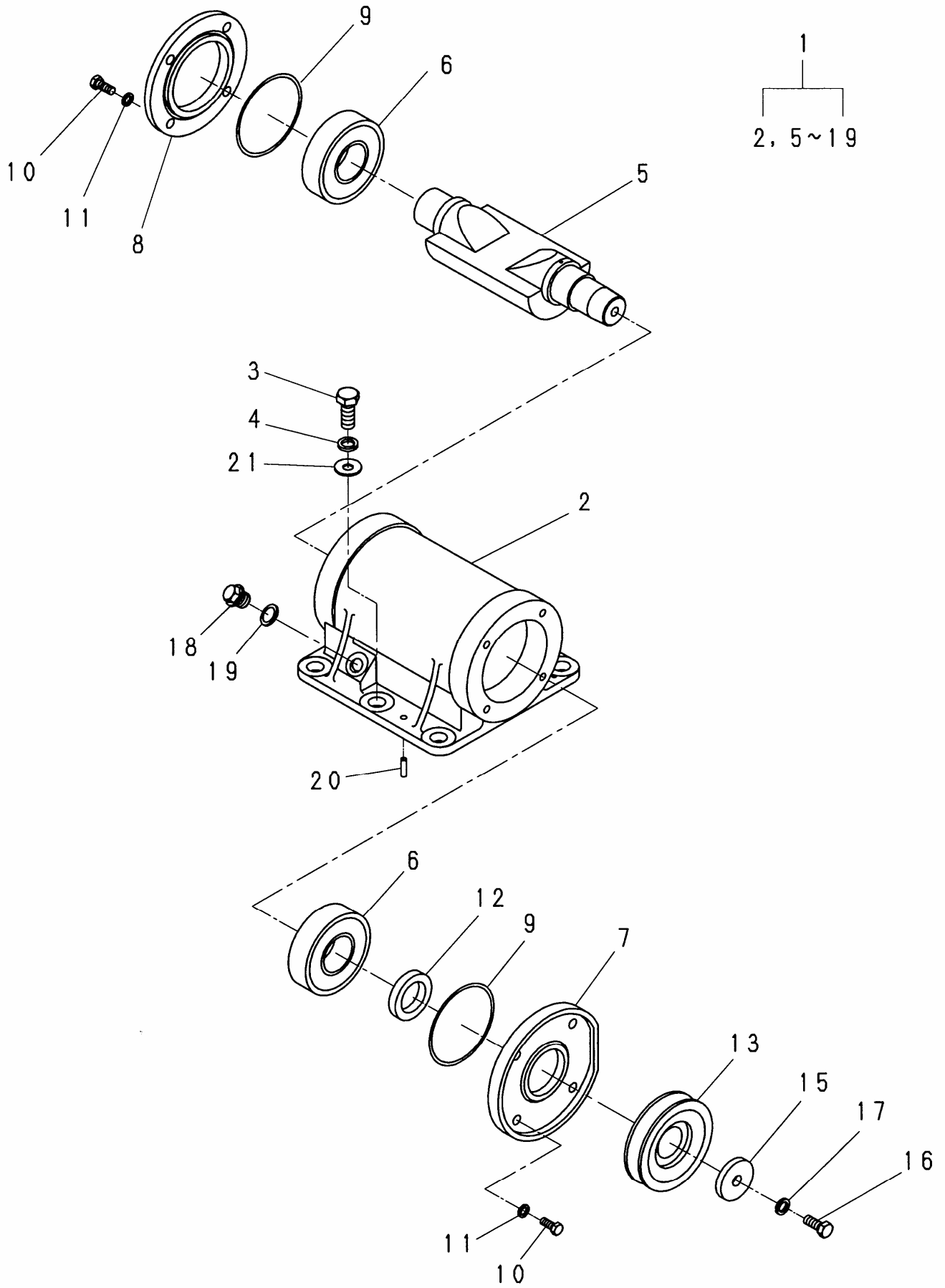
2. ゴムロール関係



2. ゴムロール関係

見出番号	部品番号	部品名称	個数	備考
1	9000272	ゴムロールAssy	1	
2	5002628	ロールフレーム	1	
3	5002627	エンジン台取付ブラケット	2	
4	1000632	ボルト	4	M10x25
5	1001325	スプリングワッシャ	4	M10
6	5002629	ゴムロール	4	
7	5002630	ロールシャフト	4	
8	1003418	ベアリング	8	
9	1002015	皿バネ	16	L20
10	5002626	シャフトウケ	8	
11	1000634	ボルト	8	M10x35
12	1001325	スプリングワッシャ	8	M10
13	1000630	ボルト	16	M10x20
14	1001325	スプリングワッシャ	16	M10

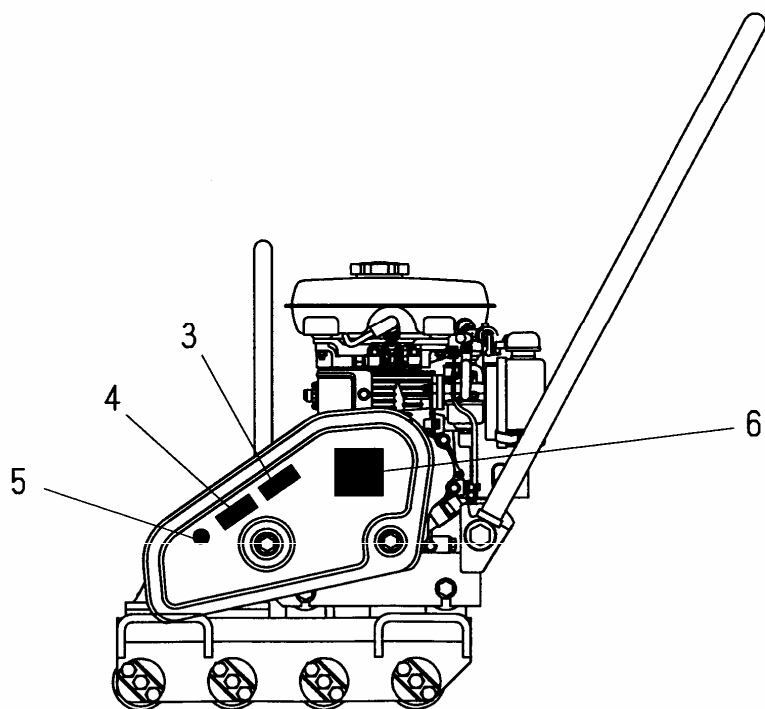
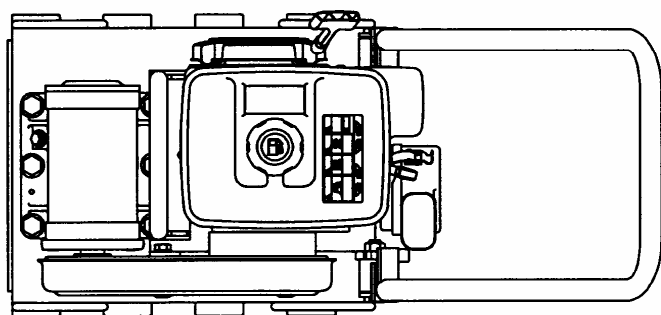
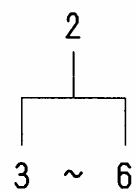
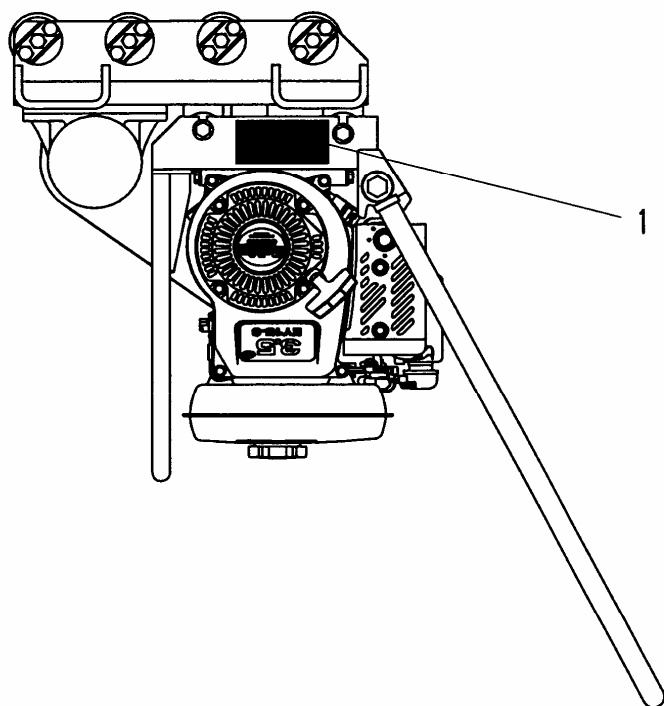
3. 起振体関係



3. 起振体関係

見出番号	部品番号	部 品 名 称	個 数	備 考
1	9000022	起振体Assy(A)	1	
2	5003458	起振体ケース(マーク無)	1	
3	1000674	ボルト	6	M14x35
4	1001327	スプリングワッシャ	6	M14
5	5002513	起振体	1	
6	1001409	ベアリング	2	
7	5002514	ベアリング押エ(A)	1	
8	5000293	ベアリング押エ(B)	1	
9	1001405	Oリング	2	
10	1000611	ボルト	8	M8x25
11	1001313	スプリングワッシャ	8	M8
12	1004308	オイルシール	1	
13	5002515	プーリ	1	
15	1002018	ワッシャ	1	10.5x40x6
16	1000632	ボルト	1	M10x25
17	1001325	スプリングワッシャ	1	M10
18	1001420	プラグ	1	
19	4001461	ガスケット	1	
20	1001393	バネピン	2	5x18
21	1003395	ワッシャ(焼入)	6	15x30x4.5 H
22	9000061	起振体Assy(B)	1	

4. 銘板関係



4. 銘板関係

見出番号	部品番号	部 品 名 称	個 数	備 考
1	1001919	製造銘板(非売品)	1	
2	9000295	銘板Assy	1	
3	1002286	ラベル	1	
4	1002287	ラベル	1	
5	1002284	ラベル	1	
6	1001923	ラベル	1	



meiwa

株式会社 明和製作所

東京営業所	〒334-0063	川口市東本郷5	☎(048)284-8883	FAX(048)282-0234
大阪営業所	〒536-0021	大阪市城東区諏訪3-2-20	☎(06)6961-0747	FAX(06)6961-9303
名古屋営業所	〒454-0868	名古屋市中川区草平町1-37	☎(052)361-5285	FAX(052)361-5257
福岡営業所	〒812-0006	福岡市博多区上牟田2-9-25	☎(092)411-0878	FAX(092)471-6098
仙台営業所	〒984-0042	仙台市若林区大和町4-23-10	☎(022)236-0235	FAX(022)236-0237
広島営業所	〒730-0825	広島市中区光南1-2-21	☎(082)545-7870	FAX(082)545-7871
横浜営業所	〒246-0034	横浜市瀬谷区南瀬谷1-57-1	☎(045)301-6636	FAX(045)301-6442
関越出張所	〒378-0122	群馬県沼田市白沢町生枝1480	☎(0278)53-4075	FAX(0278)53-3807
部品課・サービス課	〒334-0063	川口市東本郷5	☎(048)284-8883	FAX(048)282-0234

<http://www.meiwa-ltd.co.jp>

