

明和プレート

KP-6S/KP-6SS

パーツリスト

エンジンパーツは除く



株式会社 明和製作所

発行 2010年2月

【部品注文についてのご注意】

1. この部品表には、次の型式の部品を収録してあります。

●KP-6S

●KP-6SS

2. 部品注文の際には、必ず次の事項をお知らせください。

●型式

●部品番号

●製造番号

●数量

3. アッセンブリ (Assy) の構造部品については、単品販売できないものがありますのでご了承ください。

4. 部品は予告なく変更することがありますのでご了承ください。

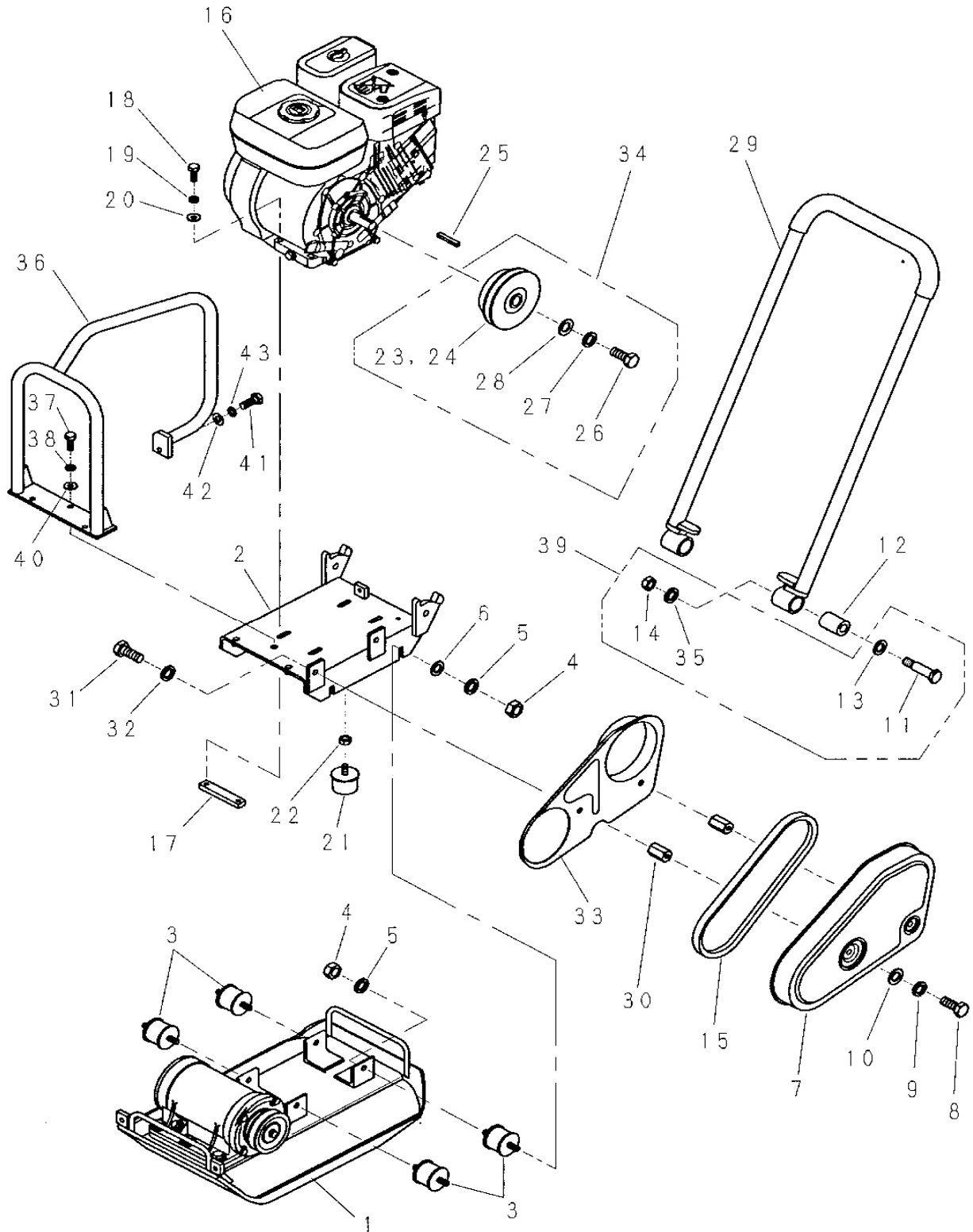
5. 部品の注文は各営業所、または工場へご用命ください。

6. 部品は必ず純正部品をご使用ください。

目次

1.外装関係	1
2.起振体関係	3
3.銘板関係	5
4.オプション(散水関係)	7
5.オプション(運搬車)	9

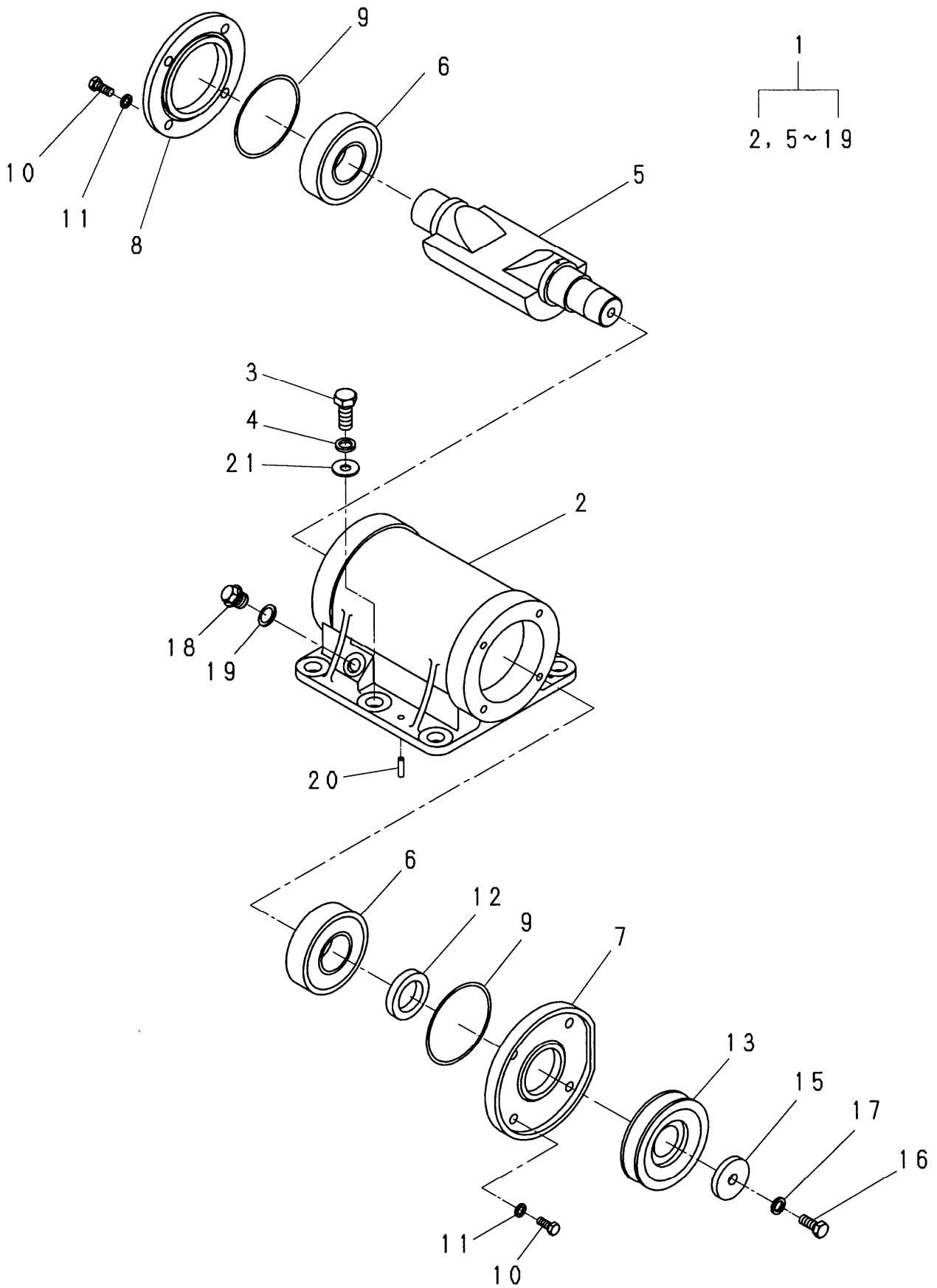
1. 外装関係



1. 外装関係

見出番号	部品番号	部品名称	個数		備考
			6S	6SS	
1	9000623	振動板&起振体Assy	1		
1	9000624	振動板&起振体Assy		1	
2	5003950	エンジン台	1	1	
3	5000283	防振ゴム	4	4	
4	1001289	ナット	8	8	M10
5	1001325	スプリングワッシャ	8	8	M10
6	1001376	ワッシャ	4	4	10.5x25x3.2
7	5003951	プーリカバー(KP-6S)	1		
7	5003493	プーリカバー		1	
8	1000632	ボルト	2	2	M10x25
9	1001325	スプリングワッシャ	2	2	M10
10	1001376	ワッシャ	2	2	10.5x25x3.2
11	5002508	ハンドル支持ピン	2	2	
12	5002509	ハンドル防振ゴム	2	2	
13	1001384	ワッシャ	2	2	17x38x4.5
14	1001291	ナット	2	2	M14
15	1001398	Vベルト	1	1	A-30 R
16	1004372	エンジン	1	1	
17	5002904	エンジンナット	2	2	
18	1000614	ボルト	4	4	M8x40
19	1001324	スプリングワッシャ	4	4	M8
20	1001351	プレーンワッシャ	4	4	M8
21	5000289	ストップゴム	1	1	
22	1001289	ナット	1	1	M10
23	1003969	クラッチ	1	1	
24	4002041	シューAssy	1	1	
25	1001391	キー	1	1	5x5x35 角
26	1000612	ボルト	1	1	M8x30
27	1001324	スプリングワッシャ	1	1	M8
28	1001489	ワッシャ	1	1	8.5x25x3.2
29	5003736	操作ハンドル	1	1	
30	5002510	プーリカバー取付ボス	2	2	
31	1000632	ボルト	2	2	M10x25
32	1001325	スプリングワッシャ	2	2	M10
33	5003494	インサイドカバー	1	1	
34	9000563	クラッチAssy	1	1	
35	1001327	スプリングワッシャ	2	2	M14
36	5003802	吊フック	1	1	
37	1000611	ボルト	3	3	M8x25
38	1001324	スプリングワッシャ	3	3	M8
39	9000444	ハンドル支持ピンAssy	2	2	KP-3.5.6.8用
40	1001351	プレーンワッシャ	3	3	M8
41	1000632	ボルト	1	1	M10x25
42	1001352	プレーンワッシャ	1	1	M10
43	1001325	スプリングワッシャ	1	1	M10

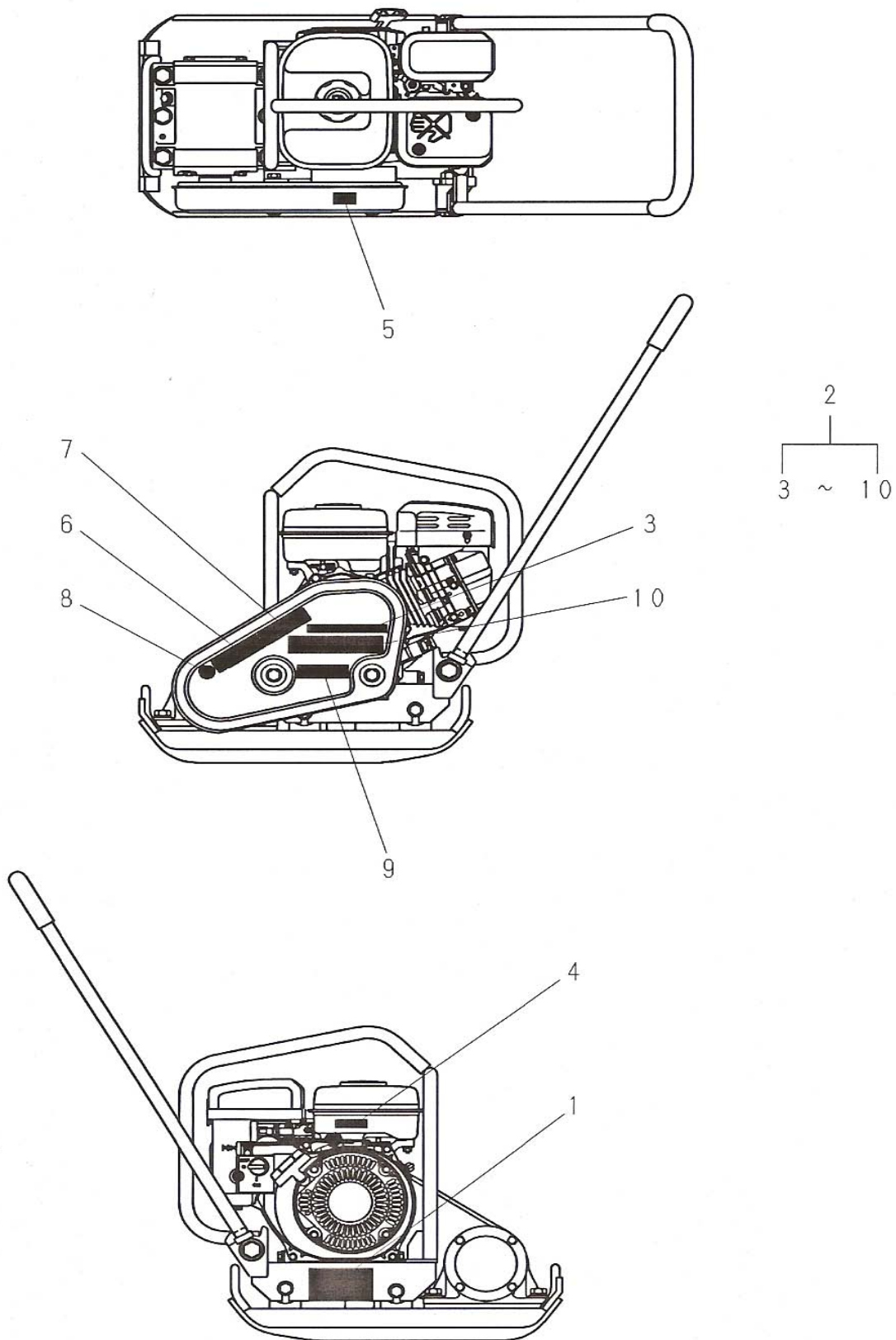
2. 起振体関係



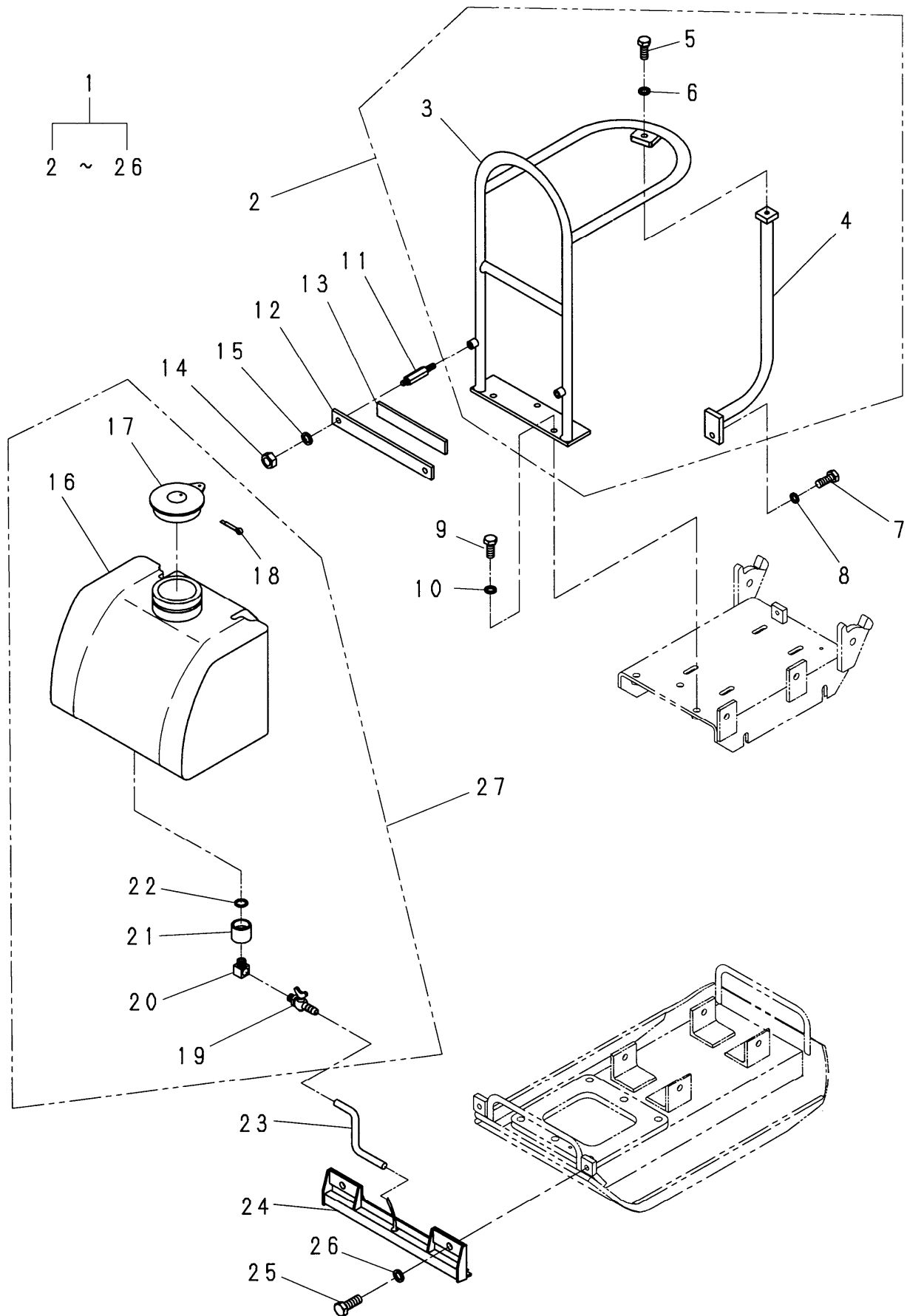
2. 起振体関係

見出 番号	部品番号	部 品 名 称	個 数		備 考
			6S	6SS	
1	9000022	起振体Assy(A)	1	1	
2	5003458	起振体ケース(マーク無)	1	1	
3	1000674	ホルト	6	6	M14x35
4	1001327	スプリングワッシャ	6	6	M14
5	5002513	起振体	1	1	
6	1001409	ヘアリング	2	2	
7	5002514	ヘアリング押エ(A)	1	1	
8	5000293	ヘアリング押エ(B)	1	1	
9	1001405	リング	2	2	S-80
10	1000611	ホルト	8	8	M8x25
11	1001324	スプリングワッシャ	8	8	M8
12	1004308	オイルシール	1	1	
13	5002515	プーリ	1	1	
15	1002018	ワッシャ	1	1	10.5x40x6
16	1000632	ホルト	1	1	M10x25
17	1001325	スプリングワッシャ	1	1	M10
18	1001420	プラグ	1	1	
19	4001461	カスケット	1	1	
20	1001393	ハネピン	2	2	5x18
21	1003395	ワッシャ(焼入)	6	6	15x30x4.5 H
22	9000061	起振体Assy(B)	1	1	

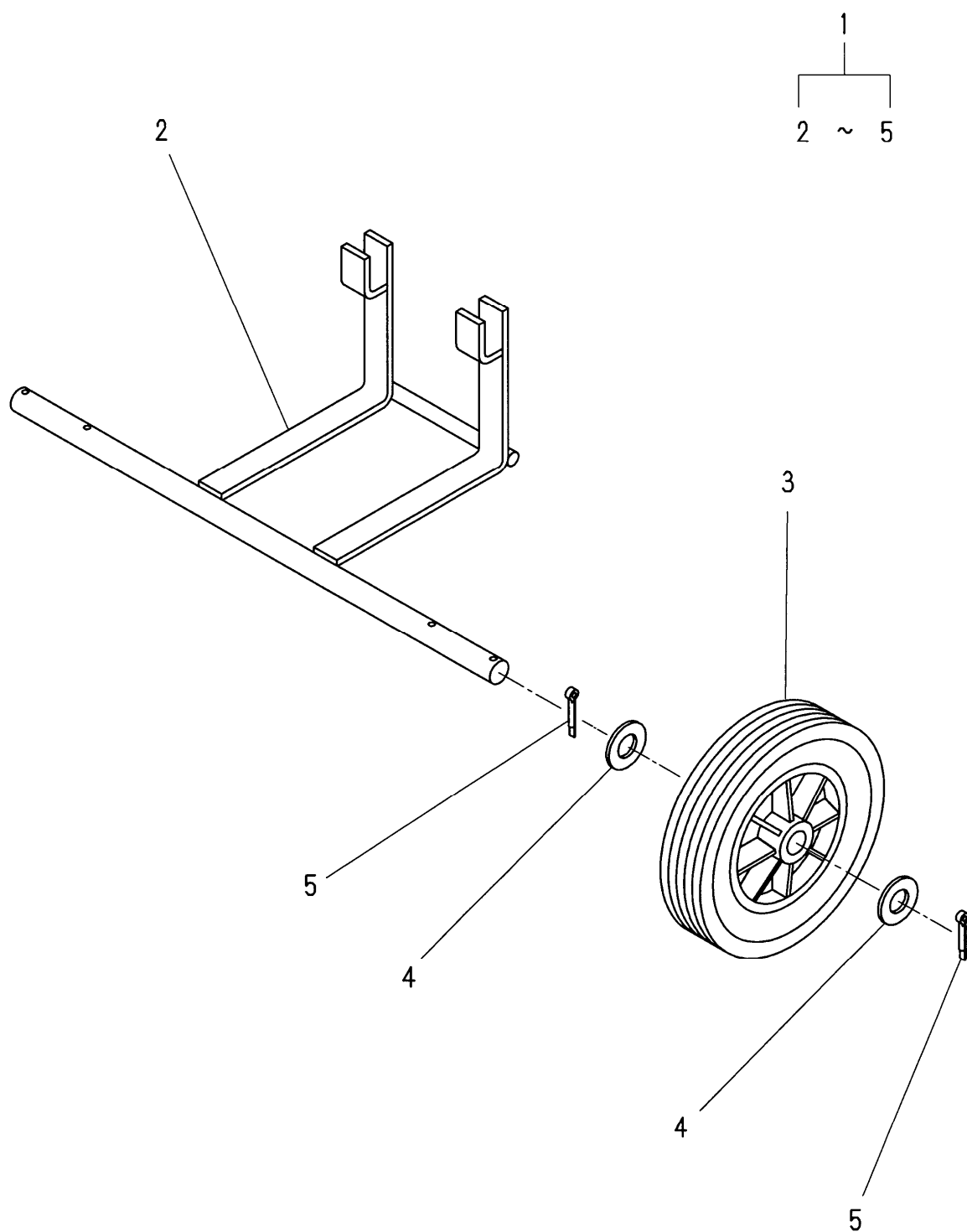
3. 銘板関係



4. オプション(散水関係)



5. オプション(運搬車)



5. オプション(運搬車)

見出番号	部品番号	部 品 名 称	個 数		備 考
			6S	6SS	
1	9000020	運搬車Assy	1	1	KP-6
2	5000298	運搬車	1	1	
3	1001426	タイヤ	2	2	
4	1001357	プレーンワッシャ	4	4	M20
5	1001396	割ピン	4	4	5x40



株式会社 明和製作所

東京営業所	〒334-0063	川口市東本郷 5	TEL(048)284-8883	FAX(048)282-0234
大阪営業所	〒536-0021	大阪市城東区諏訪 3-2-20	TEL(06)6961-0747	FAX(06)6961-9303
名古屋営業所	〒454-0869	名古屋市中川区荒子 1-32	TEL(052)361-5285	FAX(052)361-5257
福岡営業所	〒812-0006	福岡市博多区上牟田 2-9-25	TEL(092)411-0878	FAX(092)471-6098
仙台営業所	〒984-0042	仙台市若林区大和町 4-23-10	TEL(022)236-0235	FAX(022)236-0237
川口工場	〒334-0063	川口市東本郷 5	TEL(048)283-1611	FAX(048)282-0234
部品センター	〒334-0063	川口市東本郷 5	TEL(048)280-5555	FAX(048)280-0330

<http://www.meiwa-ltd.co.jp>