

明和プレート

KP30

パーツリスト

エンジンパーツは除く



株式会社 明和製作所

'08.7

【部品注文についてのご注意】

1. この部品表には、次の型式の部品を収録してあります。

● K P 3 0

2. 部品注文の際には、必ず次の事項をお知らせください。

●型式 ●部品表 ●製造番号 ●数量

3. アッセンブリ (Assy) の構造部品については、単品販売できないものがありますのでご了承ください。

4. 部品は予告なく変更することがありますのでご了承ください。

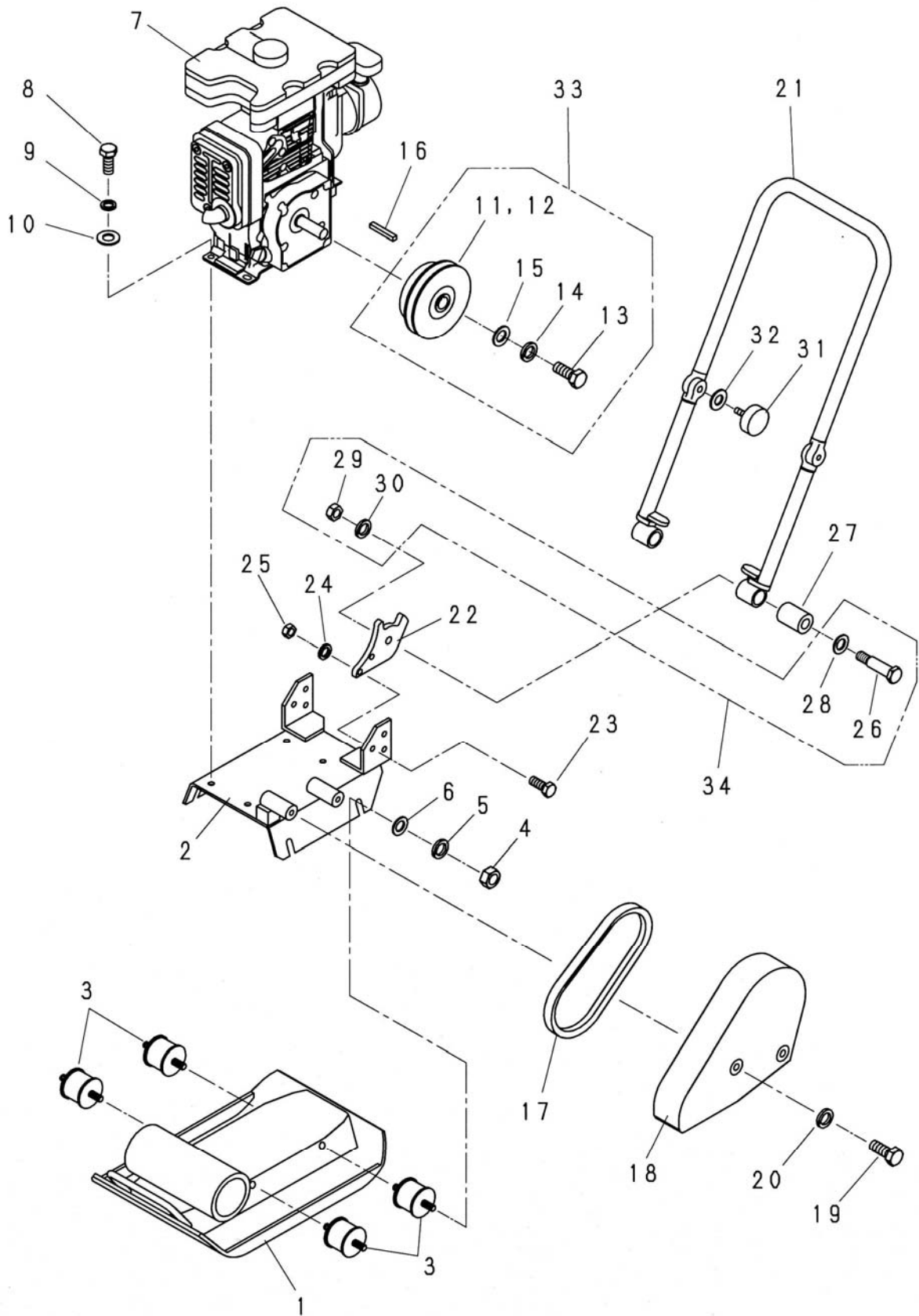
5. 部品の注文は各営業所、または工場へご用命ください。

6. 部品は必ず純正部品をご使用ください。

目次

1. 外装関係	-----	1
2. 起振体関係	-----	3
3. 銘板関係	-----	5

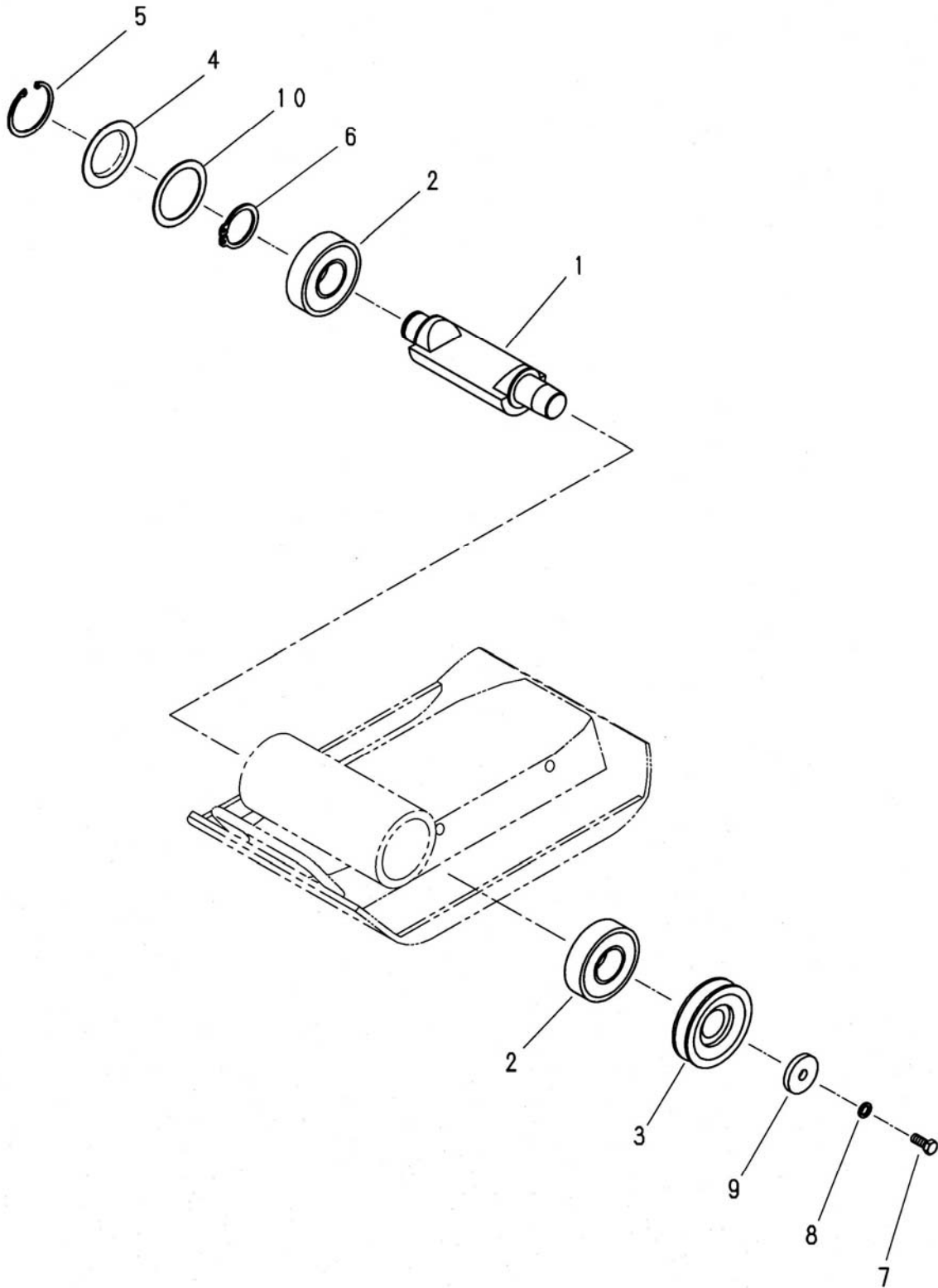
1. 外装関係



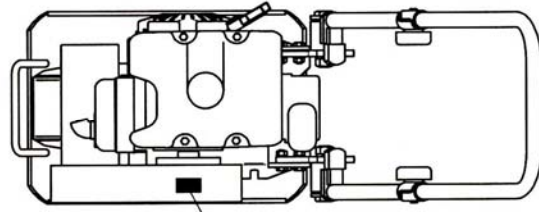
1. 外装関係

見出番号	部品番号	部 品 名 称	個 数	備 考
1	5000265	振動板	1	
2	5000266	エンジン台	1	
3	5002901	防振ゴム	4	
4	1001289	ナット	4	M10
5	1001325	スプリングワッシャ	4	M10
6	1001376	ワッシャ	4	$\phi 10.5 \times \phi 25 \times 3.2$
7	1004472	エンジン	1	
8	1000609	ボルト	4	M8 \times 20
9	1001324	スプリングワッシャ	4	M8
10	1001371	ワッシャ	4	$\phi 8.5 \times \phi 20 \times 3.2$
11	1004379	クラッチ	1	
12	4002767	シューAssy	1	
13	1000611	ボルト	1	M8 \times 25
14	1001324	スプリングワッシャ	1	M8
15	1001373	ワッシャ	1	$\phi 8.5 \times \phi 30 \times 3.2$
16	1001391	キー	1	5 \times 5 \times 35 角
17	1001515	Vベルト	1	A-25R
18	5000267	プーリカバー	1	
19	1000632	ボルト	2	M10 \times 25
20	1001325	スプリングワッシャ	2	M10
21	5003488	操作ハンドル	1	
22	5003487	ハンドルストッパ	2	
23	1000611	ボルト	4	M8 \times 25
24	1001324	スプリングワッシャ	4	M8
25	1001288	ナット	4	M8
26	5002508	ハンドル支持ピン	2	
27	5002509	ハンドル防振ゴム	2	
28	1001384	ワッシャ	2	$\phi 17 \times \phi 38 \times 4.5$
29	1001291	ナット	2	M14
30	1001327	スプリングワッシャ	2	M14
31	1003940	ハンドルボルト	2	M10
32	1001352	プレーンワッシャ	2	M10
33	9000309	クラッチAssy	1	KP30,50用
34	9000444	ハンドル支持ピンAssy	2	KP30.50.60.80用

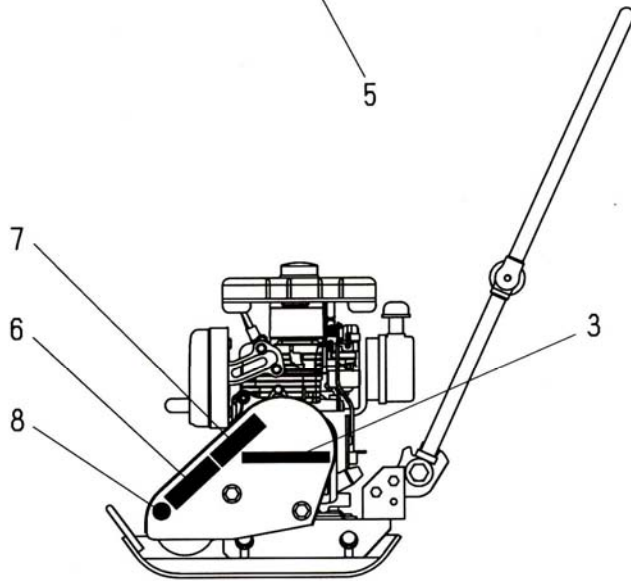
2. 起振体関係



3. 銘板関係



5

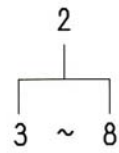


7

6

8

3

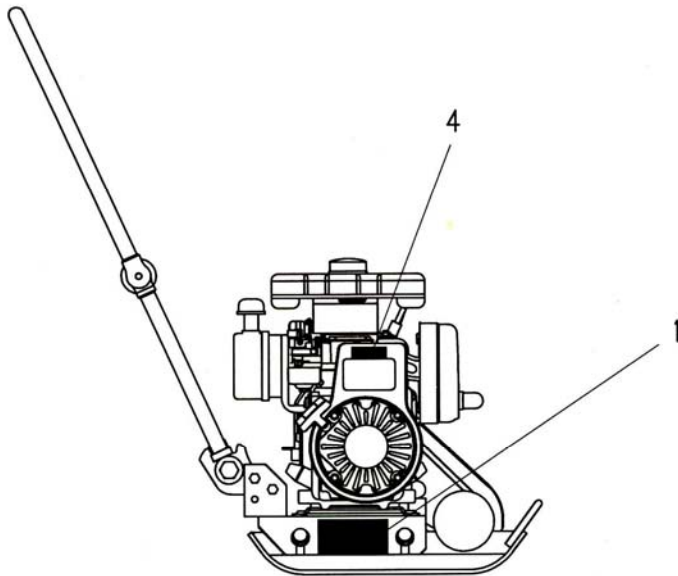


2

3

~

8



4

1



株式会社 明和製作所

東京営業所	〒334-0063	川口市東本郷5	☎(048)284-8883	FAX(048)282-0234
大阪営業所	〒536-0021	大阪市城東区諏訪3-2-20	☎(06)6961-0747	FAX(06)6961-9303
名古屋営業所	〒454-0868	名古屋市中川区草平町1-37	☎(052)361-5285	FAX(052)361-5257
福岡営業所	〒812-0006	福岡市博多区上牟田2-9-25	☎(092)411-0878	FAX(092)471-6098
仙台営業所	〒984-0042	仙台市若林区大和町4-23-10	☎(022)236-0235	FAX(022)236-0237
広島営業所	〒730-0825	広島市中区光南1-2-21	☎(082)545-7870	FAX(082)545-7871
横浜営業所	〒246-0034	横浜市瀬谷区南瀬谷1-57-1	☎(045)301-6636	FAX(045)301-6442
関越出張所	〒378-0122	群馬県沼田市白沢町生枝1480	☎(0278)53-4075	FAX(0278)53-3807
部品課・サービス課	〒334-0063	川口市東本郷5	☎(048)284-8883	FAX(048)282-0234

<http://www.meiwa-ltd.co.jp>