

明和プレート

KP60 KP60W

パーツリスト

エンジンパーツは除く

(A0136号機～)



株式会社 明和製作所

'08.7

【部品注文についてのご注意】

1. この部品表には、次の型式の部品を収録してあります。

●KP60 ●KP60W

2. 部品注文の際には、必ず次の事項をお知らせください。

●型式 ●部品表 ●製造番号 ●数量

3. アッセンブリ (Assy) の構造部品については、単品販売できないものがありますのでご了承ください。

4. 部品は予告なく変更することがありますのでご了承ください。

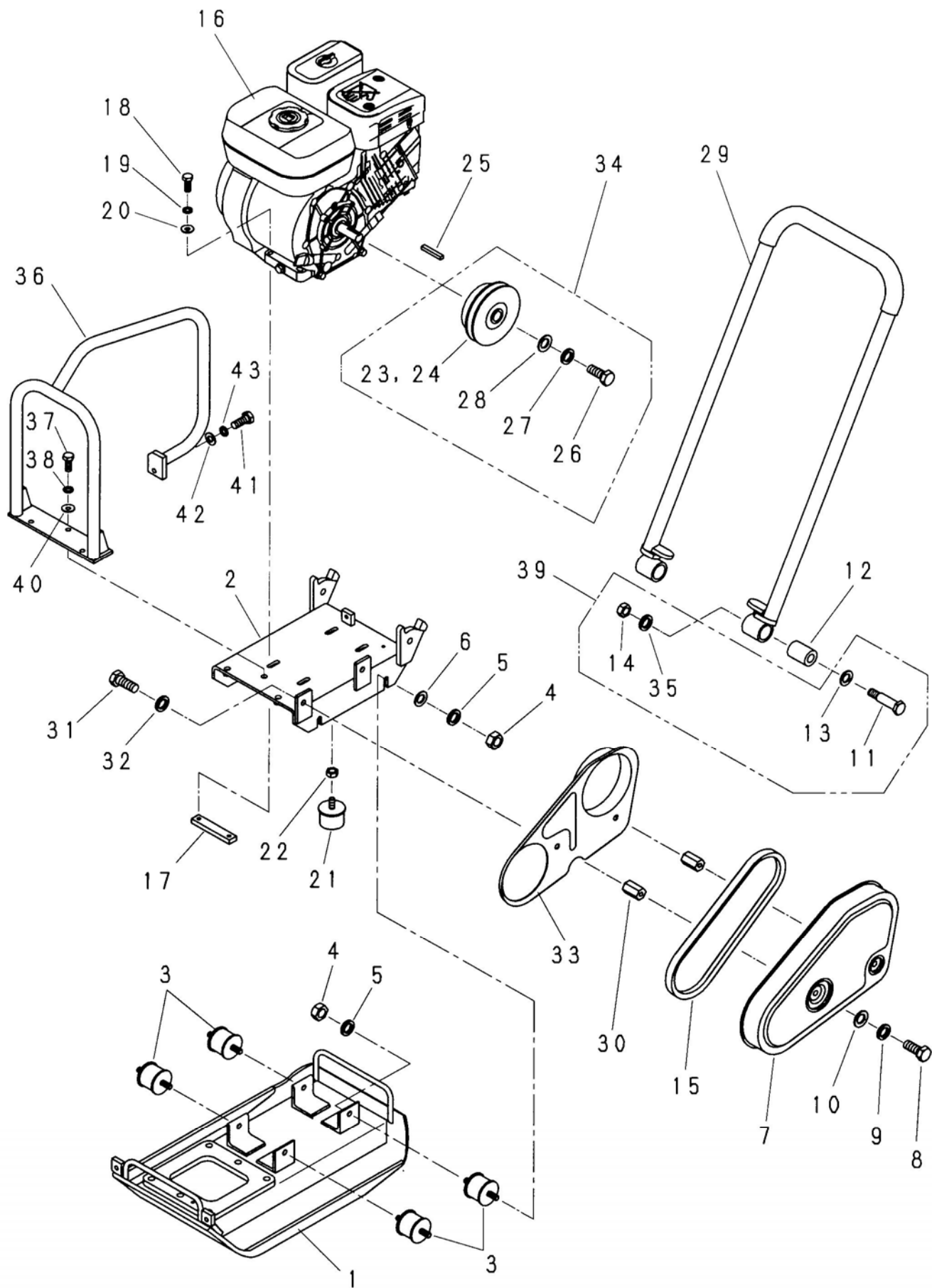
5. 部品の注文は各営業所、または工場へご用命ください。

6. 部品は必ず純正部品をご使用ください。

目次

1. 外装関係	-----	1
2. 起振体関係	-----	3
3. 散水関係(KP60W)	-----	5
4. 銘板関係	-----	7
5. 運搬車(オプション)	-----	9

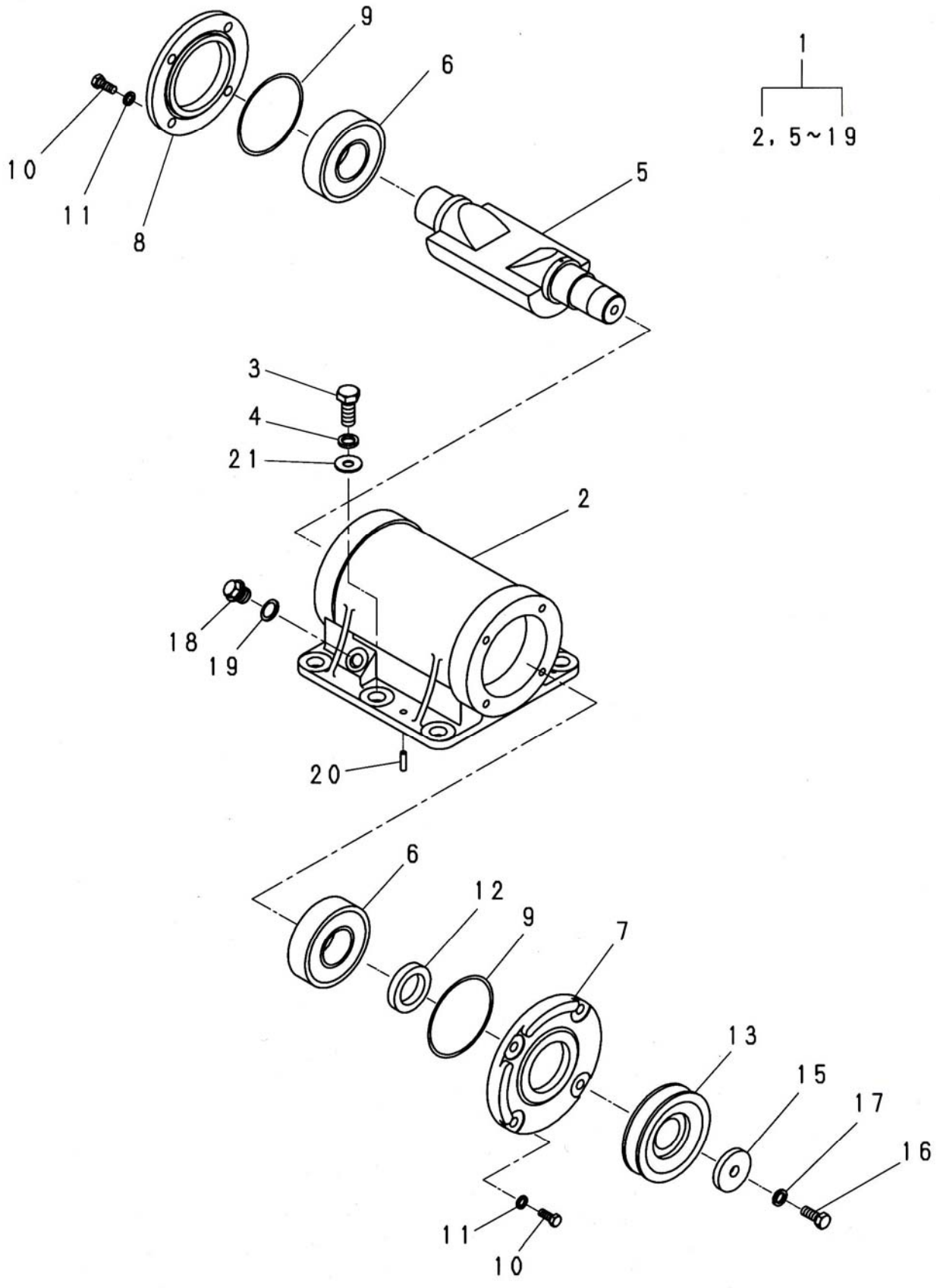
1. 外装関係



1. 外装関係

見出 番号	部品番号	部 品 名 称	個 数		備 考
			60	60W	
1	5003778	振動板(二段曲)	1	1	
2	5003801	エンジン台	1	1	
3	5000283	防振ゴム	4	4	
4	1001289	ナット	8	8	M10
5	1001325	スプリングワッシャ	8	8	M10
6	1001376	ワッシャ	4	4	$\phi 10.5 \times \phi 25 \times 3.2$
7	5003493	プーリカバー	1	1	
8	1000632	ボルト	2	2	M10×25
9	1001325	スプリングワッシャ	2	2	M10
10	1001376	ワッシャ	2	2	$\phi 10.5 \times \phi 25 \times 3.2$
11	5002508	ハンドル支持ピン	2	2	
12	5002509	ハンドル防振ゴム	2	2	
13	1001384	ワッシャ	2	2	$\phi 17 \times \phi 38 \times 4.5$
14	1001291	ナット	2	2	M14
15	1001398	Vベルト	1	1	A-30R
16	1004372	エンジン	1	1	
17	5002904	エンジンナット	2	2	
18	1000614	ボルト	4	4	M8X40
19	1001324	スプリングワッシャ	4	4	M8
20	1001351	プレーンワッシャ	4	4	M8
21	5000289	ストップゴム	1	1	
22	1001289	ナット	1	1	M10
23	1003969	クラッチ	1	1	
24	4002041	シューAssy	1	1	
25	1001391	キー	1	1	5X5X35角
26	1000612	ボルト	1	1	M8X30
27	1001324	スプリングワッシャ	1	1	M8
28	1001489	ワッシャ	1	1	$\phi 8.5 \times \phi 25 \times 3.2$
29	5003736	操作ハンドル	1	1	
30	5002510	プーリカバー取付ボス	2	2	
31	1000632	ボルト	2	2	M10X25
32	1001325	スプリングワッシャ	2	2	M10
33	5003494	インサイドカバー	1	1	
34	9000563	クラッチAssy	1	1	
35	1001327	スプリングワッシャ	2	2	M14
36	5003802	吊りフック	1		
37	1000611	ボルト	3		M8X25
38	1001324	スプリングワッシャ	3		M8
39	9000444	ハンドル支持ピンAssy	2	2	KP30,50,60,80用
40	1001351	プレーンワッシャ	3		M8
41	1000632	ボルト	1		M10X25
42	1001352	プレーンワッシャ	1		M10
43	1001325	スプリングワッシャ	1		M10

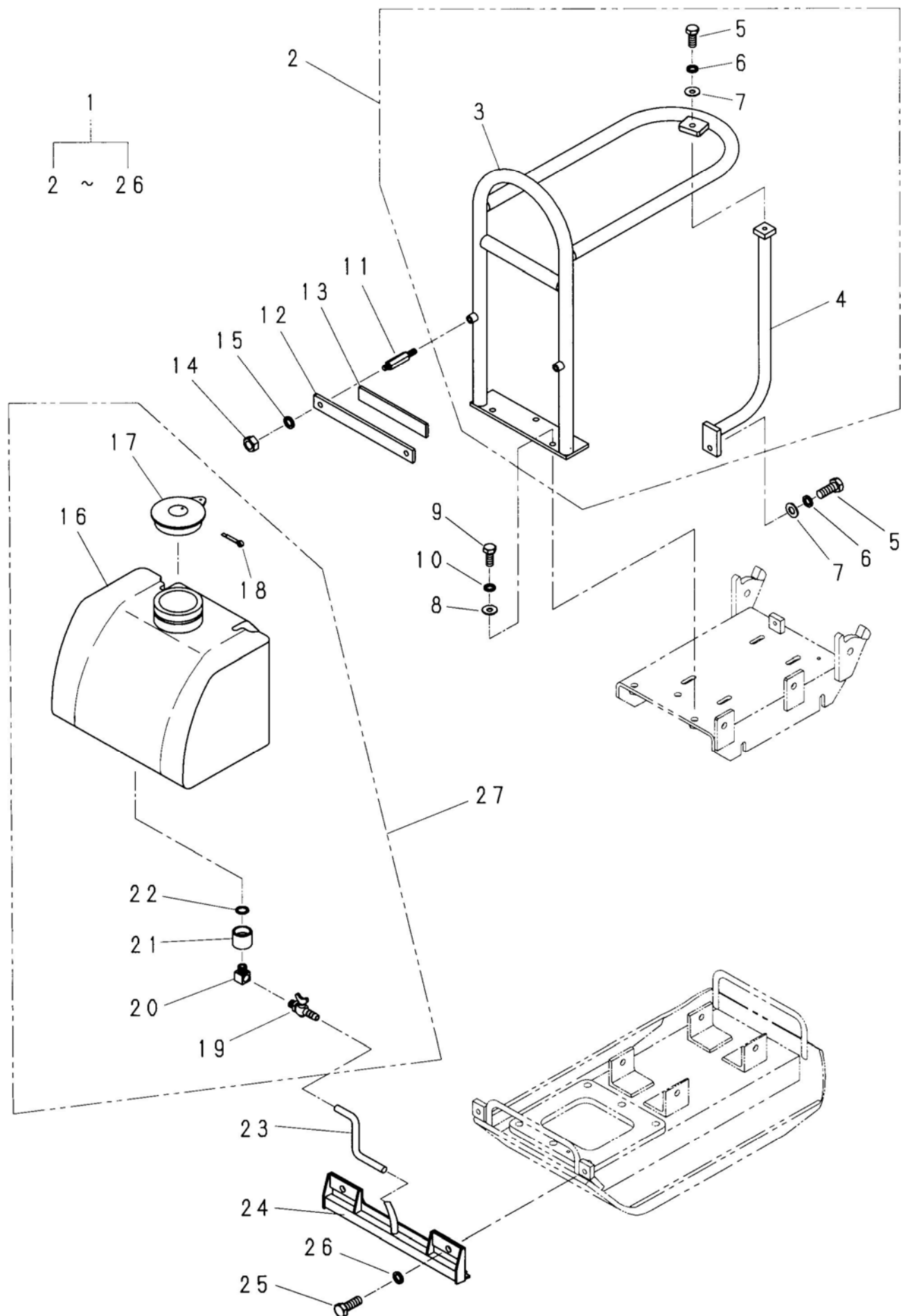
2. 起振体関係



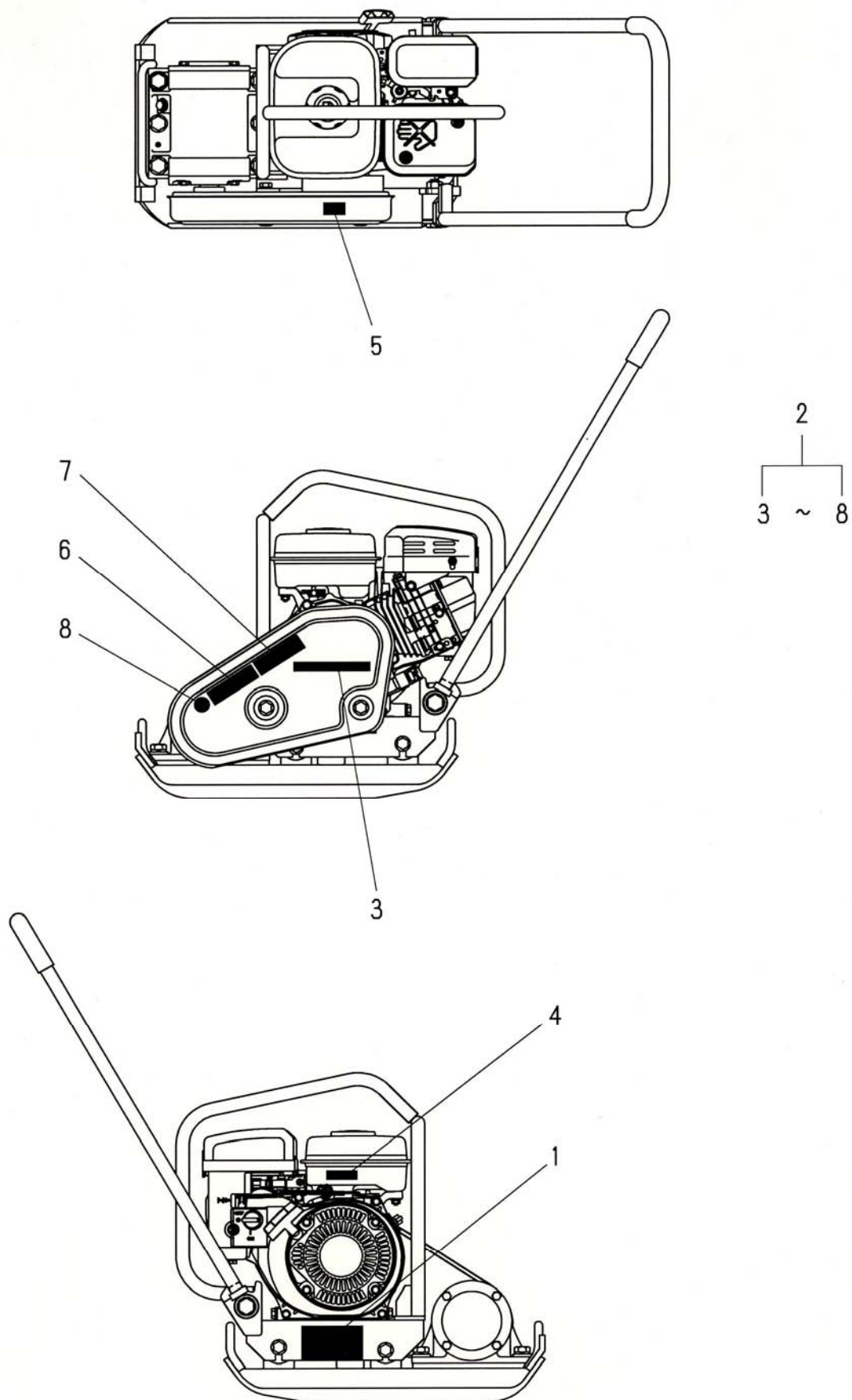
2. 起振体関係

見出 番号	部品番号	部 品 名 称	個 数		備 考
			60	60W	
1	9000576	起振体Assy(A)	1	1	
2	5003137	起振体ケース	1	1	
3	1000674	ボルト	6	6	M14X35
4	1001327	スプリングワッシャ	6	6	M14
5	5003780	起振体	1	1	
6	1001410	ベアリング	2	2	
7	5000319	ベアリング押エ(A)	1	1	
8	5000320	ベアリング押エ(B)	1	1	
9	1001404	Oリング	2	2	
10	1000611	ボルト	8	8	M8X25
11	1001324	スプリングワッシャ	8	8	M8
12	1004473	オイルシール	1	1	
13	5003781	プーリ	1	1	
15	1002018	ワッシャ	1	1	$\phi 10.5 \times \phi 40 \times 6$
16	1000633	ボルト	1	1	M10X30
17	1001325	スプリングワッシャ	1	1	M10
18	1001420	プラグ	1	1	
19	4001461	ガスケット	1	1	
20	1001393	バネピン	2	2	5X18
21	1003395	ワッシャ	6	6	$\phi 15 \times \phi 30 \times 4.5H$

3. 散水関係(KP60W)



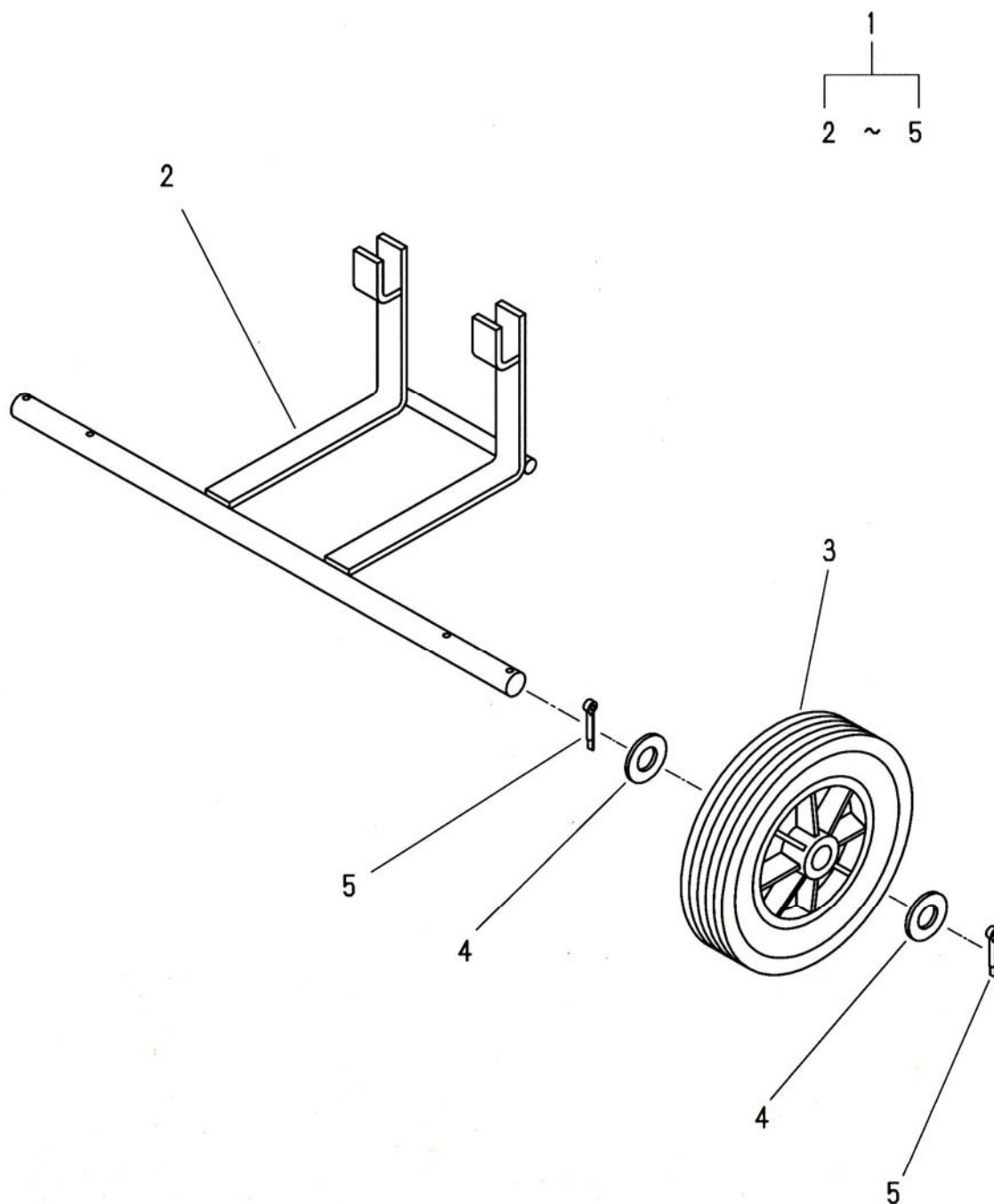
4. 銘板関係



4. 銘板関係

見出 番号	部品番号	部 品 名 称	個 数		備 考
			60	60W	
1	1001919	製造銘板(非売品)	1	1	
2	9000579	銘板Assy	1	1	
3	1004226	ラベル	1	1	
4	1002354	ラベル	1	1	
5	1004241	ラベル	1	1	
6	1002287	ラベル	1	1	
7	1002286	ラベル	1	1	
8	1002284	ラベル	1	1	

5. 運搬車(オプション)



5. 運搬車(オプション)

見出 番号	部品番号	部 品 名 称	個 数		備 考
			60	60W	
1	9000020	運搬車Assy	1	1	
2	5000298	運搬車	1	1	
3	1001426	タイヤ	2	2	
4	1001357	プレーンワッシャ	4	4	
5	1001396	割ピン	4	4	



meiwa

株式会社 明和製作所

東京営業所	〒334-0063	川口市東本郷5	☎(048)284-8883	FAX(048)282-0234
大阪営業所	〒536-0021	大阪市城東区諏訪3-2-20	☎(06)6961-0747	FAX(06)6961-9303
名古屋営業所	〒454-0868	名古屋市中川区草平町1-37	☎(052)361-5285	FAX(052)361-5257
福岡営業所	〒812-0006	福岡市博多区上牟田2-9-25	☎(092)411-0878	FAX(092)471-6098
仙台営業所	〒984-0042	仙台市若林区大和町4-23-10	☎(022)236-0235	FAX(022)236-0237
広島営業所	〒730-0825	広島市中区光南1-2-21	☎(082)545-7870	FAX(082)545-7871
横浜営業所	〒246-0034	横浜市瀬谷区南瀬谷1-57-1	☎(045)301-6636	FAX(045)301-6442
関越出張所	〒378-0122	群馬県沼田市白沢町生枝1480	☎(0278)53-4075	FAX(0278)53-3807
部品課・サービス課	〒334-0063	川口市東本郷5	☎(048)284-8883	FAX(048)282-0234

<http://www.meiwa-ltd.co.jp>