

# 明和プレート

KP60T KP60TW

---

## パーツリスト

エンジンパーツは除く



株式会社 明和製作所

'08.7

## 【部品注文についてのご注意】

1. この部品表には、次の型式の部品を収録してあります。

●KP60T      ●KP60TW

2. 部品注文の際には、必ず次の事項をお知らせください。

●型式      ●部品表      ●製造番号      ●数量

3. アッセンブリ (Assy) の構造部品については、単品販売できないものがありますのでご了承ください。

4. 部品は予告なく変更することがありますのでご了承ください。

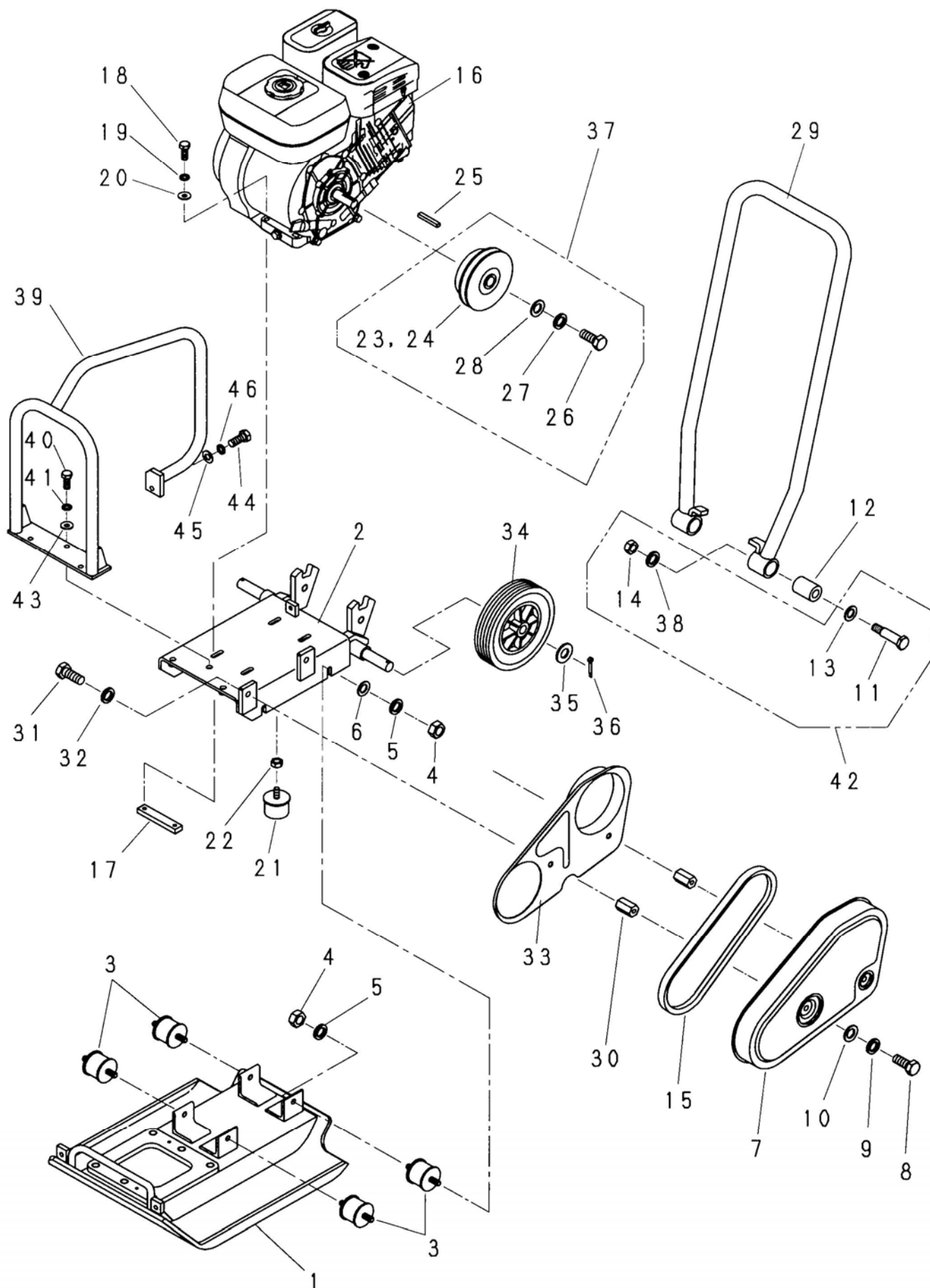
5. 部品の注文は各営業所、または工場へご用命ください。

6. 部品は必ず純正部品をご使用ください。

# 【 目 次 】

1. 外装関係	-----1
2. 起振体関係	-----3
3. 散水関係(KP60W)	-----5
4. 銘板関係	-----7

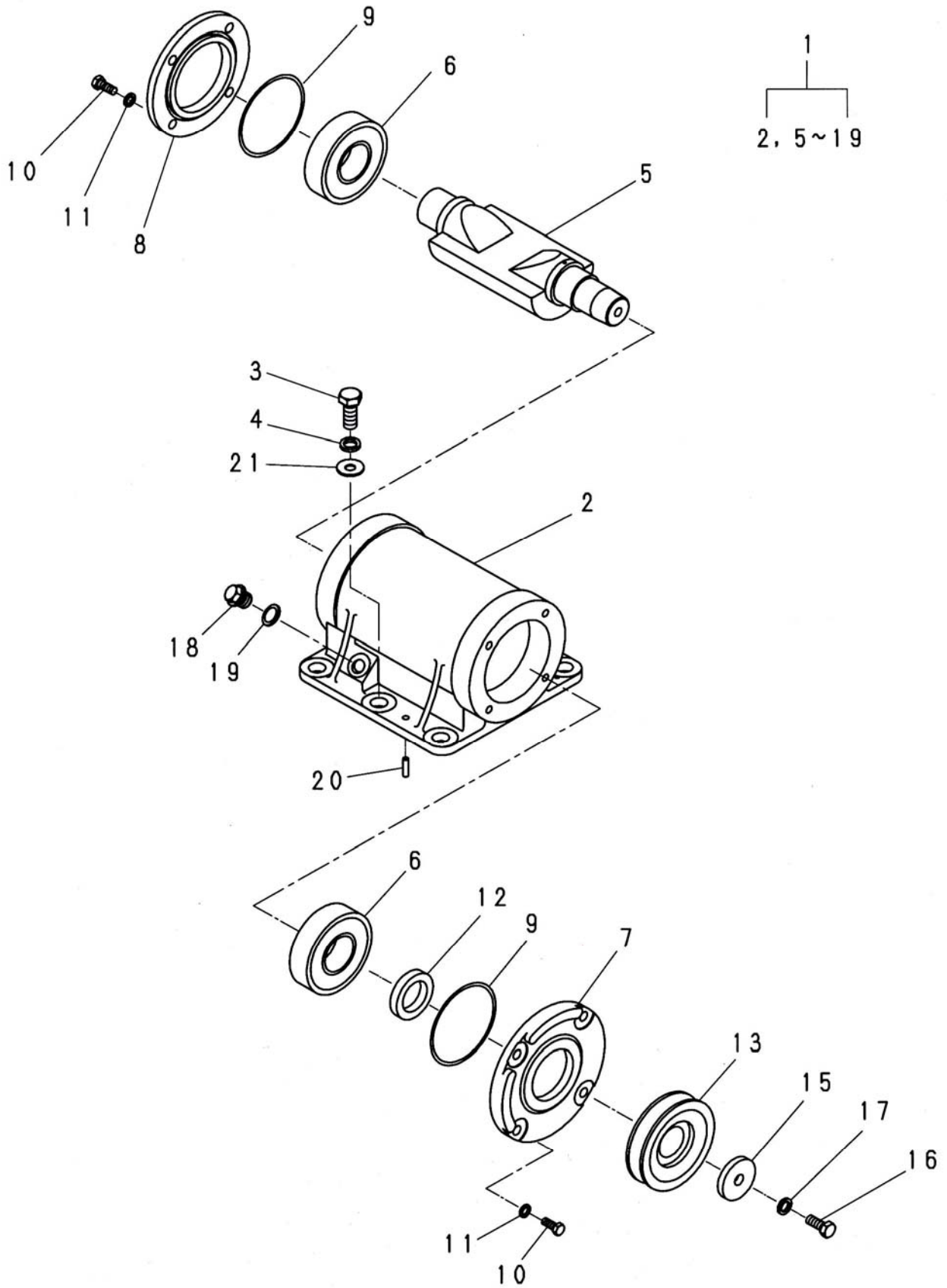
# 1. 外装関係



## 1. 外装関係

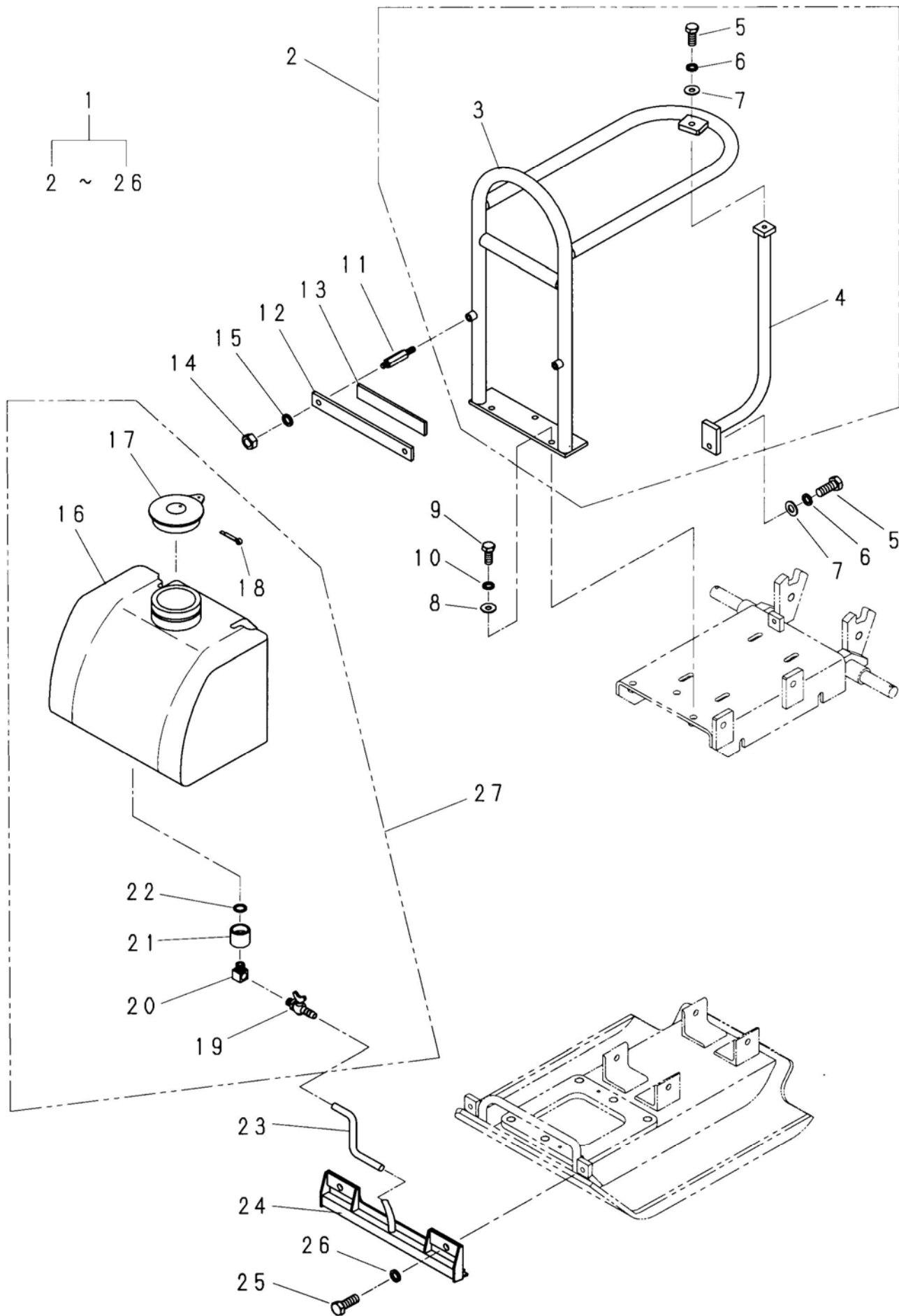
見出 番号	部品番号	部 品 名 称	個 数		備 考
			60T	60TW	
1	5003782	振動板	1	1	
2	5003810	エンジン台	1	1	
3	5000283	防振ゴム	4	4	
4	1001289	ナット	8	8	M10
5	1001325	スプリングワッシャ	8	8	M10
6	1001376	ワッシャ	4	4	$\phi 10.5 \times \phi 25 \times 3.2$
7	5003493	プーリカバー	1	1	
8	1000632	ボルト	2	2	M10×25
9	1001325	スプリングワッシャ	2	2	M10
10	1001376	ワッシャ	2	2	$\phi 10.5 \times \phi 25 \times 3.2$
11	5002508	ハンドル支持ピン	2	2	
12	5002509	ハンドル防振ゴム	2	2	
13	1001384	ワッシャ	2	2	$\phi 17 \times \phi 38 \times 4.5$
14	1001291	ナット	2	2	M14
15	1001398	Vベルト	1	1	A-30R
16	1004372	エンジン	1	1	
17	5002904	エンジンナット	2	2	
18	1000614	ボルト	4	4	M8X40
19	1001324	スプリングワッシャ	4	4	M8
20	1001351	プレーンワッシャ	4	4	M8
21	5000289	ストップゴム	1	1	
22	1001289	ナット	1	1	M10
23	1003969	クラッチ	1	1	
24	4002041	シューAssy	1	1	
25	1001391	キー	1	1	5X5X35角
26	1000612	ボルト	1	1	M8X30
27	1001324	スプリングワッシャ	1	1	M8
28	1001489	ワッシャ	1	1	$\phi 8.5 \times \phi 25 \times 3.2$
29	5000308	操作ハンドル	1	1	
30	5002510	プーリカバー取付ボス	2	2	
31	1000632	ボルト	2	2	M10X25
32	1001325	スプリングワッシャ	2	2	M10
33	5003494	インサイドカバー	1	1	
34	1001669	タイヤ	2	2	
35	1001357	プレーンワッシャ	2	2	M20
36	1001396	割ピン	2	2	$\phi 5 \times 40$
37	9000494	クラッチAssy	1	1	
38	1001327	スプリングワッシャ	2	2	M14
39	5003802	吊りフック	1		
40	1000611	ボルト	3		M8X25
41	1001324	スプリングワッシャ	3		M8
42	9000444	ハンドル支持ピンAssy	2	2	KP30,50,60,80用
43	1001351	プレーンワッシャ	3		M8
44	1000632	ボルト	1		M10X25
45	1001352	プレーンワッシャ	1		M10
46	1001325	スプリングワッシャ	1		M10

## 2. 起振体関係





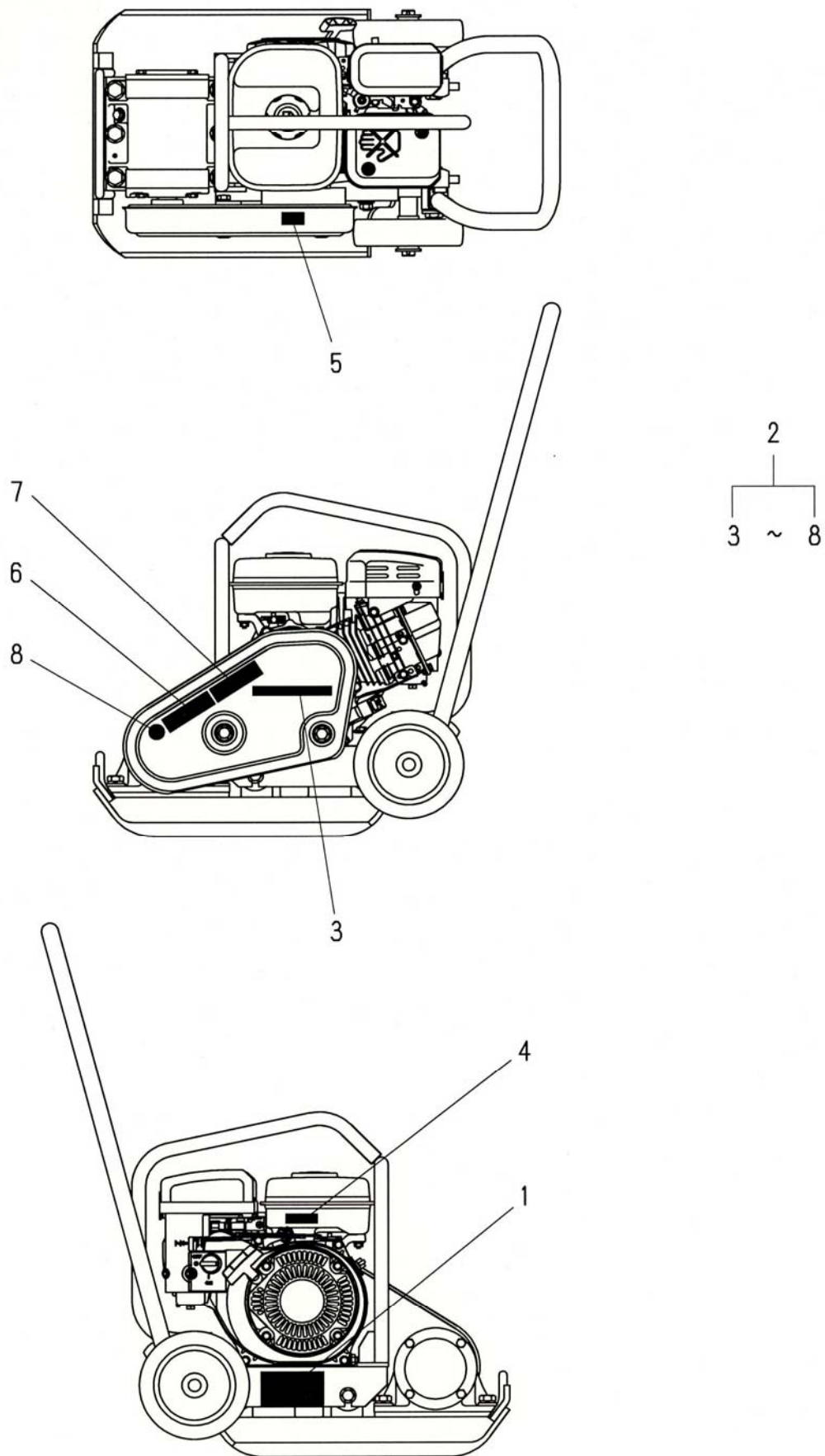
### 3. 散水関係(KP60TW)







#### 4. 銘板関係







**meiwa**

## 株式会社 明和製作所

東京営業所	〒334-0063	川口市東本郷5	☎(048)284-8883	FAX(048)282-0234
大阪営業所	〒536-0021	大阪市城東区諏訪3-2-20	☎(06)6961-0747	FAX(06)6961-9303
名古屋営業所	〒454-0868	名古屋市中川区草平町1-37	☎(052)361-5285	FAX(052)361-5257
福岡営業所	〒812-0006	福岡市博多区上牟田2-9-25	☎(092)411-0878	FAX(092)471-6098
仙台営業所	〒984-0042	仙台市若林区大和町4-23-10	☎(022)236-0235	FAX(022)236-0237
広島営業所	〒730-0825	広島市中区光南1-2-21	☎(082)545-7870	FAX(082)545-7871
横浜営業所	〒246-0034	横浜市瀬谷区南瀬谷1-57-1	☎(045)301-6636	FAX(045)301-6442
関越出張所	〒378-0122	群馬県沼田市白沢町生枝1480	☎(0278)53-4075	FAX(0278)53-3807
部品課・サービス課	〒334-0063	川口市東本郷5	☎(048)284-8883	FAX(048)282-0234

<http://www.meiwa-ltd.co.jp>