

# 明和コンクリートカッタ

## MCP-120

---

### パーツリスト

エンジンパーツは除く



株式会社 明和製作所

## 【部品注文についてのご注意】

1. この部品表には、次の型式の部品を収録してあります。

### ●MCP-120

2. 部品注文の際には、必ず次の事項をお知らせください。

●型式    ●部品表    ●製造番号    ●数量

3. アッセンブリ (Assy) の構造部品については、単品販売できないものがありますのでご了承ください。

4. 部品は予告なく変更することがありますのでご了承ください。

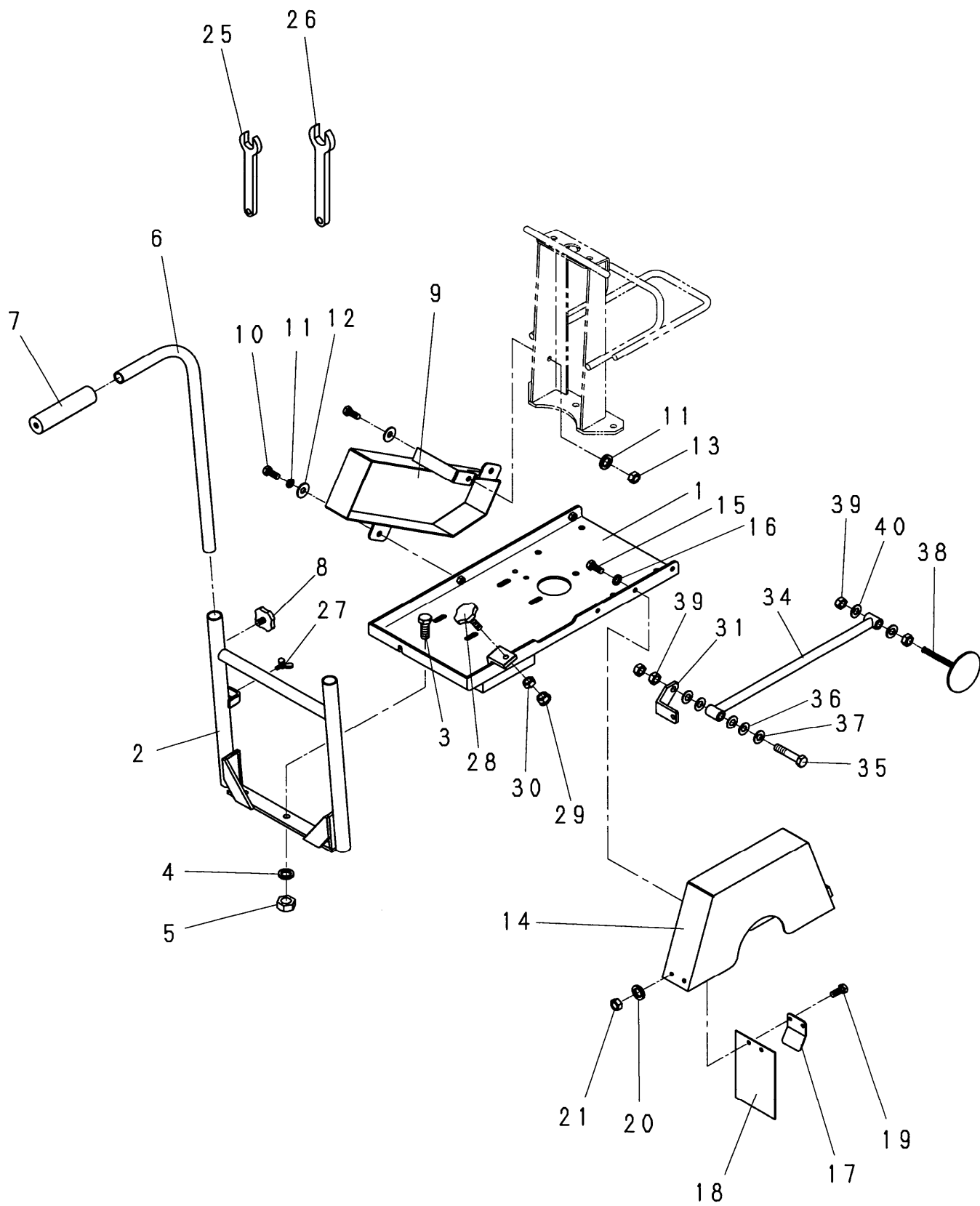
5. 部品の注文は各営業所、または工場へご用命ください。

6. 部品は必ず純正部品をご使用ください。

# 目 次

1. 本体関係	-----	1
2. エンジン、ブレード関係	-----	3
3. リフト(昇降)関係	-----	5
4. 散水、配管関係	-----	9
5. 銘板関係	-----	11

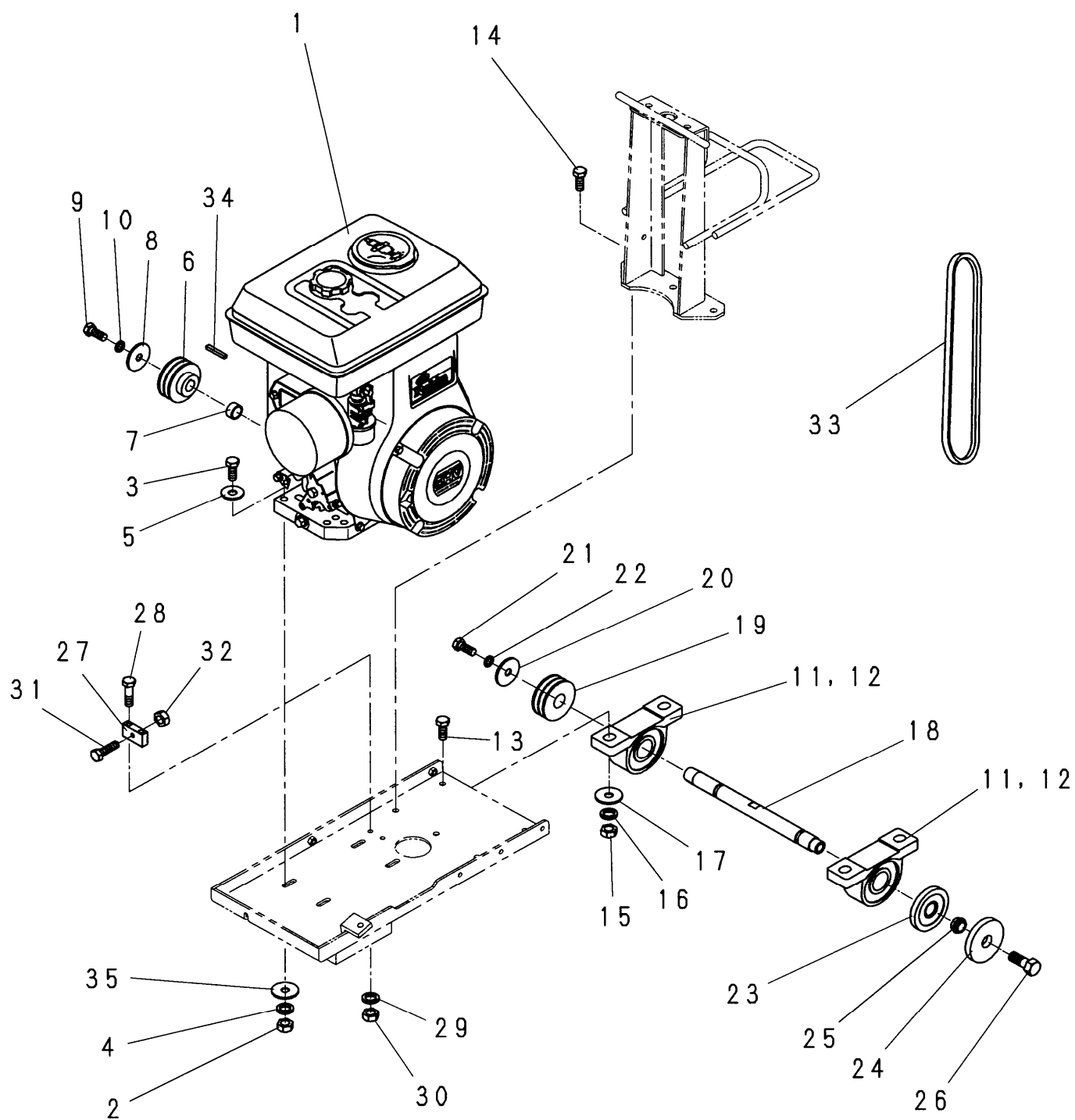
# 1. 本体関係



## 1. 本体関係

見出 番号	部品番号	部 品 名 称	個 数	備 考
1	5003507	フレーム	1	
2	5002656	ハンドルフレーム	1	
3	1000632	ボルト	3	M10X25
4	1001325	スプリングワッシャ	3	M10
5	1001289	ナット	3	M10
6	5002605	ハンドル	2	
7	1002819	握りゴム	2	
8	1003528	菊ボルト	2	G3 M10X15
9	5002606	ベルトカバー	1	
10	1000609	ボルト	3	M10X20
11	1001324	スプリングワッシャ	3	M8
12	1001351	プレーンワッシャ	3	M8
13	1001288	ナット	1	M8
14	5002607	ブレードカバー	1	
15	1000609	ボルト	3	M8X20
16	1001324	スプリングワッシャ	3	M8
17	5002608	防水ゴムガイド	1	
18	5002609	防水ゴム	1	
19	1000587	ボルト	2	M6X12
20	1001323	スプリングワッシャ	2	M6
21	1001287	ナット	2	M6
25	1002847	片ロスパナ	1	22
26	1003537	片ロスパナ	1	24
27	1004189	蝶ボルト	1	M6X12
28	1004318	菊ボルト	1	G3 M10X40
29	1004328	フランジナット	1	M10
30	1001289	ナット	1	M10
31	5002677	ブラケット(ガイドアーム)	1	
34	5002576	ガイドアーム	1	
35	1000639	ボルト	1	M10X60
36	1003432	皿バネ	4	L10
37	1001352	プレーンワッシャ	1	M10
38	5001693	ガイド	1	
39	1001289	ナット	4	M10
40	1001352	プレーンワッシャ	2	M10

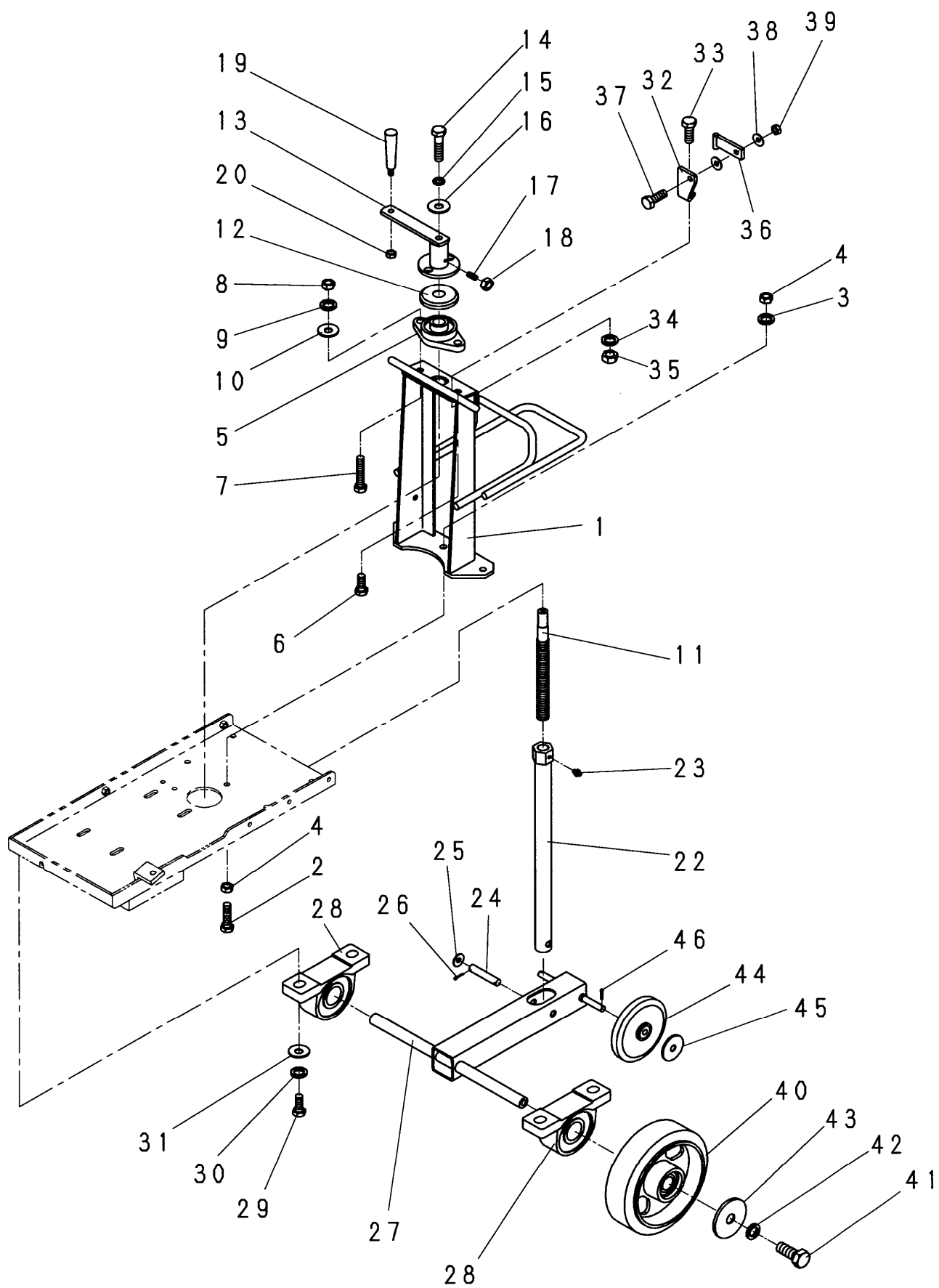
## 2. エンジン・ブレード関係



## 2. エンジン・ブレード関係

見出 番号	部品番号	部 品 名 称	個 数	備 考
1	1003437	エンジン	1	
2	1000288	ナット	4	M8
3	1000614	ボルト	4	M8X40
4	1001324	スプリングワッシャ	4	M8
5	1001351	プレーンワッシャ	4	M8
6	5002610	プーリ	1	
7	5001647	カラー(A)	1	
8	1001374	ワッシャ	1	φ 8.5X φ 38X4.5
9	1000609	ボルト	1	M8X20
10	1001324	スプリングワッシャ	1	M8
11	1003543	ベアリングユニット	2	
12	1002798	グリスニップル	2	
13	1000634	ボルト	2	M10X35
14	1000635	ボルト	2	M10X40
15	1001289	ナット	4	M10
16	1001325	スプリングワッシャ	4	M10
17	1001376	ワッシャ	4	φ 10.5X φ 25X3.2
18	5003508	ブレードシャフト	1	
19	5002658	プーリ(ブレード)	1	
20	1002018	ワッシャ	1	φ 10.5X φ 40X6
21	1004321	ボルト	1	M10X25 (左)
22	1001325	スプリングワッシャ	1	M10
23	5002612	ブレードフランジ	1	
24	5002613	ブレードワッシャ	1	
25	5002662	カラー	1	
26	5002659	ボルト(ブレード)	1	
27	5002614	ブラケット(ベルト)	1	
28	1000614	ボルト	2	M8X40
29	1001324	スプリングワッシャ	2	M8
30	1001288	ナット	2	M8
31	1000614	ボルト	1	M8X40
32	1001288	ナット	1	M8
33	1002038	Vベルト	2	3V-300
34	1001391	キー	1	5X5X35 角
35	1001489	ワッシャ	4	φ 8.5X φ 25X3.2

### 3. リフト(昇降)関係

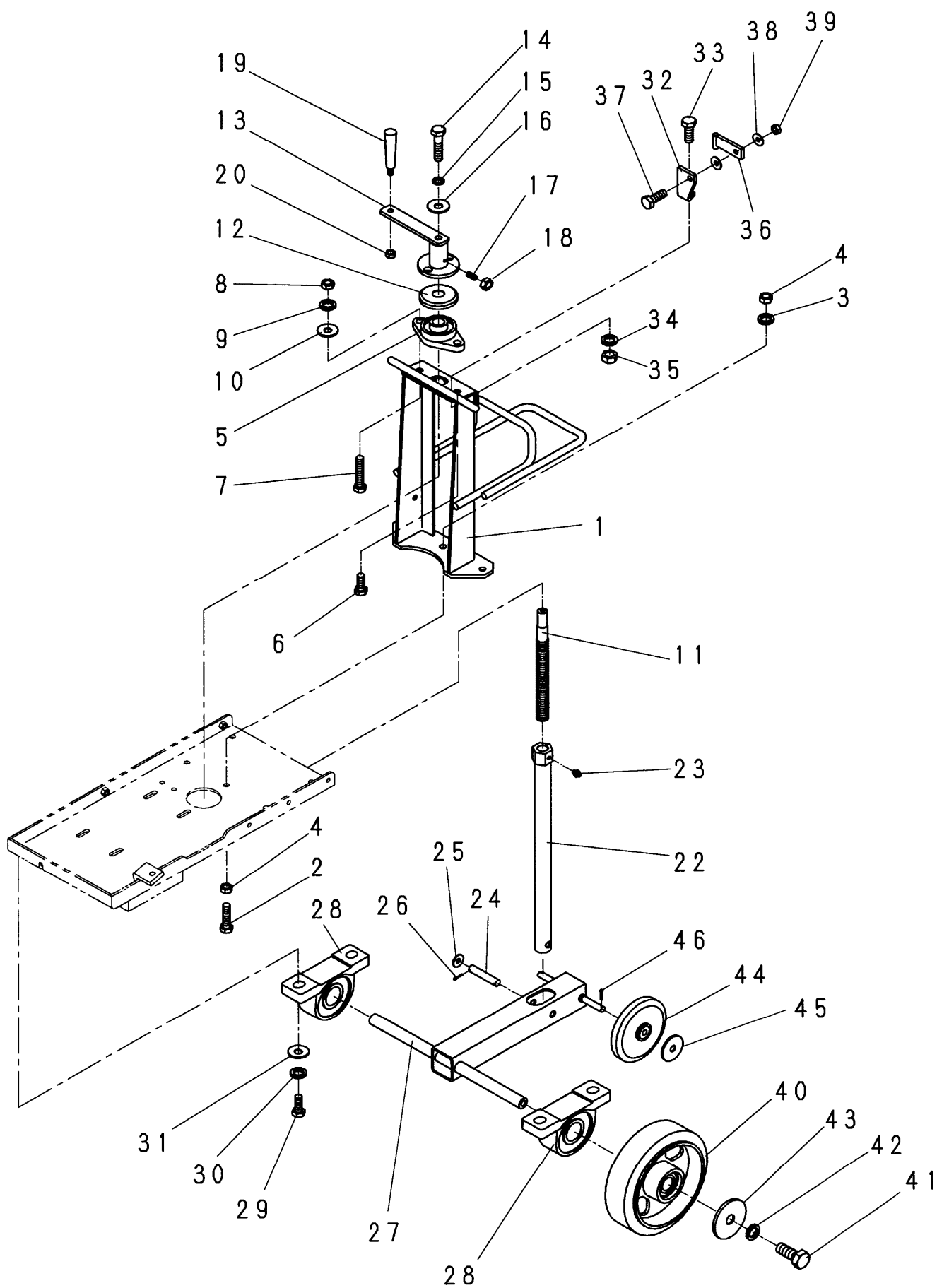




### 3. リフト(昇降)関係

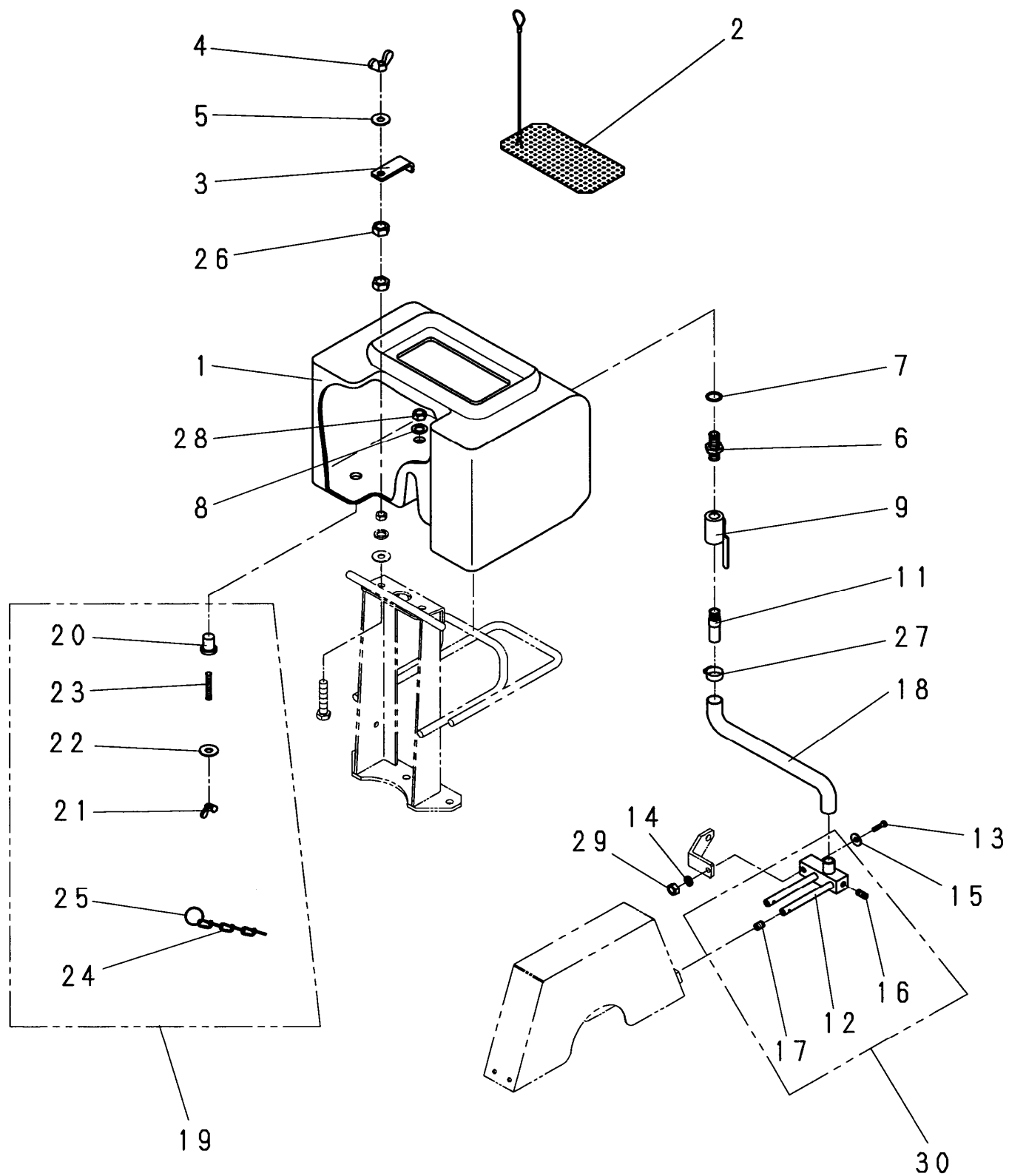
見出番号	部品番号	部品名称	個数	備考
1	5002615	リフトフレーム	1	
2	1000636	ボルト	1	M10X45
3	1001325	スプリングワッシャ	1	M10
4	1001289	ナット	2	M10
5	1003221	ベアリングユニット	1	
6	1000633	ボルト	1	M10X30
7	1000640	ボルト	1	M10X65
8	1001289	ナット	2	M10
9	1001325	スプリングワッシャ	2	M10
10	1001352	プレーンワッシャ	2	M10
11	5002616	リフトスクリュ	1	
12	5002660	防水カバー	1	
13	5003509	クランクハンドル	1	
14	1000613	ボルト	1	M8X35
15	1001324	スプリングワッシャ	1	M8
16	1001351	プレーンワッシャ	1	M8
17	1003531	六角穴付ボルト	1	M8X12
18	1001288	ナット	1	M8
19	1004329	回転ハンドル	1	
20	1001289	ナット	1	M10
22	5002618	リフトパイプ	1	
23	1002800	グリスニップル	1	
24	5002619	リフトピン	1	
25	1001353	プレーンワッシャ	2	M12
26	1003440	スナップピン	2	
27	5002620	リフトアーム	1	
28	1003441	ベアリングユニット	2	
29	1000634	ボルト	4	M10X35
30	1001325	スプリングワッシャ	4	M10
31	1001376	ワッシャ	4	φ 10.5X φ 25Xt3.2
32	5003463	スットパーブラケット	1	
33	1000609	ボルト	1	M8X20
34	1001324	スプリングワッシャ	1	M8
35	1001288	ナット	1	M8
36	5001703	ストツパ	1	
37	1000611	ボルト	1	M8X25
38	1001351	プレーンワッシャ	2	M8
39	1001303	ナイロンナット	1	M8
40	1003442	ゴム車輪	2	
41	1000651	ボルト	2	M12X25

### 3. リフト関係(昇降)





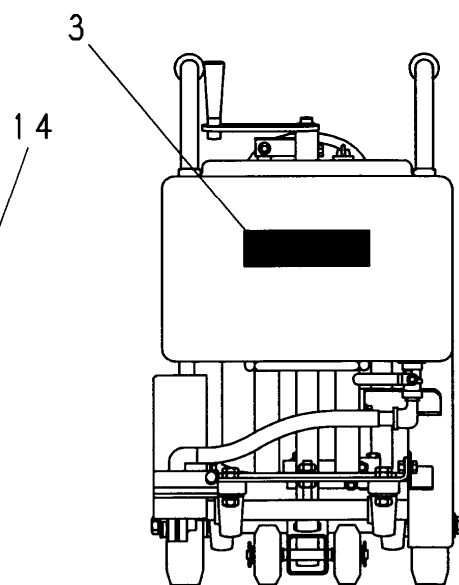
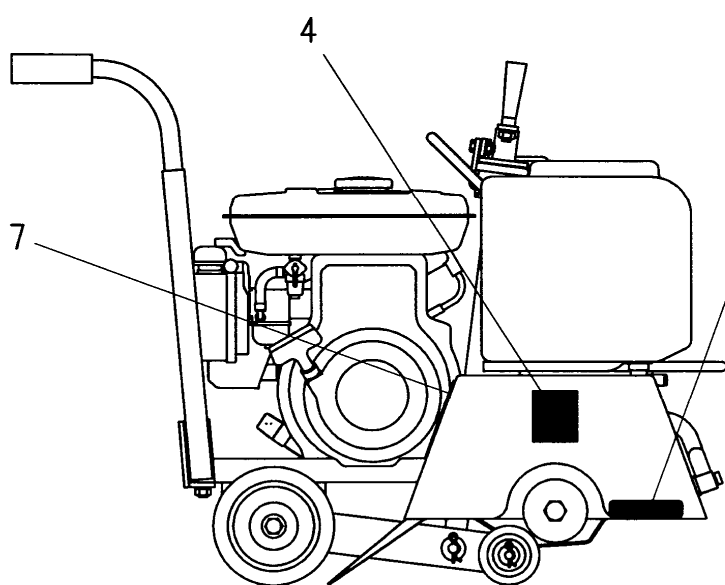
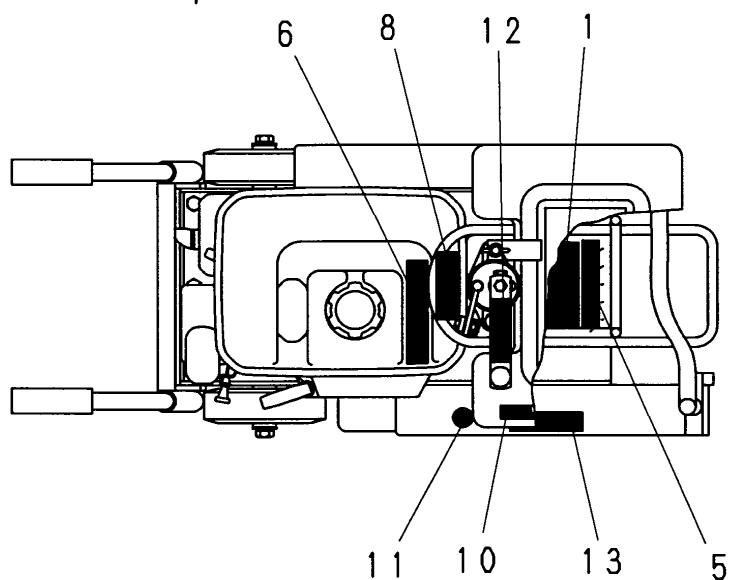
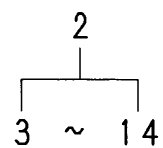
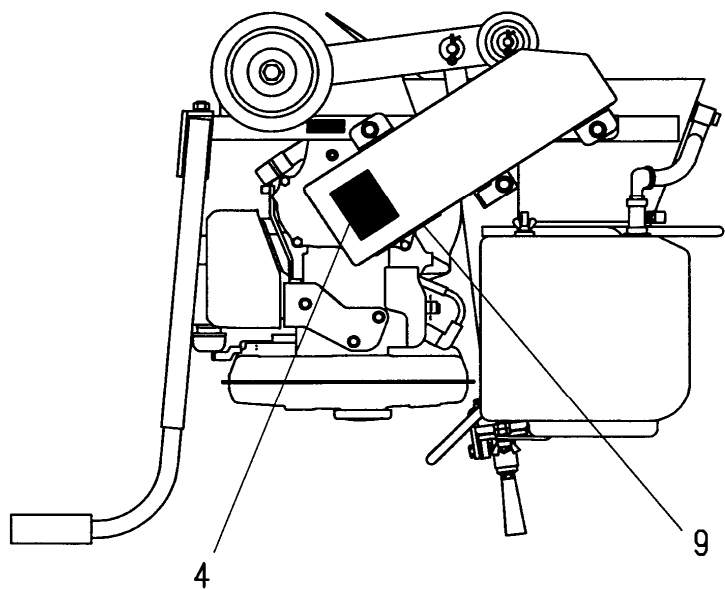
#### 4. 散水・配管関係



#### 4. 散水・配管関係

見出 番号	部品番号	部 品 名 称	個 数	備 考
1	5002621	水タンク	1	
2	5002623	タンクカバー	1	
3	5002622	タンクセットプレート	1	
4	1003533	蝶ナット	1	M10
5	1001352	プレーンワッシャ	1	M10
6	5003506	ジョイント	1	
7	5000229	キャップパッキン	1	
8	1001355	プレーンワッシャ	1	M16
9	1003534	ボールバルブ	1	
11	5003416	ホースニップル	1	
12	5003415	散水パイプ	1	
13	1000616	ボルト	1	M8X50
14	1001324	スプリングワッシャ	1	M8
15	1001351	プレーンワッシャ	1	M8
16	1003545	六角穴付プラグ	1	
17	1003544	六角穴付止ネジ	2	M8X8
18	1004182	散水ホース	1	
19	9000256	クワイタイトAssy (クサリ付)	1	
20	1002192	クワイタイト	1	
21	1002010	蝶ナット	1	M8 BC
22	1001351	プレーンワッシャ	1	M8
23	5000812	ネジ棒	1	
24	1003536	ビクタチェーン	1	
25	5002625	リング	2	
26	1001289	ナット	2	M10
27	1002427	バンド	1	
28	1004327	ナット	1	M16 SUS
29	1001288	ナット	1	M8
30	9000525	散水パイプAssy	1	MCP120

## 5. 銘板関係



## 5. 銘板関係

見出番号	部品番号	部 品 名 称	個 数	備 考
1	1003077	製造銘板 (非売品)	1	MCP-120用
2	9000253	銘板Assy	1	
3	1003088	社名銘板	1	
4	1001923	ラベル	2	
5	1003100	注意銘板	1	
6	1003097	注意銘板	1	
7	1002282	ラベル	1	
8	1002286	ラベル	1	
9	1002287	ラベル	1	
10	1002281	ラベル	1	
11	1002284	ラベル	1	
12	1003648	表示銘板	1	
13	1002309	表示銘板	1	
14	1002342	表示銘板	1	



## 株式会社 明和製作所

東京営業所	〒334-0063	川口市東本郷 5	TEL(048)284-8883	FAX(048)282-0234
大阪営業所	〒536-0021	大阪市城東区諏訪 3-2-20	TEL(06)6961-0747	FAX(06)6961-9303
名古屋営業所	〒454-0869	名古屋市中川区荒子 1-32	TEL(052)361-5285	FAX(052)361-5257
福岡営業所	〒812-0006	福岡市博多区上牟田 2-9-25	TEL(092)411-0878	FAX(092)471-6098
仙台営業所	〒984-0042	仙台市若林区大和町 4-23-10	TEL(022)236-0235	FAX(022)236-0237
川口工場	〒334-0063	川口市東本郷 5	TEL(048)283-1611	FAX(048)282-0234
部品センター	〒334-0063	川口市東本郷 5	TEL(048)280-5555	FAX(048)280-0330

<http://www.meiwa-ltd.co.jp>