

明和 コンクリート カッタ

MCP-140
MCP-160
MCP-180(E)

パーツリスト

エンジンパーツは除く



株式会社 明和製作所

'07. 03

【部品注文についてのご注意】

1. この部品表には、次の型式の部品を収録してあります。

- MCP-140
- MCP-160
- MCP-180(E)

2. 部品注文の際には、必ず次の事項をお知らせください。

●型式 ●部品表 ●製造番号 ●数量

3. アッセンブリ (Assy) の構造部品については、単品販売できないものがありますのでご了承ください。

4. 部品は予告なく変更することがありますのでご了承ください。

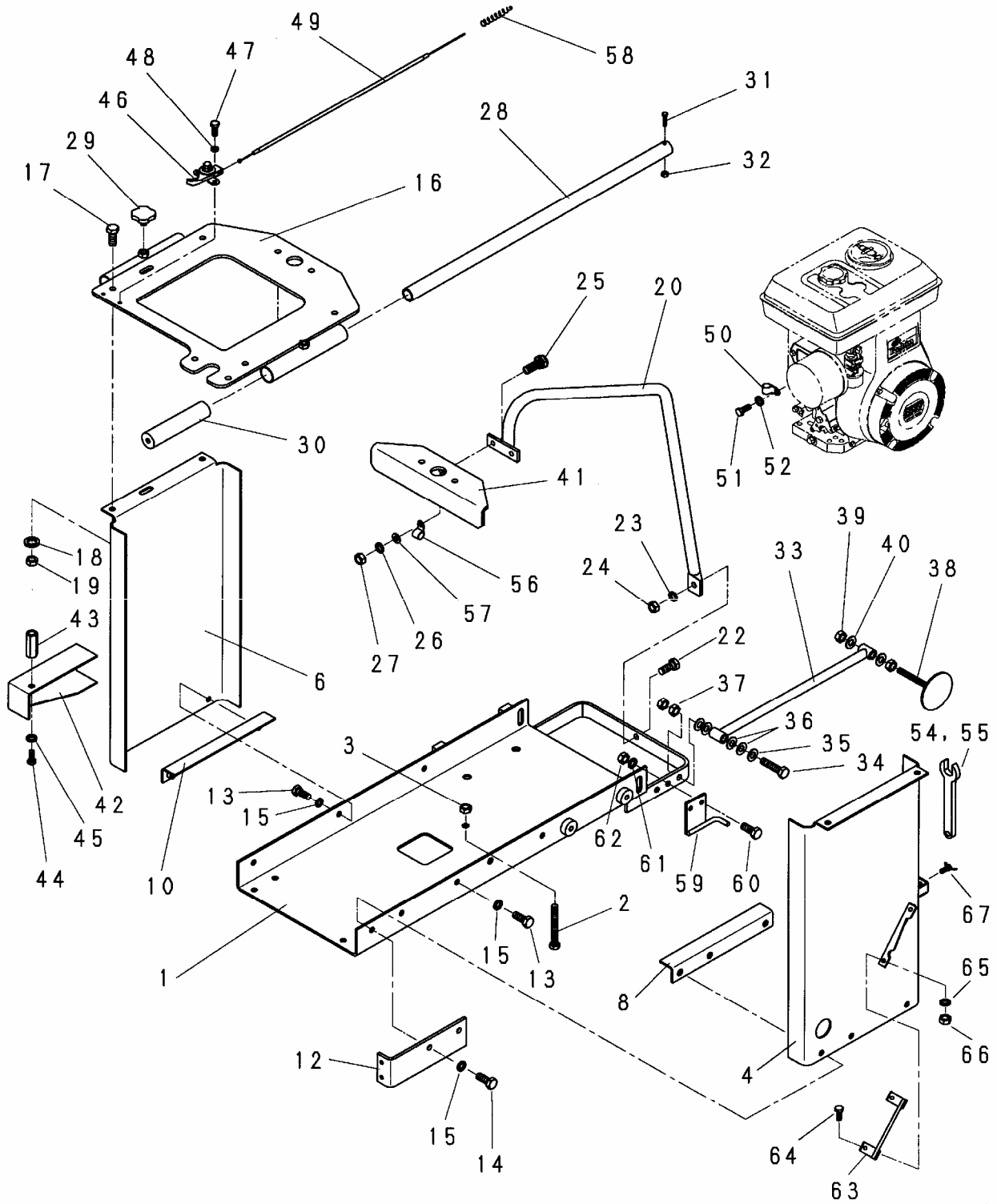
5. 部品の注文は各営業所、または工場へご用命ください。

6. 部品は必ず純正部品をご使用ください。

【目次】

1. 本体関係 (MCP-140,160,180,180E) -----	1
2. エンジン、ブレード関係 (MCP-140,160,180,180E) -----	5
3. リフト(昇降)関係 (MCP-140,160,180,180E)-----	9
4. 走行(クラッチ)関係 (MCP-140,160,180,180E) -----	11
5. 走行(車輪)関係(MCP-140,160,180,180E) -----	13
6. 散水、配管関係(MCP-140,160,180,180E) -----	15
7. 電装関係 (MCP-180E) -----	17
8. 銘板関係(MCP-140,160,180,180E) -----	19

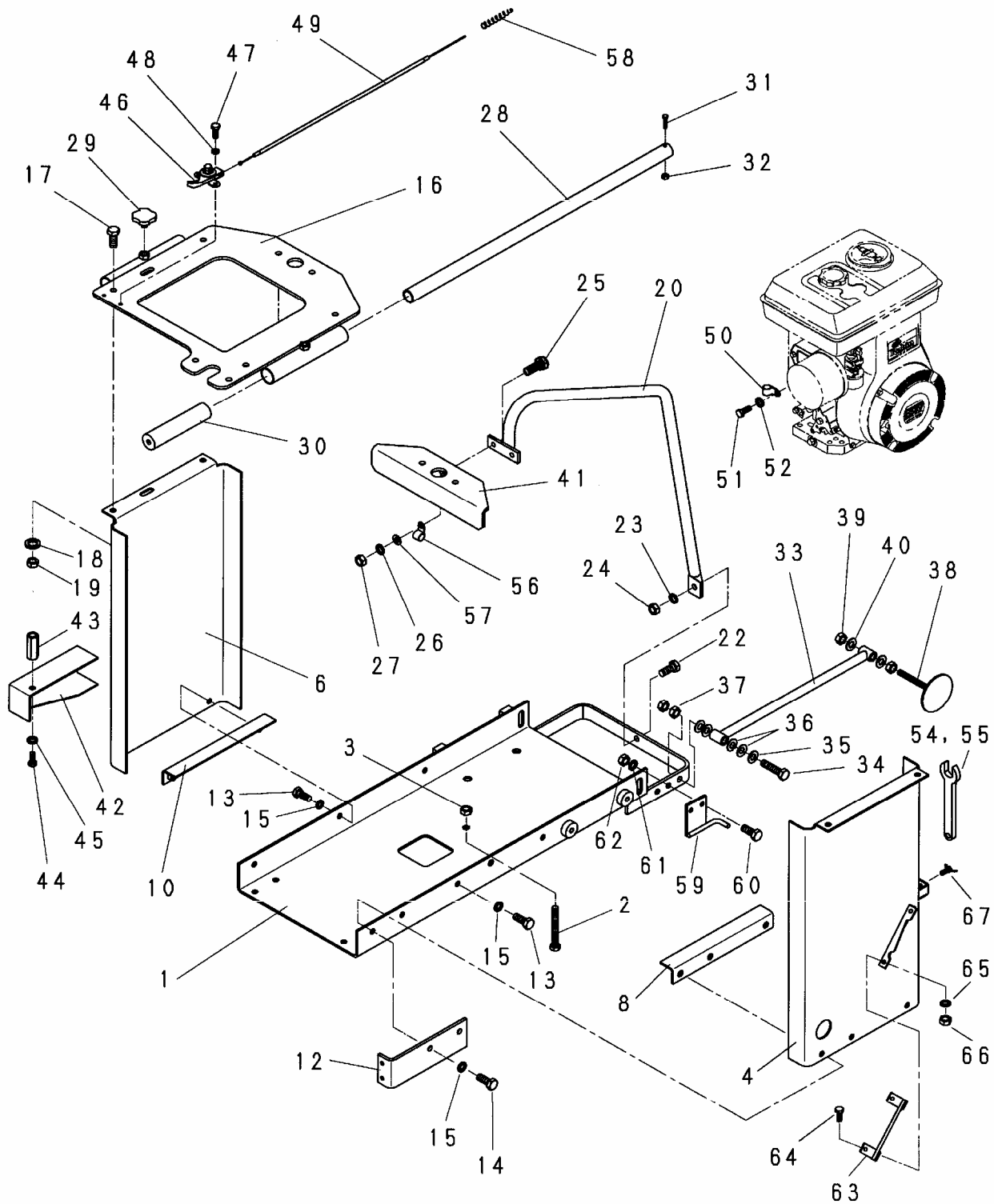
1. 本体関係 (MCP140, 160, 180, 180E)



1. 本体関係 (MCP140, 160, 180, 180E)

見出番号	部品番号	部 品 名 称	個 数				備 考
			140	160	180	180E	
1	5003734	フレーム	1	1	1	1	
2	1001168	押ボルト	1	1	1	1	M10x90x90
3	1001289	ナット	1	1	1	1	M10
4	5002569	サイドフレーム(A)	1				
4	5002646	サイドフレーム(A)		1	1	1	
6	5002570	サイドフレーム(B)	1				
6	5002647	サイドフレーム(B)		1	1	1	
8	5002571	タンクブラケット(A)	1				
8	5002648	タンクブラケット(A)		1	1	1	
10	5002572	タンクブラケット(B)	1				
10	5002649	タンクブラケット(B)		1	1	1	
12	5002573	ガイドブラケット	1	1	1	1	
13	1000632	ボルト	3	3	3	3	M10x25
14	1000633	ボルト	2	2	2	2	M10x30
15	1001325	スプリングワッシャ	5	5	5	5	M10
16	5002574	タンクセットプレート	1	1	1	1	
17	1000632	ボルト	4	4	4	4	M10x25
18	1001325	スプリングワッシャ	4	3	3	3	M10
19	1001289	ナット	4	3	3	3	M10
20	5002575	ツリフック	1				
20	5002650	ツリフック		1	1	1	
22	1000632	ボルト	1	1	1	1	M10x25
23	1001325	スプリングワッシャ	1	1	1	1	M10
24	1001289	ナット	1	1	1	1	M10
25	1000611	ボルト	2	2	2	2	M8x25
26	1001324	スプリングワッシャ	2	2	2	2	M8
27	1001288	ナット	2	2	2	2	M8
28	5002663	ハンドル	2	2	2	2	
29	1003528	菊ボルト	2	2	2	2	M10x15 G-3
30	1002820	握リゴム	2	2	2	2	
31	1000596	ボルト	2	2	2	2	M6x35
32	1001302	ナイロンナット	2	2	2	2	M6
33	5002576	ガイドアーム	1	1	1	1	
34	1000639	ボルト	1	1	1	1	M10x60
35	1001352	プレーンワッシャ	1	1	1	1	M10
36	1003432	皿バネ	4	4	4	4	L10
37	1001289	ナット	2	2	2	2	M10
38	5001693	ガイド	1	1	1	1	
39	1001289	ナット	2	2	2	2	M10
40	1001352	プレーンワッシャ	2	2	2	2	M10

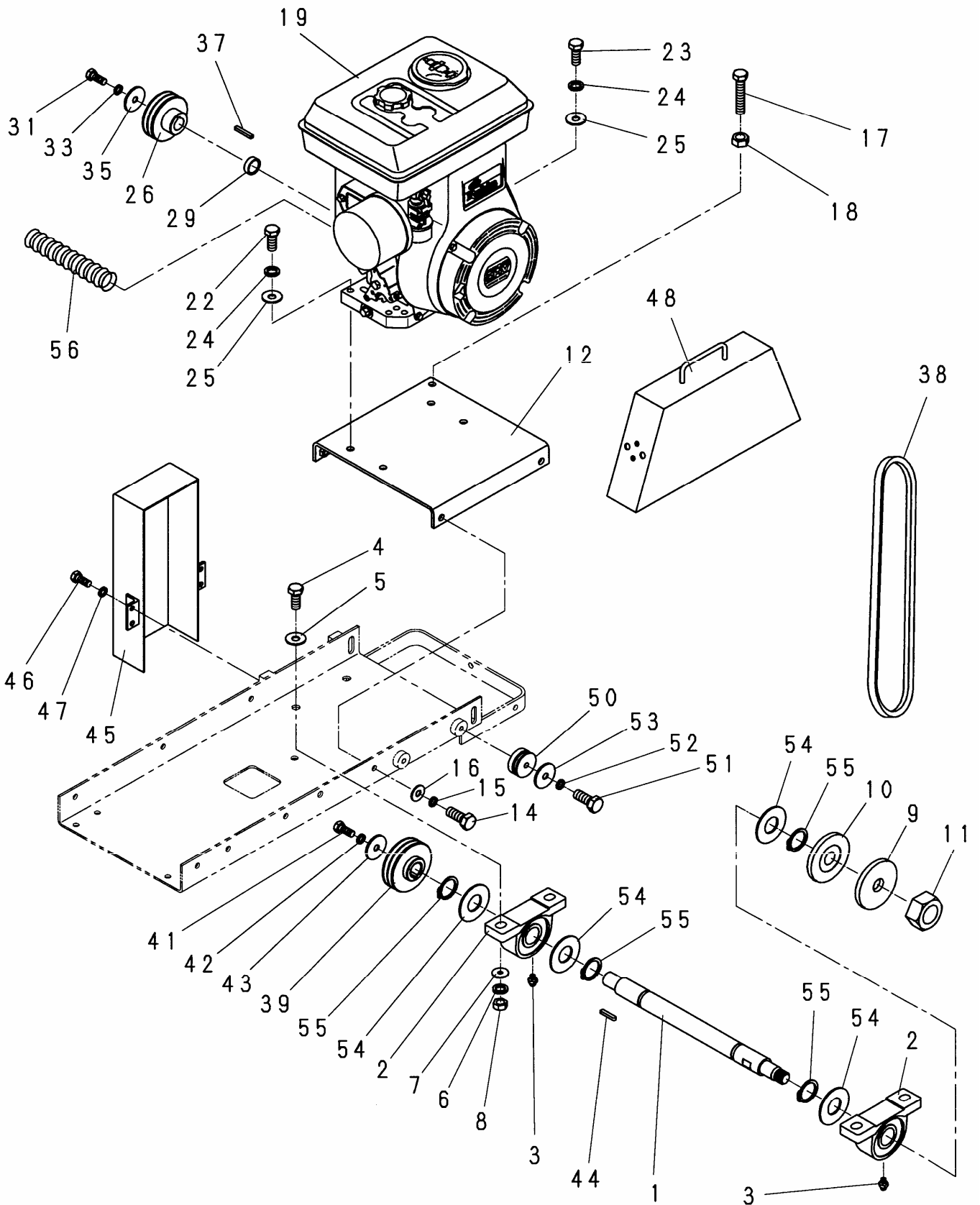
1. 本体関係 (MCP140, 160, 180, 180E)



1. 本体関係 (MCP140, 160, 180, 180E)

見出番号	部品番号	部 品 名 称	個 数				備 考
			140	160	180	180E	
41	5002577	ツリフックブラケット	1	1	1	1	
42	5002651	エアーダクトブラケット		1	1	1	
43	5002510	プーリカバー取付ボス		1	1	1	
44	1000632	ボルト		1	1	1	M10x25
45	1001325	スプリングワッシャ		1	1	1	M10
46	1002803	スロットルレバー	1	1	1	1	
47	1000587	ボルト	2	2	2	2	M6x12
48	1001323	スプリングワッシャ	2	2	2	2	M6
49	1001424	スロットルワイヤ	1				
49	1001423	スロットルワイヤ		1	1	1	
50	5000246	索端支エ		1	1	1	
51	1000587	ボルト		1	1	1	M6x12
52	1001323	スプリングワッシャ		1	1	1	M6
54	1002849	片ロスパナ	1	1	1	1	
55	1002850	片ロスパナ	1	1	1	1	
56	1001990	リテーナ	1				
57	1001351	プレーンワッシャ	1				M8
58	4002755	リターンスプリング	1				
58	1003062	引戻シバネ		1	1	1	
59	5003729	ストッパー	1	1	1	1	
60	1000609	ボルト	2	2	2	2	M8x20
61	1001324	スプリングワッシャ	2	2	2	2	M8
62	1001288	ナット	2	2	2	2	M8
63	5003730	ガイド	1	1	1	1	
64	1000590	ボルト	2	2	2	2	M6x16
65	1001323	スプリングワッシャ	2	2	2	2	M6
66	1001287	ナット	2	2	2	2	M6
67	1004189	チョウボルト	1	1	1	1	M6x12

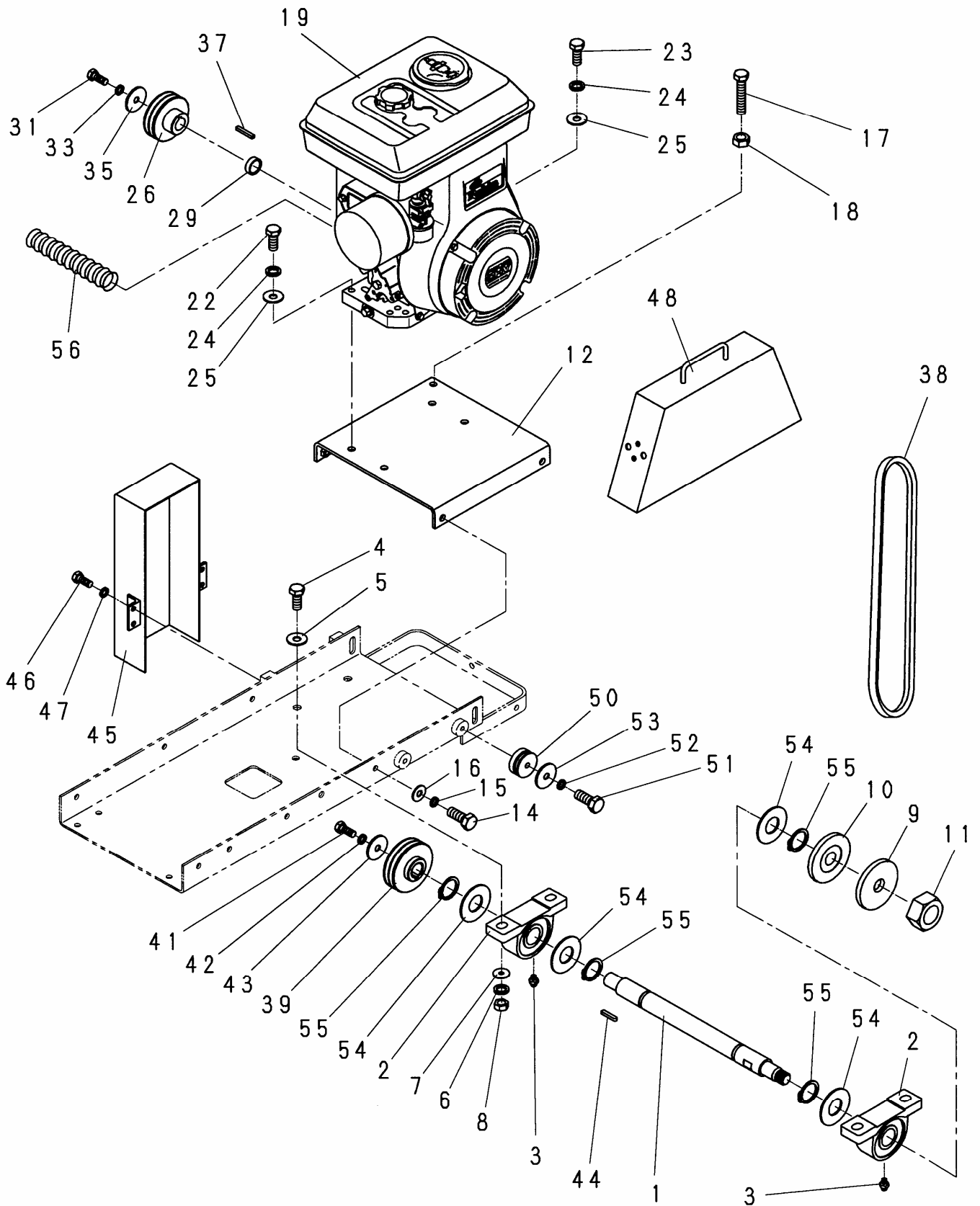
2. エンジン・ブレード関係 (MCP140, 160, 180, 180E)



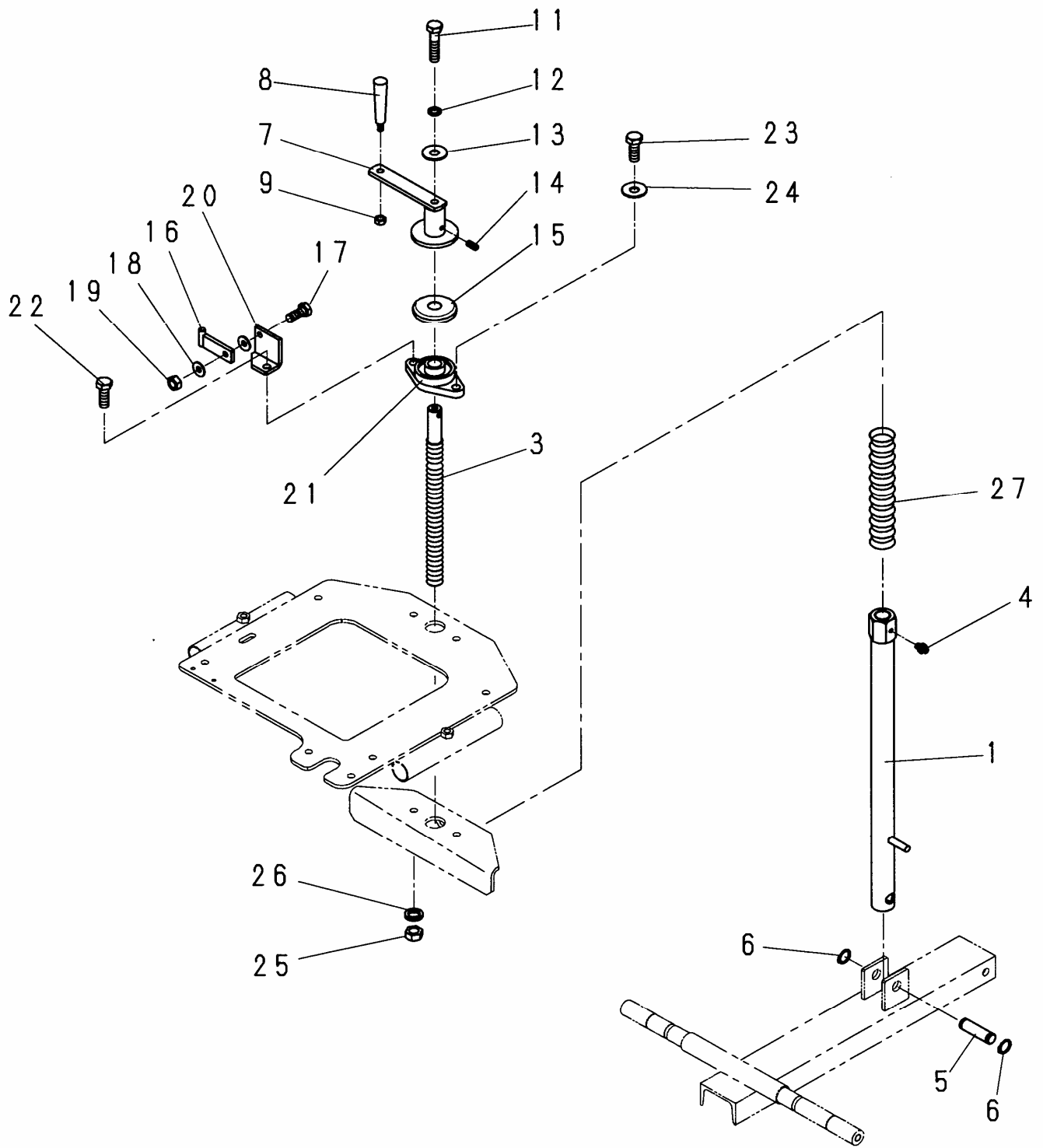
2. エンジン・ブレード関係 (MCP140, 160, 180, 180E)

見出番号	部品番号	部 品 名 称	個 数				備 考
			140	160	180	180E	
1	5002578	ブレードシャフト	1	1	1	1	
2	1003518	ベアリングユニット	2	2	2	2	
3	1002798	グリスニップル	2	2	2	2	
4	1000677	ボルト	4	4	4	4	M14x50
5	1003395	ワッシャ(焼入)	4	4	4	4	15x30x4.5 H
6	1001327	スプリングワッシャ	4	4	4	4	M14
7	1001354	プレーンワッシャ	4	4	4	4	M14
8	1001291	ナット	4	4	4	4	M14
9	5001668	ブレードワッシャ	1	1	1	1	
10	5001669	ブレードフランジ	1	1	1	1	
11	1001299	ナット 左	1	1	1	1	M24L
12	5002579	エンジンベース	1				
12	5001689	エンジンベース		1	1	1	
14	1000632	ボルト	4	4	4	4	M10x25
15	1001325	スプリングワッシャ	4	4	4	4	M10
16	1001376	ワッシャ	4	4	4	4	10.5x25x3.2
17	1001168	押ボルト	1	1	1	1	M10x90x90
18	1001289	ナット	1	1	1	1	M10
19	1003431	エンジン	1				
19	1003519	エンジン		1			
19	1003520	エンジン			1		
19	1003541	エンジン				1	
22	1000636	ボルト	3	4	4	4	M10x45
23	1000635	ボルト	1				M10x40
24	1001325	スプリングワッシャ	4	4	4	4	M10
25	1001352	プレーンワッシャ	4	4	4	4	M10
26	5001660	エンジンプーリ	1				
26	5001727	エンジンプーリ		1			
26	5001728	エンジンプーリ			1	1	
29	5001678	カラー(A)	1	1			
29	5001684	カラー(A)			1	1	
31	1000609	ボルト	1	1			M8x20
31	4000398	ボルト&ワッシャ AY			1	1	
33	1001324	スプリングワッシャ	1	1			M8
33	1001325	スプリングワッシャ			1	1	M10
35	1001374	ワッシャ	1	1			8.5x38x4.5
35	1001379	ワッシャ			1	1	10.5x40x4.5
37	1002657	キー	1	1	1	1	7x7x35 角
38	1002038	Vベルト	2	3	3	3	3V-300
39	5001661	プーリ	1				

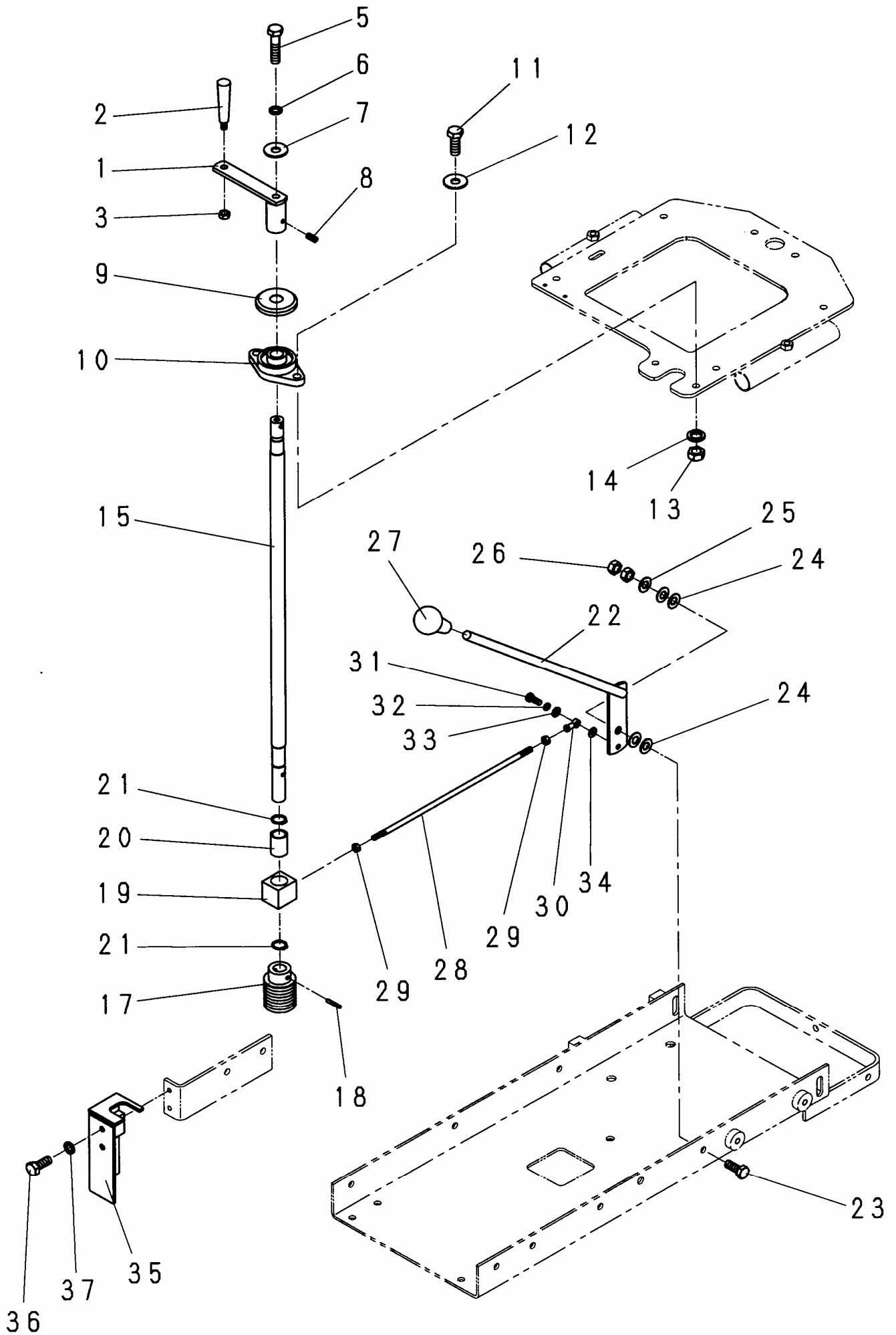
2. エンジン・ブレード関係 (MCP140, 160, 180, 180E)



3. リフト(昇降)関係 (MCP140, 160, 180, 180E)



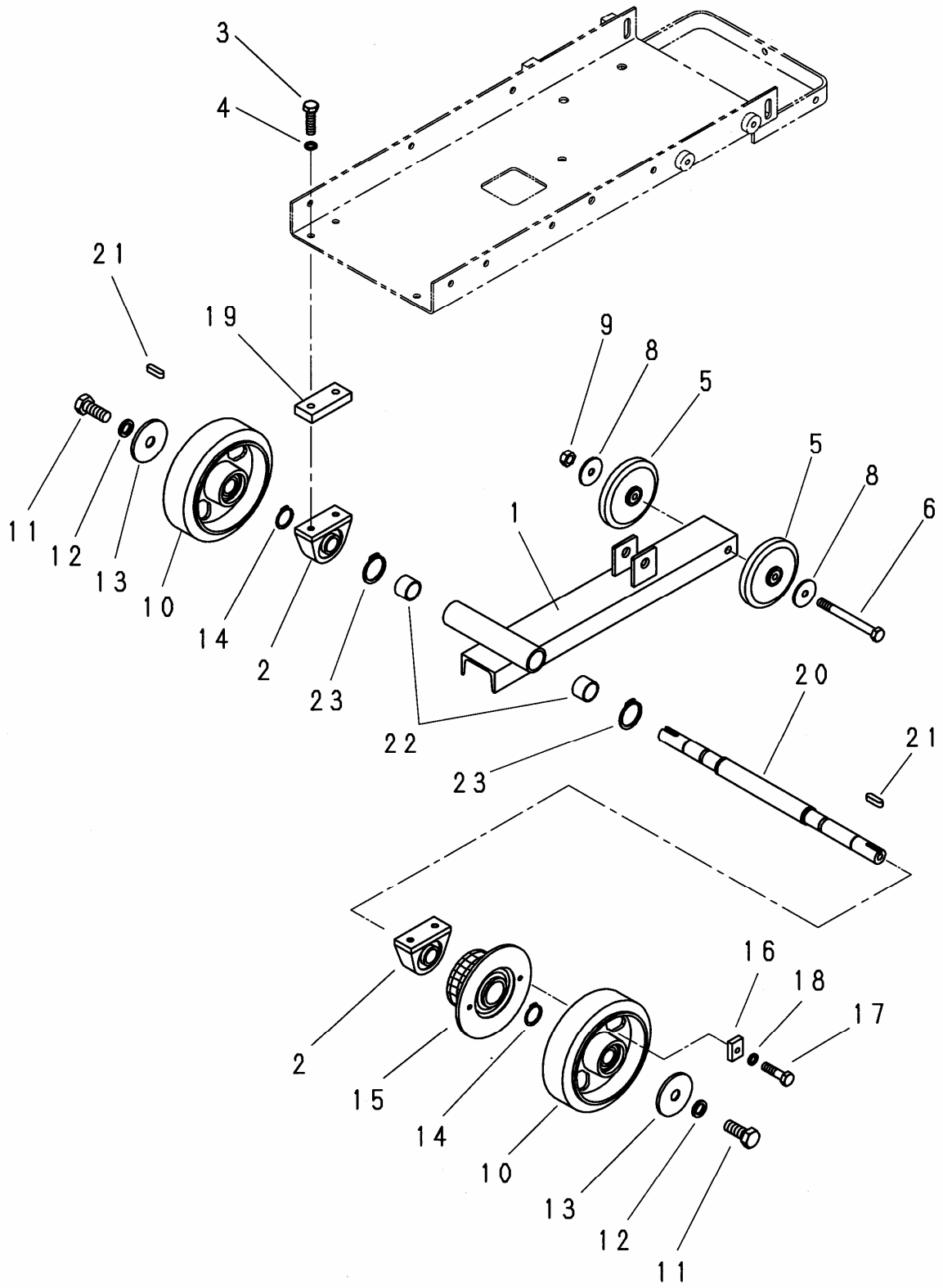
4. 走行(クラッチ)関係 (MCP140, 160, 180, 180E)



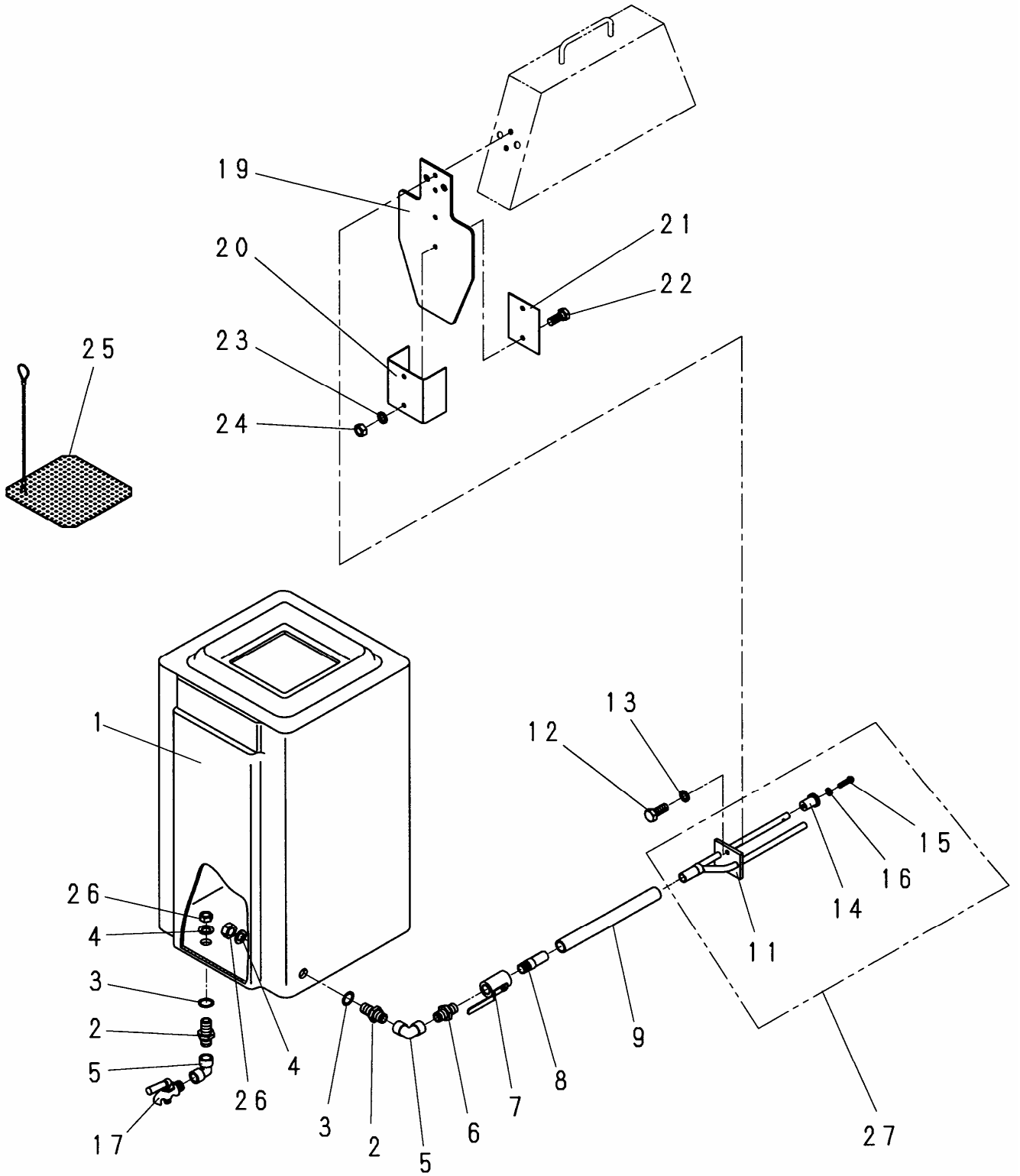
4. 走行(クラッチ)関係 (MCP140, 160, 180, 180E)

見出番号	部品番号	部 品 名 称	個 数				備 考
			140	160	180	180E	
1	5003505	クランクハンドル(B)	1	1	1	1	
2	1004329	回転ハンドル	1	1	1	1	
3	1001289	ナット	1	1	1	1	M10
5	1000615	ボルト	1	1	1	1	M8x45
6	1001324	スプリングワッシャ	1	1	1	1	M8
7	1001371	ワッシャ	1	1	1	1	8.5x20x3.2
8	1001261	六角穴付止ネジ	1	1	1	1	M6x10
9	5001538	防水カバー	1	1	1	1	
10	1002374	ベアリングユニット	1	1	1	1	
11	1000634	ボルト	2	2	2	2	M10x35
12	1001352	プレーンワッシャ	2	2	2	2	M10
13	1001289	ナット	2	2	2	2	M10
14	1001325	スプリングワッシャ	2	2	2	2	M10
15	5002586	ドライブシャフト	1				
15	5002654	ドライブシャフト		1	1	1	
17	5001705	ウォーム	1	1	1	1	
18	1001846	バネピン	1	1	1	1	6x35
19	5002587	スライドガイド	1	1	1	1	
20	5002588	ブッシュ(A)	1	1	1	1	
21	1002684	Eリング	2	2	2	2	
22	5002589	クラッチレバー	1	1	1	1	
23	1000654	ボルト	1	1	1	1	M12x40
24	1002013	皿バネ	4	4	4	4	L12
25	1001353	プレーンワッシャ	1	1	1	1	M12
26	1001290	ナット	2	2	2	2	M12
27	1003433	レバー取付ゴム	1	1	1	1	
28	5002590	ロッド	1	1	1	1	
29	1001288	ナット	2	2	2	2	M8
30	1001596	ロットエンド	1	1	1	1	
31	1000611	ボルト	1	1	1	1	M8x25
32	1001324	スプリングワッシャ	1	1	1	1	M8
33	1001371	ワッシャ	1	1	1	1	8.5x20x3.2
34	1001351	プレーンワッシャ	1	1	1	1	M8
35	5002591	ガイドカバー	1	1	1	1	
36	1000607	ボルト	2	2	2	2	M8x16
37	1001324	スプリングワッシャ	2	2	2	2	M8

5. 走行(車輪)関係 (MCP140, 160, 180, 180E)



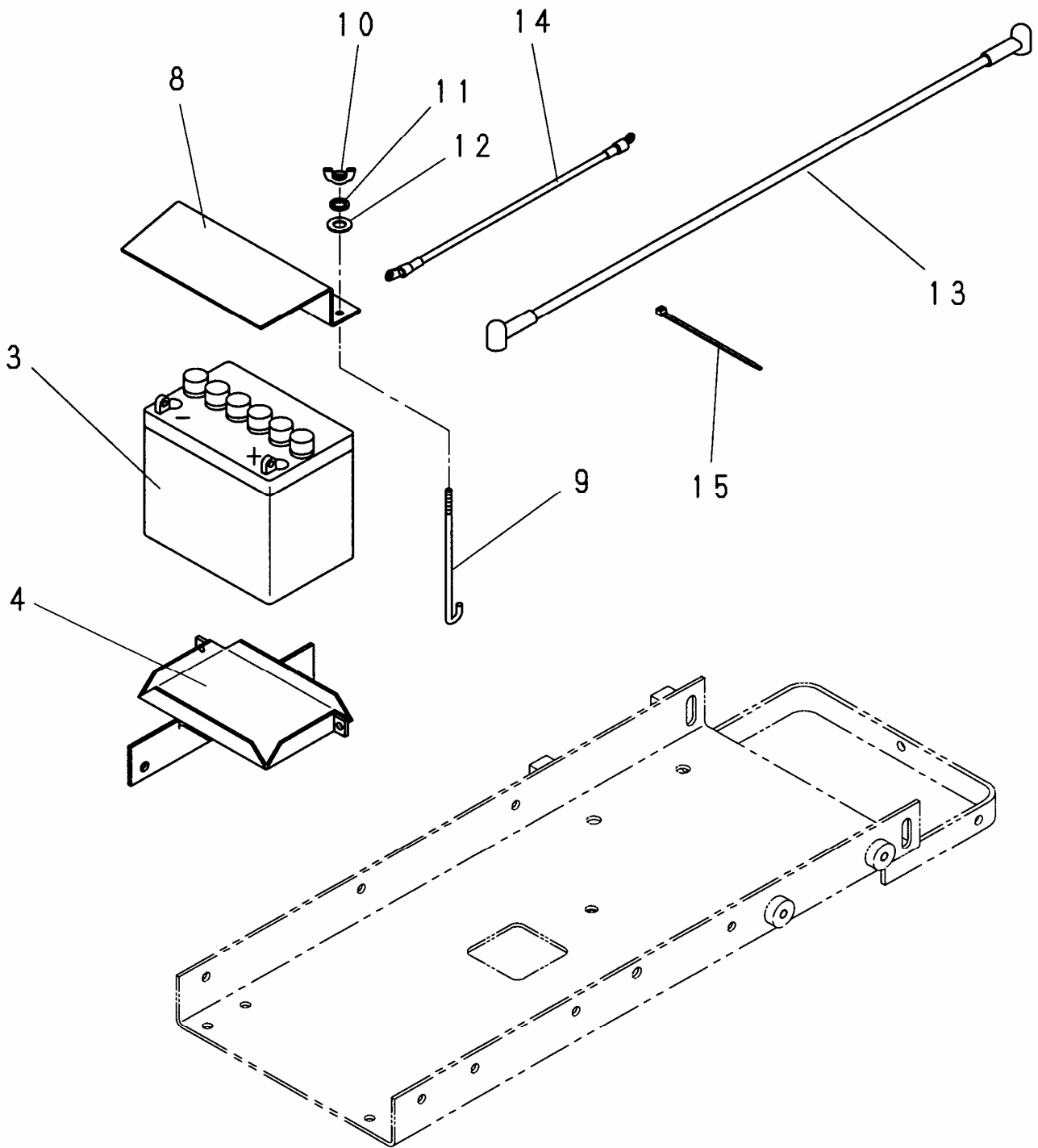
6. 散水・配管関係 (MCP140, 160, 180, 180E)



6. 散水・配管関係 (MCP140, 160, 180, 180E)

見出番号	部品番号	部 品 名 称	個 数				備 考
			140	160	180	180E	
1	5002596	サンスイタンク	1	1	1	1	
2	5003506	ジョイント	2	2	2	2	
3	5000229	キャップパッキン	2	2	2	2	
4	1001355	プレーンワッシャ	2	2	2	2	M16
5	1004326	エルボ	2	2	2	2	
6	1003595	ニップル	1	1	1	1	
7	1003534	ボールバルブ	1	1	1	1	
8	5001723	ホースニップル	1	1	1	1	
9	1003524	ホース	1	1	1	1	
11	5002597	サンスイパイプ	1	1	1	1	
12	1000592	ボルト	2	2	2	2	M6x20
13	1001323	スプリングワッシャ	2	2	2	2	M6
14	1002801	クワイタイト	2	2	2	2	
15	1002597	丸小ネジ	2	2	2	2	M3x12
16	1001347	プレーンワッシャ	2	2	2	2	M3
17	1003436	パッキンカラン	1	1	1	1	
19	5002598	ボウスイゴム(A)	1	1	1	1	
20	5002599	プレート(B)	1	1	1	1	
21	5002600	プレート(C)	1	1	1	1	
22	1000592	ボルト	2	2	2	2	M6x20
23	1001323	スプリングワッシャ	2	2	2	2	M6
24	1001287	ナット	2	2	2	2	M6
25	5002601	サンスイタンクフタ	1	1	1	1	
26	1004327	ナット	2	2	2	2	M16 SUS
27	9000526	散水パイプAssy	1	1	1	1	MCP140.160.180用

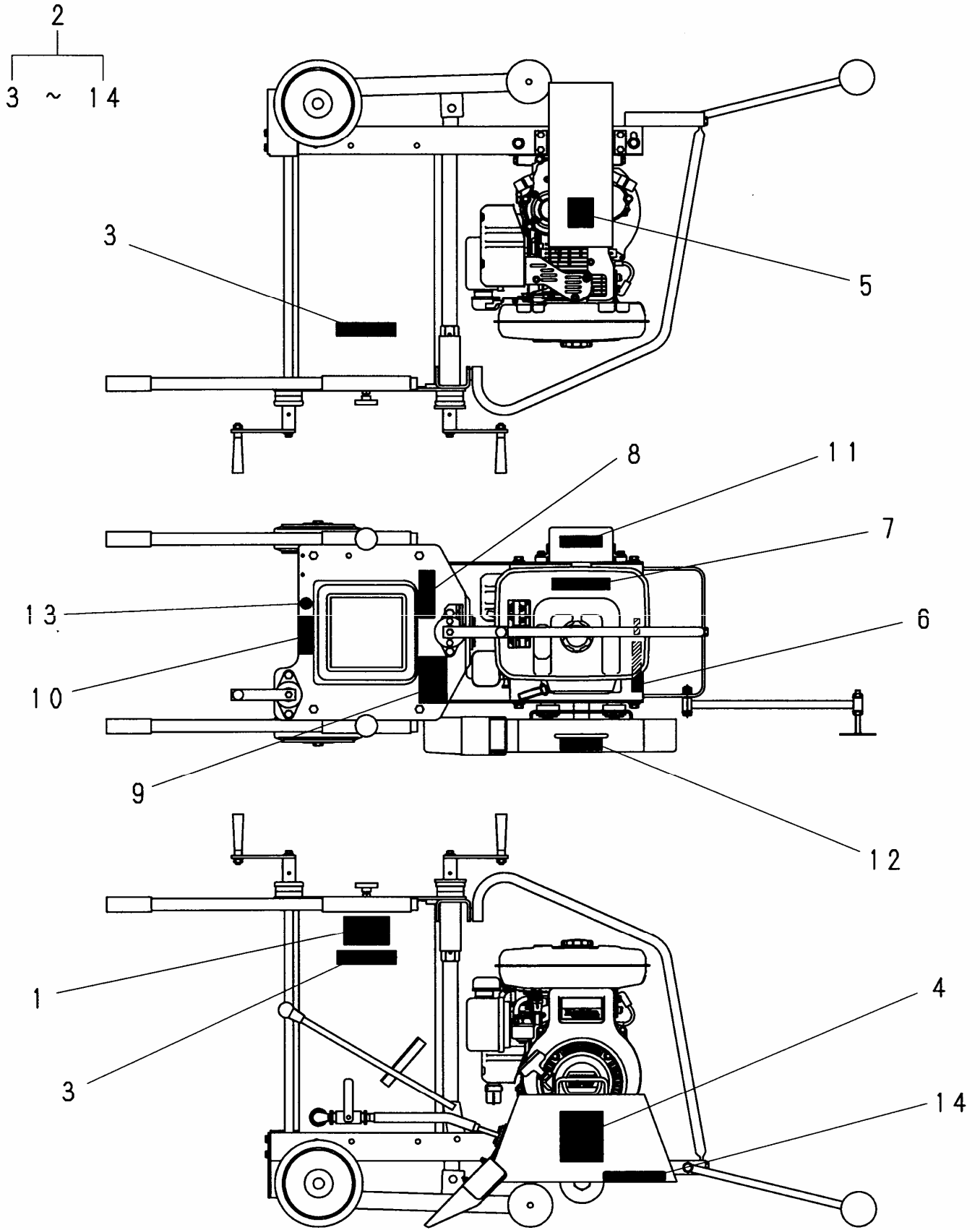
7. 電装関係 (MCP180E)



7. 電装関係 (MCP180E)

見出 番号	部品番号	部 品 名 称	個 数				備 考
			140	160	180	180E	
3	1003542	バッテリー				1	
4	5002668	バッテリーケース				1	
8	5002669	バッテリー押エ				1	
9	5002670	バッテリー押エボルト				2	
10	1001475	チョウナット				2	M6
11	1001323	スプリングワッシャ				2	M6
12	1001350	プレーンワッシャ				2	M6
13	5002671	配線コード(A)				1	
14	5002672	配線コード(B)				1	
15	1002833	インシュロック				3	

8. 銘板関係 (MCP140, 160, 180, 180E)



8. 銘板関係 (MCP140, 160, 180, 180E)

見出番号	部品番号	部 品 名 称	個 数				備 考
			140	160	180	180E	
1	1003077	製造銘板 (非売品)	1	1	1	1	
2	9000254	銘板Assy	1	1	1	1	
3	1003088	社名銘板	2	2	2	2	
4	1001921	ラベル	1	1	1	1	
5	1001923	ラベル	1	1	1	1	
6	1003100	注意銘板	1	1	1	1	
7	1003097	注意銘板	1	1	1	1	
8	1003527	表示銘板	1	1	1	1	
9	1002282	ラベル	1	1	1	1	
10	1002286	ラベル	1	1	1	1	
11	1002287	ラベル	1	1	1	1	
12	1002281	ラベル	1	1	1	1	
13	1002284	ラベル	1	1	1	1	
14	1002341	表示銘板	1	1	1	1	



株式会社 明和製作所

東京営業所	〒334-0063	川口市東本郷5	☎(048)284-8883	FAX(048)282-0234
大阪営業所	〒536-0021	大阪市城東区諏訪3-2-20	☎(06)6961-0747	FAX(06)6961-9303
名古屋営業所	〒454-0868	名古屋市中川区草平町1-37	☎(052)361-5285	FAX(052)361-5257
福岡営業所	〒812-0006	福岡市博多区上牟田2-9-25	☎(092)411-0878	FAX(092)471-6098
仙台営業所	〒984-0042	仙台市若林区大和町4-23-10	☎(022)236-0235	FAX(022)236-0237
広島営業所	〒730-0825	広島市中区光南1-2-21	☎(082)545-7870	FAX(082)545-7871
横浜営業所	〒246-0034	横浜市瀬谷区南瀬谷1-57-1	☎(045)301-6636	FAX(045)301-6442
関越出張所	〒378-0122	群馬県沼田市白沢町生枝1480	☎(0278)53-4075	FAX(0278)53-3807
部品課・サービス課	〒334-0063	川口市東本郷5	☎(048)284-8883	FAX(048)282-0234

<http://www.meiwa-ltd.co.jp>