

# 明和ハンドローラ

## MR25H

---

## パーツリスト

エンジンパーツは除く

適応型式  
MR25H

適用号機  
~458



株式会社 明和製作所

'08.7

## ■ 部品注文についてのご注意 ■

1. この部品表には、次の型式の部品を収録してあります。

### ● MR 2 5 H (～458号機)

2. 部品注文の際には、必ず次の事項をお知らせください。

#### ● 型式      ● 部品表      ● 製造番号      ● 数量

3. アッセンブリ (Assy) の構造部品については、単品販売できないものがありますのでご了承ください。

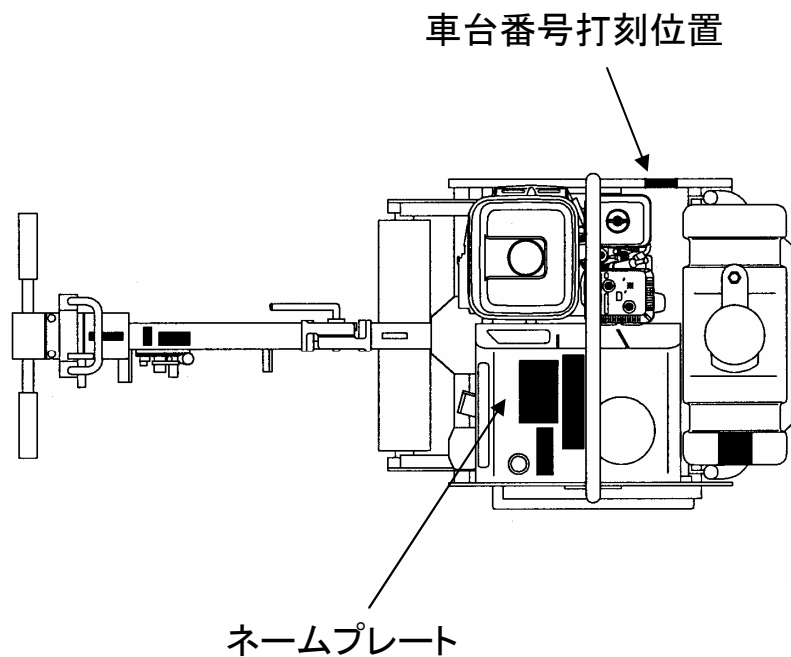
4. 部品は予告なく変更することがありますのでご了承ください。

5. 部品の注文は各営業所、または工場へご用命ください。

6. 部品は必ず純正部品をご使用ください。

7. 型式・製造番号の確認方法

カバー上面に取り付けられている、ネームプレートに記載してあります。

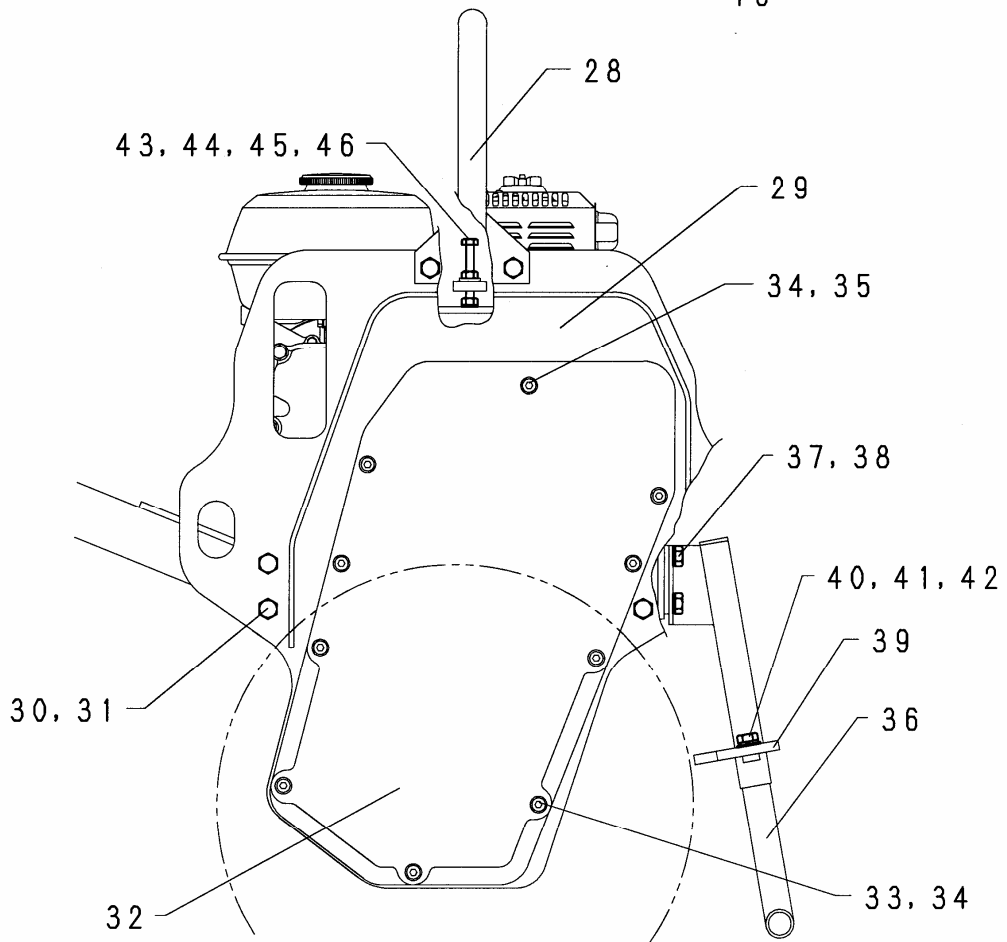
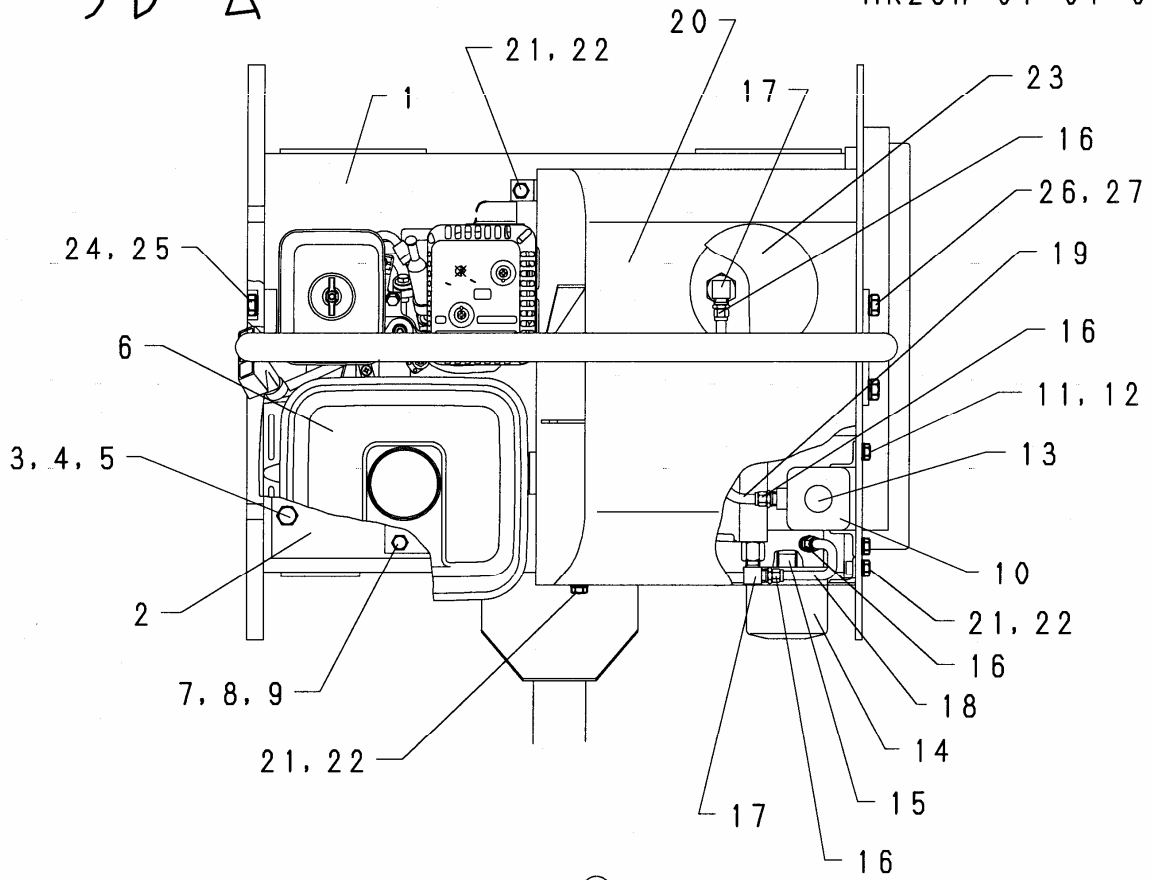


# 目 次

1	フレーム	1
2	散水	5
3	ドライブ	7
4	ロール	13
5	サブロール	17
6	操作ハンドル	19
7	銘板	23

# フレーム

MR25H-01-01-00

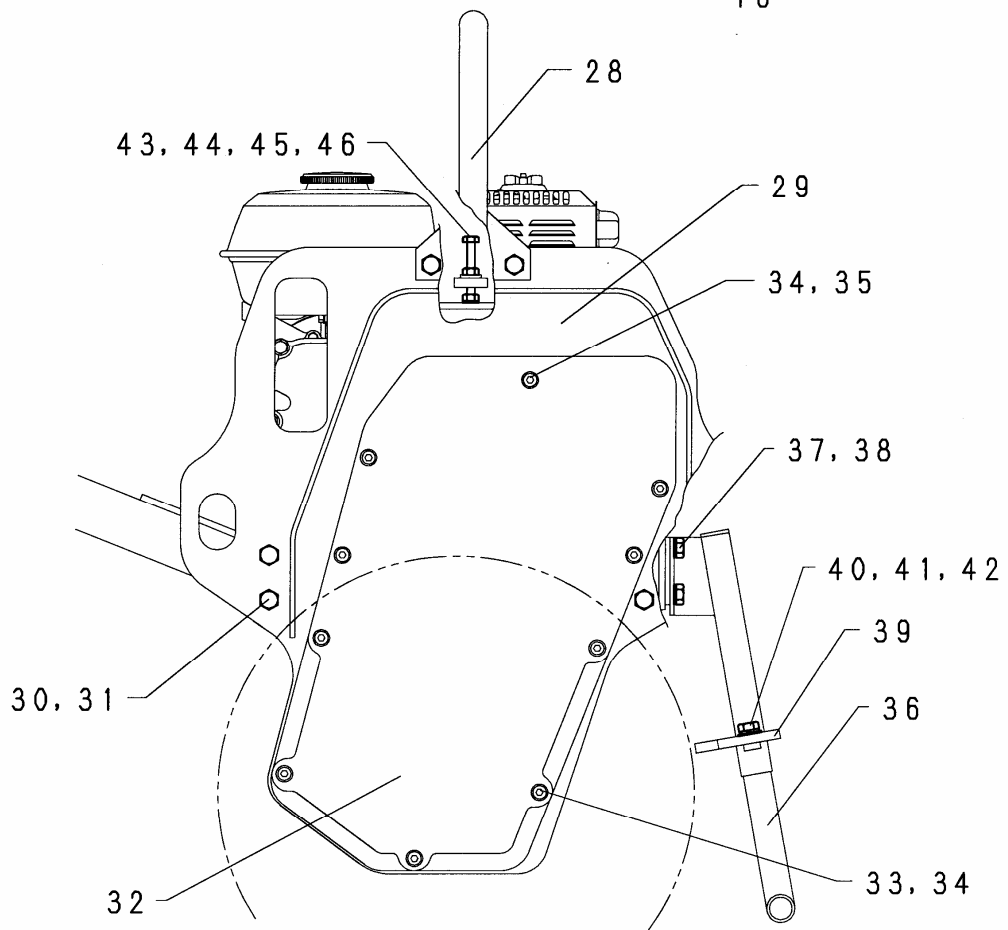
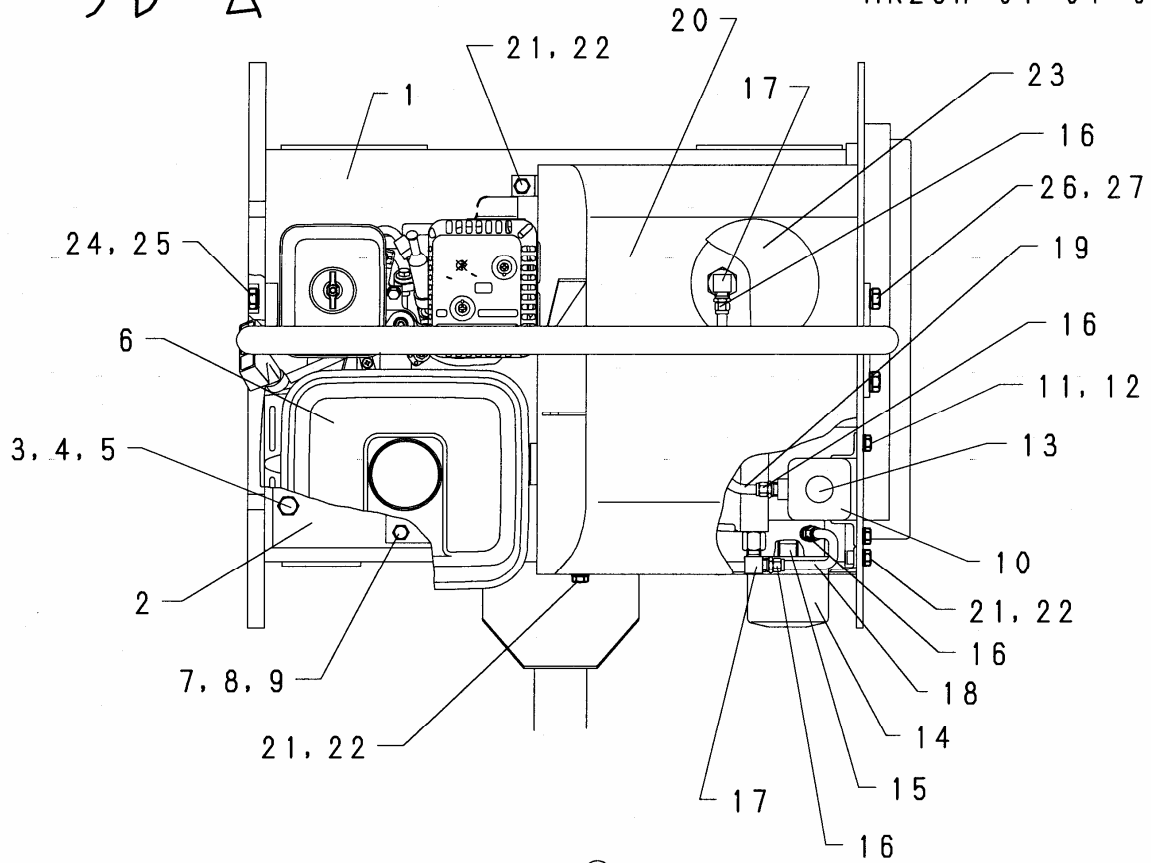


## フレーム

見出番号	部品番号	部 品 名 称	個数	備 考
1	5002704	フレーム	1	
2	5003451	エンジンベース	1	
3	1000633	ボルト	4	M10x30
4	1001325	スプリングワッシャ	4	M10
5	1001376	ワッシャ	4	
6	1003949	エンジン	1	
7	1000613	ボルト	4	M8x35
8	1001324	スプリングワッシャ	4	M8
9	1001351	ワッシャ	4	M8
10	5002709	オイルタンク	1	
11	1000609	ボルト	3	M8x20
12	1001324	スプリングワッシャ	3	M8
13	1003693	オイルキャップ	1	
14	1001909	オイルフィルタ	1	
15	1001900	ニップル(ユニオンフィルタ)	1	
16	1001743	ホースニップル	4	
17	1001427	PTエルボ	2	
18	1003682	ホース	1	
19	1003683	ホース	1	
20	5002717	カバ-	1	
21	1000609	ボルト	3	M8x20
22	1001324	スプリングワッシャ	3	M8
23	5001288	水タンクキャップAssy	1	
24	1000632	ボルト	2	M10x25
25	1001325	スプリングワッシャ	2	M10
26	1000611	ボルト	2	M8x25
27	1001324	スプリングワッシャ	2	M8
28	5002718	吊りフック	1	
29	5002705	サイドフレーム	1	
30	1000632	ボルト	5	M10x25
31	1001325	スプリングワッシャ	5	M10
32	5002706	サイドカバー	1	
33	1000807	六角穴付ボルト	9	M8x55
34	1001333	六角穴付ボルト用サラバネ	10	M8
35	1000802	六角穴付ボルト	1	M8x30
36	5002714	サポート	1	
37	1000632	ボルト	4	M10x25
38	1001325	スプリングワッシャ	4	M10
39	5002715	ダストプレート	2	
40	1000633	ボルト	4	M10x30

# フレーム

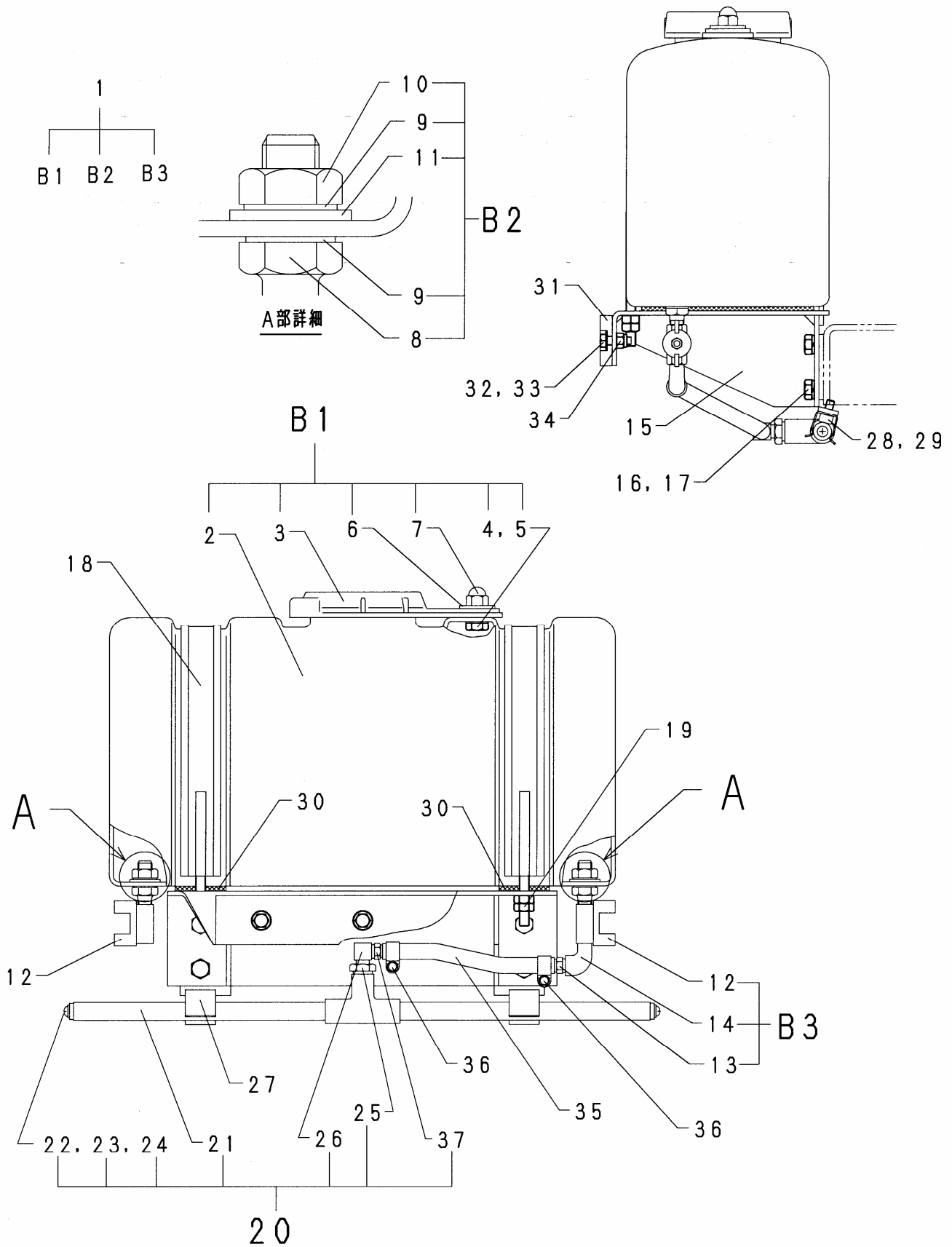
MR25H-01-01-00





# 散水

MR25H-02-01-00



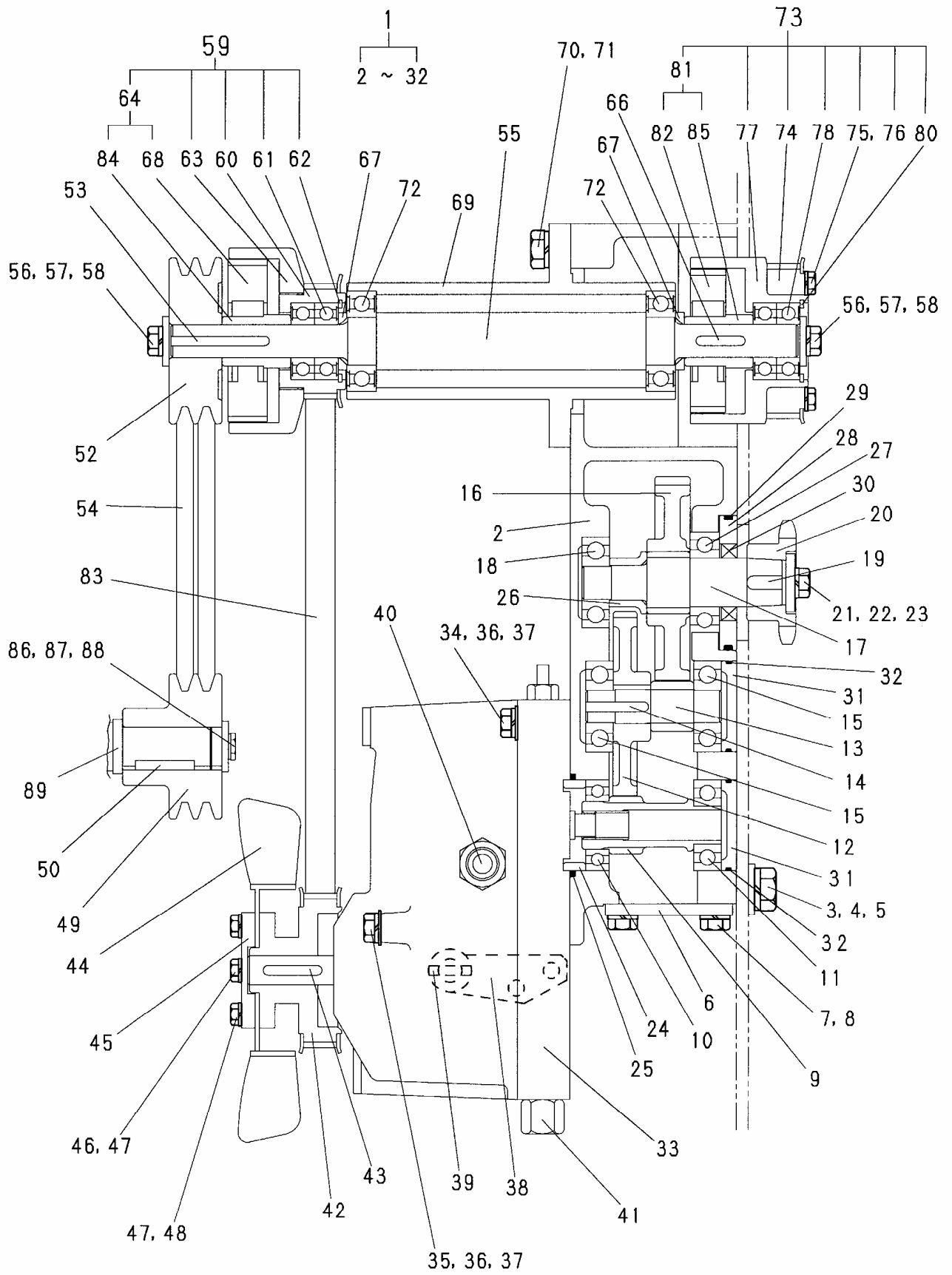


散水

見出番号	部品番号	部 品 名 称	個数	備 考
1	9000491	水タンク Assy	1	2~14含む
2	5003474	水タンク	1	
3	1003901	水タンクキャップ	1	
4	1003930	ボルト	1	M12x35 (SUS)
5	5000629	パッキン	1	
6	1001382	ワッシャ	1	
7	1003208	袋ナット	1	M12、3形
8	5000628	ジョイント	2	
9	5000629	パッキン	4	
10	1001833	ナット	2	M14 BsBM
11	1001343	ワッシャ	2	M14
12	1003920	ボールバルブ	2	
13	5003014	ホースジョイント	1	
14	1003912	メスオスエルボ	1	
15	5003475	水タンクブラケット	1	
16	1000630	ボルト	4	M10x20
17	1001325	スプリングワッシャ	4	M10
18	5003481	水タンクバンド	2	
19	1003953	ナット	4	M10 (細目)
20	9000492	散水パイプ Assy	1	21~26,37含む
21	5003476	散水パイプ	1	
22	9000049	クワイタイト Assy	2	
23	1002395	丸小ネジ	2	M6x25(SUS)
24	1003869	ワッシャ	2	
25	1003907	ブッシング	1	
26	1001427	エルボ	1	
27	5000627	散水パイプ受具	2	
28	1000796	六角穴付ボルト	2	M8X15
29	1001333	六角穴付ボルト用サラバネ	2	M8(H)
30	5003477	ゴム板	2	
31	5003478	クッションゴム	1	
32	1000612	ボルト	3	M8x30
33	1001351	ワッシャ	3	M8
34	1001303	ナイロンナット	3	M8
35	1004316	ホース	1	
36	1001598	自在バンド(B型横締自在)	2	
37	5003014	ホースジョイント	1	

# ドライブ

MR25H-03-01-00

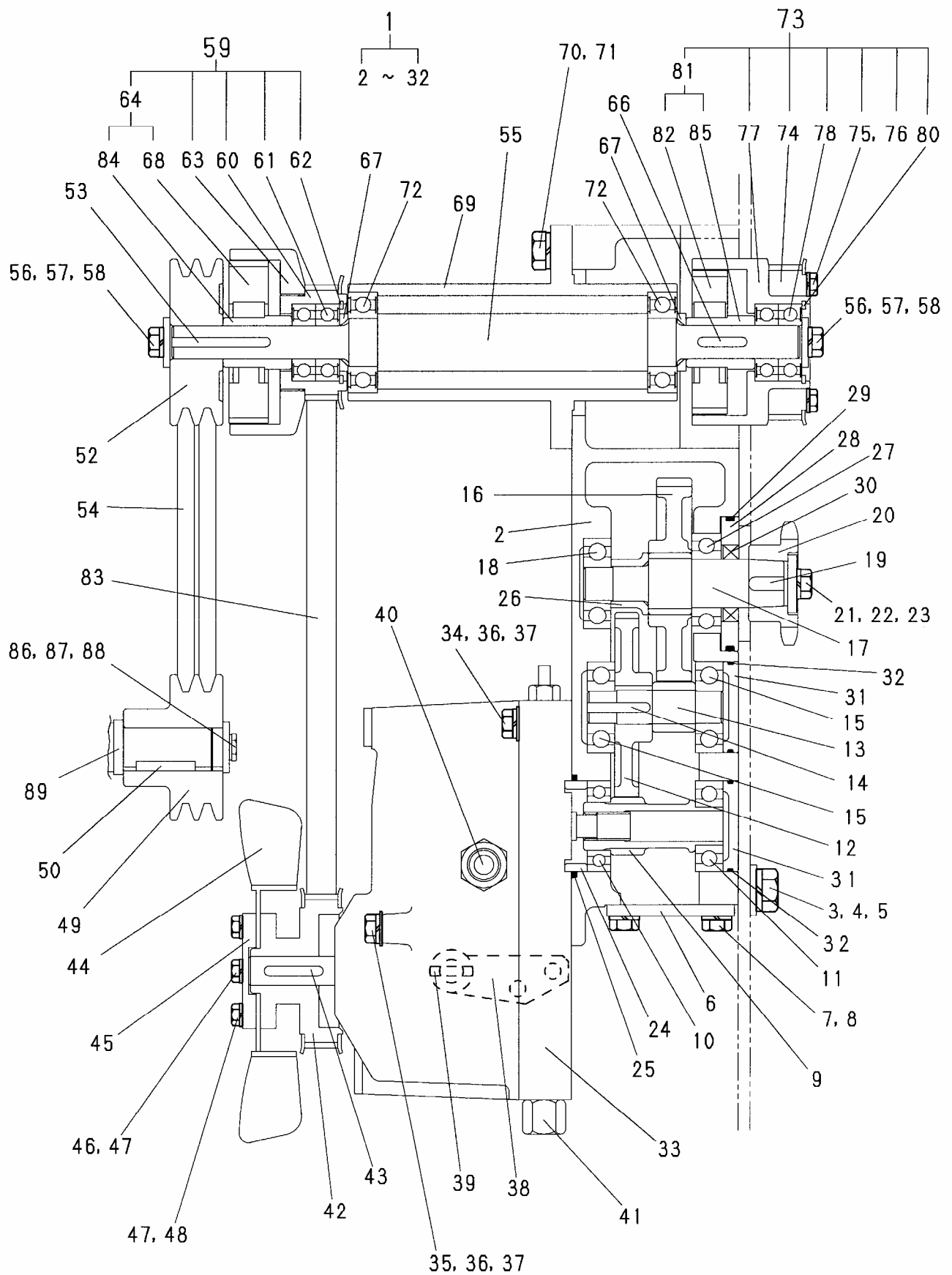


# ドライブ

見出番号	部品番号	部 品 名 称	個数	備 考
1	9000266	ドライブギヤー Assy	1	2 ~ 32含む
2	5002723	ギヤーケース	1	
3	1000653	ボルト	4	M12x35
4	1001326	スプリングワッシャ	4	M12
5	1001381	ワッシャ	4	
6	5002724	ケースカバー	1	
7	1000609	ボルト	5	M8x20
8	1001324	スプリングワッシャ	5	M8
9	5002725	ギヤー (A)	1	
10	1003674	ボールベアリング	1	
11	1001563	ボールベアリング	1	
12	5002726	ギヤー (B)	1	
13	5002727	ギヤー (C)	1	
14	1002396	キー	1	
15	1003676	ボールベアリング	2	
16	5002728	ギヤー (D)	1	
17	5002729	シャフト (A)	1	
18	1003676	ボールベアリング	1	
19	1001502	キー	1	
20	5002730	スプロケット	1	
21	1000606	ボルト	1	M8x15
22	1001324	スプリングワッシャ	1	M8
23	1003982	ワッシャ	1	
24	5002731	ガイドカラー	1	
25	1003668	Oリング	1	
26	5002732	カラー	1	
27	1003632	ボールベアリング	1	
28	5002733	シールケース	1	
29	1001537	Oリング	1	
30	1003671	オイルシール	1	
31	5002734	ベアリングカバー	2	
32	1003669	Oリング	2	
33	1003692	油圧ポンプ Assy	1	
34	1000615	ボルト	2	M8x45
35	1002581	ボルト	2	M8x120
36	1001324	スプリングワッシャ	4	M8
37	1001371	ワッシャ	4	
38	5002735	トラニオンレバー	1	
39	1003660	バネピン	1	
40	1003690	ブッシング	1	

# ドライブ

MR25H-03-01-00

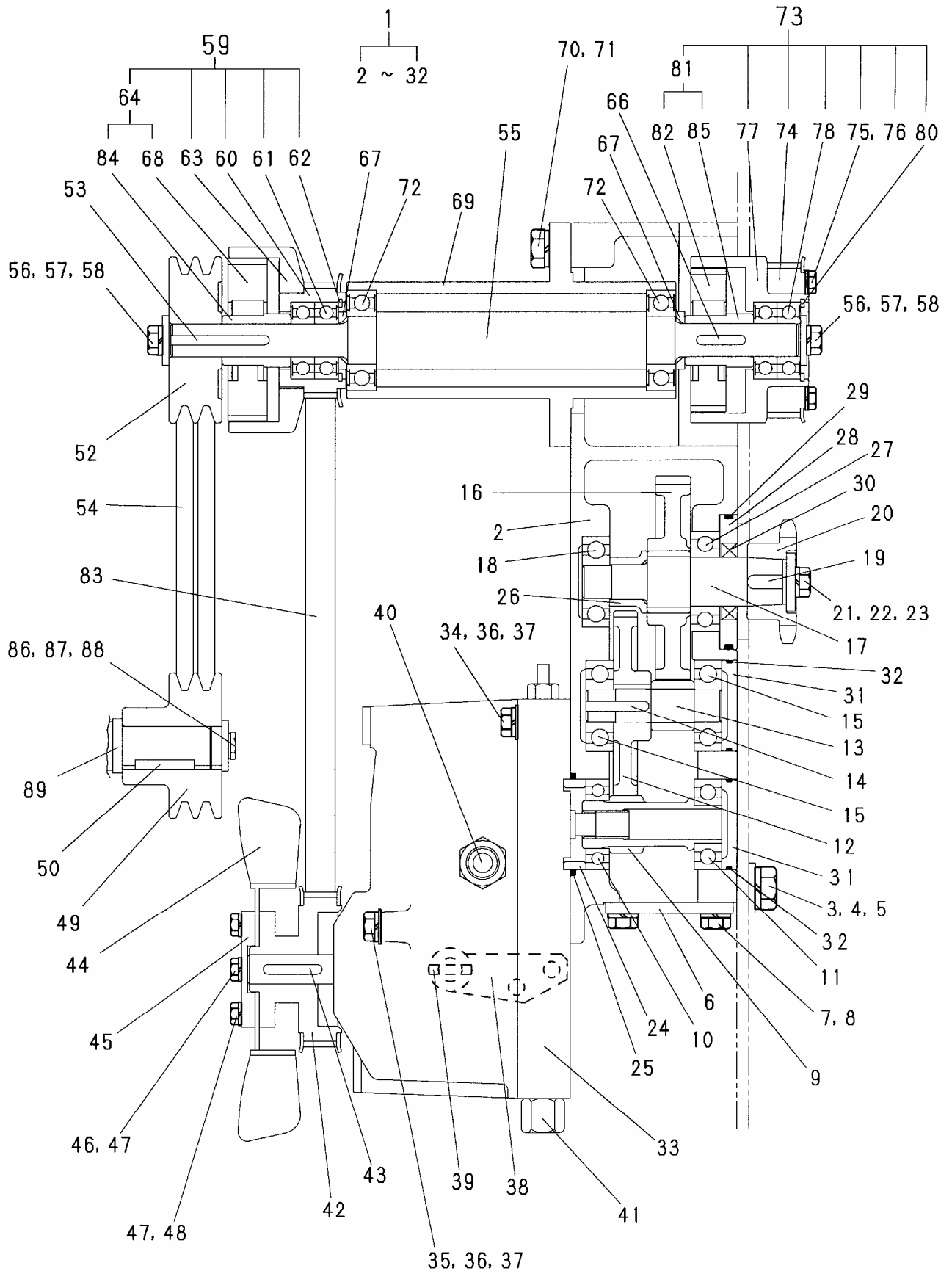


## ドライブ

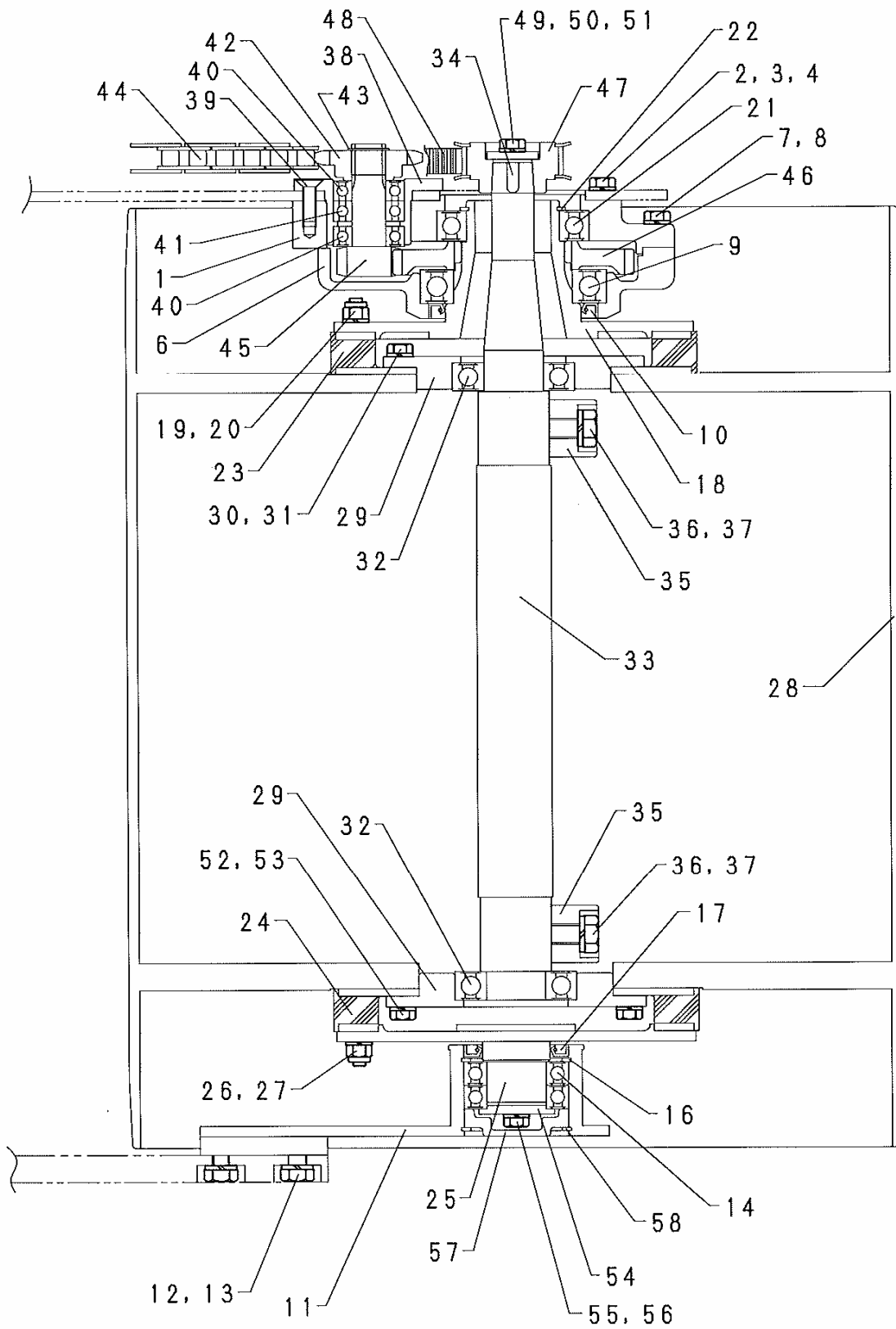
見出番号	部品番号	部 品 名 称	個数	備 考
41	1001892	ブッシング	1	
42	5002736	プーリ (A)	1	
43	1001506	キー	1	
44	1003691	クーリングファン	1	
45	5002737	ワッシャ	1	
46	1000589	ボルト	1	M6x15
47	1001323	スプリングワッシャ	5	M6
48	1000592	ボルト	4	M6x20
49	5002738	プーリ (B)	1	
50	1002658	キー	1	
52	5002739	プーリ (C)	1	
53	1003661	キー	1	
54	1001849	Vベルト	2	
55	5002740	シャフト (B)	1	
56	1000609	ボルト	2	M8x20
57	1001324	スプリングワッシャ	2	M8
58	1001489	ワッシャ	2	
59	1003686	クラッチAssy、ドラム付(走行)	1	
60	5002741	プーリ (D)	1	
61	1003680	ボールベアリング	2	
62	1001966	スナップリング	1	
63	5002742	クラッチドラム (A)	1	
64	9000265	クラッチシューAssy(走行)	1	
66	1002483	キー	1	
67	5002744	クラッチカラー	2	
68	4000488	クラッチシュー (走行)	1	
69	5002745	ベアリングケース	1	
70	1000633	ボルト	4	M10x30
71	1001325	スプリングワッシャ	4	M10
72	1003711	ボールベアリング	2	
73	1003685	クラッチAssy、ドラム付(振動)	1	74 ~ 81含む
74	5002746	プーリ (E)	1	
75	1000595	ボルト	6	M6x30
76	1001323	スプリングワッシャ	6	M6
77	5002747	クラッチドラム (B)	1	
78	1003680	ボールベアリング	2	
80	1001966	スナップリング	1	
81	9000264	クラッチシューAssy(振動)	1	
82	4000487	クラッチシュー (振動)	1	
83	1003662	タイミングベルト	1	

# ドライブ

MR25H-03-01-00



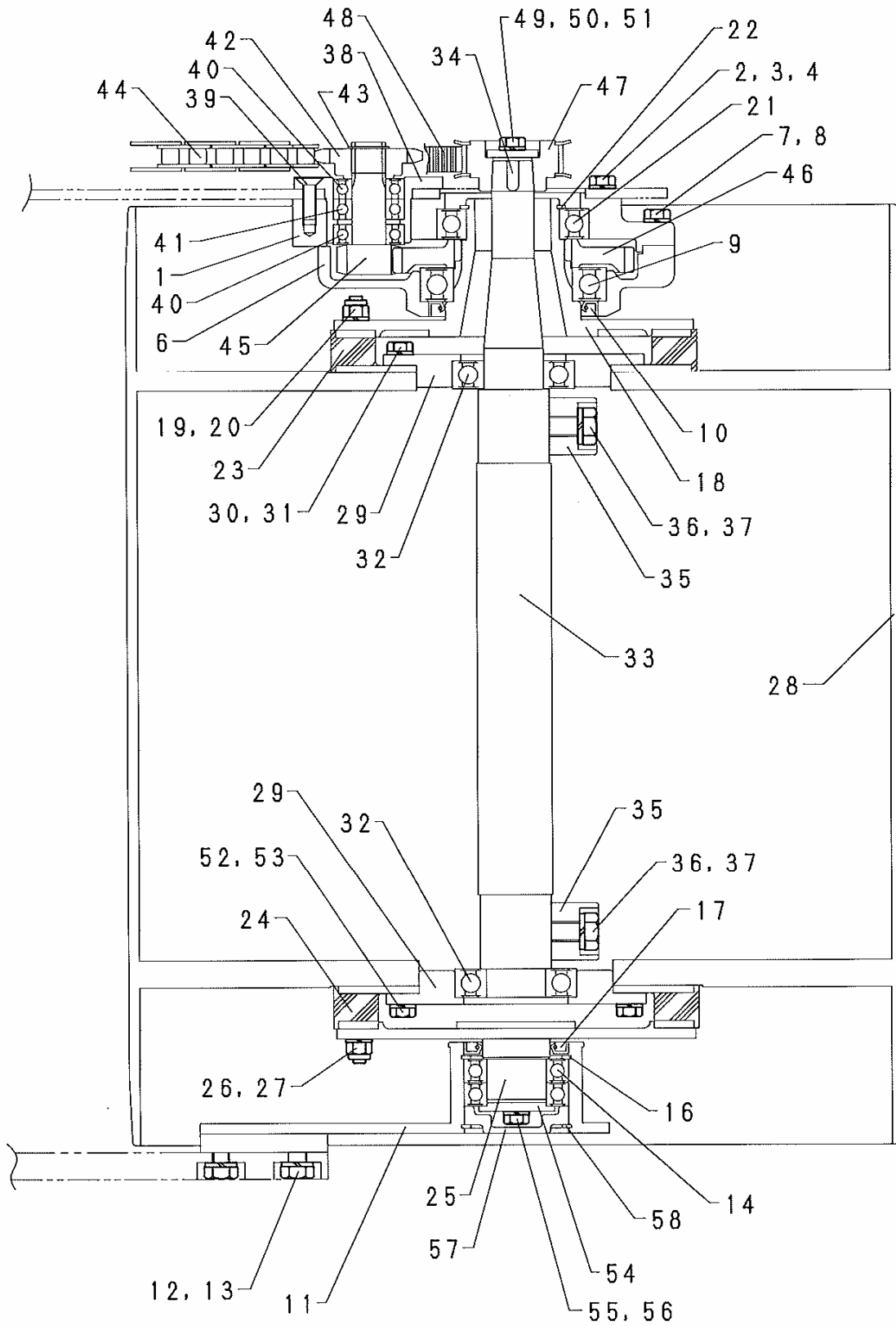






ロール

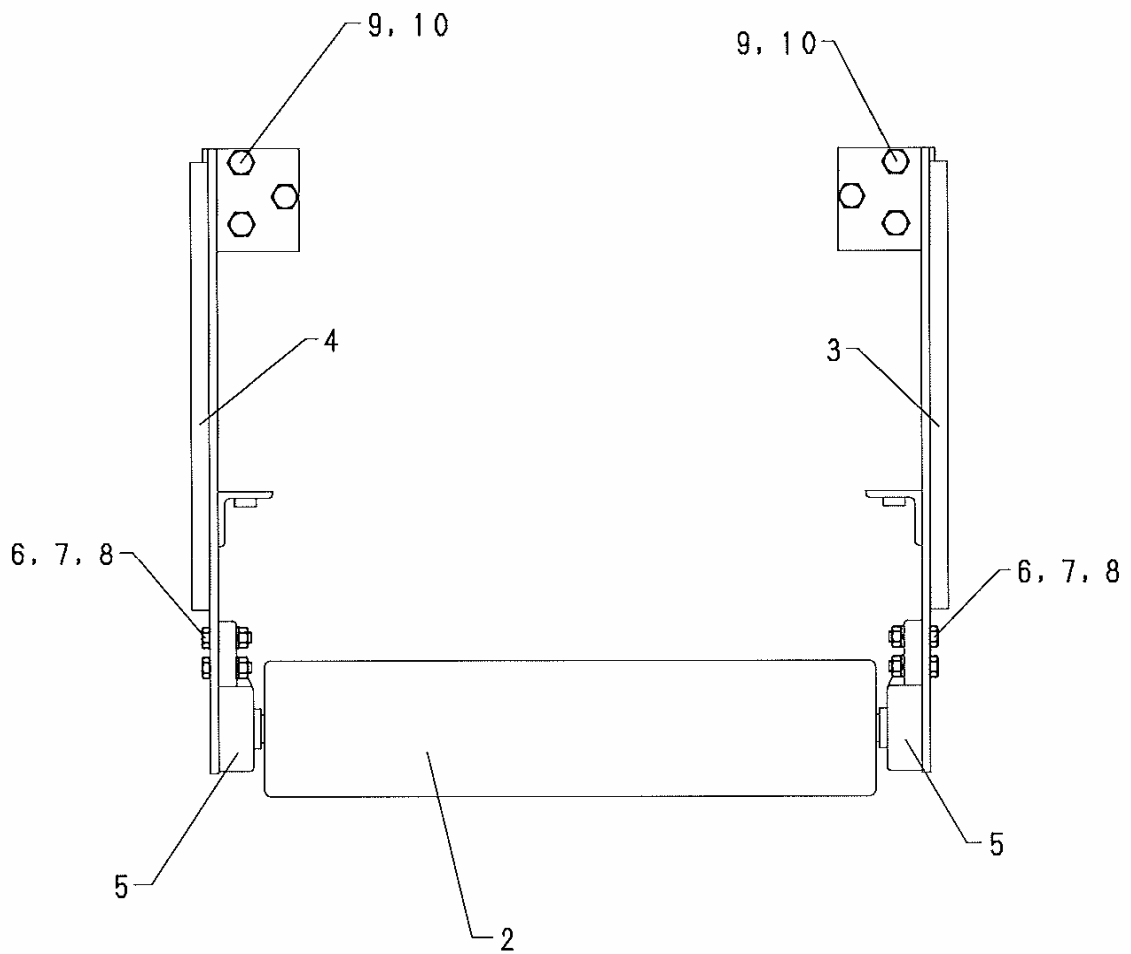
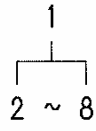
見出番号	部品番号	部 品 名 称	個数	備 考
1	5002702	ギヤーケース (A)	1	
2	1000609	ボルト	4	M8x20
3	1000616	ボルト	2	M8x50
4	1001324	スプリングワッシャ	6	M8
6	5002703	ギヤーケース (B)	1	
7	1000612	ボルト	5	M8x30
8	1001324	スプリングワッシャ	5	M8
9	1002070	ボールベアリング	1	
10	1003673	オイルシール	1	
11	5002749	サイドフランジ	1	
12	1000632	ボルト	5	M10x25
13	1001325	スプリングワッシャ	5	M10
14	1002702	ボールベアリング	2	
16	1001532	スナップリング	1	
17	1003672	オイルシール	1	
18	5002750	フランジシャフト (A)	1	
19	1001303	ナイロンナット	8	M8
20	1001324	スプリングワッシャ	8	M8
21	1003679	ボールベアリング	1	
22	1003666	スナップリング	1	
23	5002748	防振ゴム (A)	1	
24	5002754	防振ゴム (B)	1	
25	5002751	フランジシャフト (B)	1	
26	1001303	ナイロンナット	8	M8
27	1001324	スプリングワッシャ	8	M8
28	5003471	ドラム	1	
29	5002753	フランジ (A)	2	
30	1000611	ボルト	6	M8x25
31	1001324	スプリングワッシャ	6	M8
32	1001574	ボールベアリング	2	
33	5002755	シャフト	1	
34	1001502	キー	1	
35	5002756	ウエート	2	
36	1000656	ボルト	2	M12x50
37	1001326	スプリングワッシャ	2	M12
38	5002757	メタル(ベアリング押え)	1	
39	1004384	六角穴付皿ボルト	3	M8x25
40	1003677	ボールベアリング	2	
41	1002697	ボールベアリング	1	
42	5002758	スプロケット	1	





# サブロール

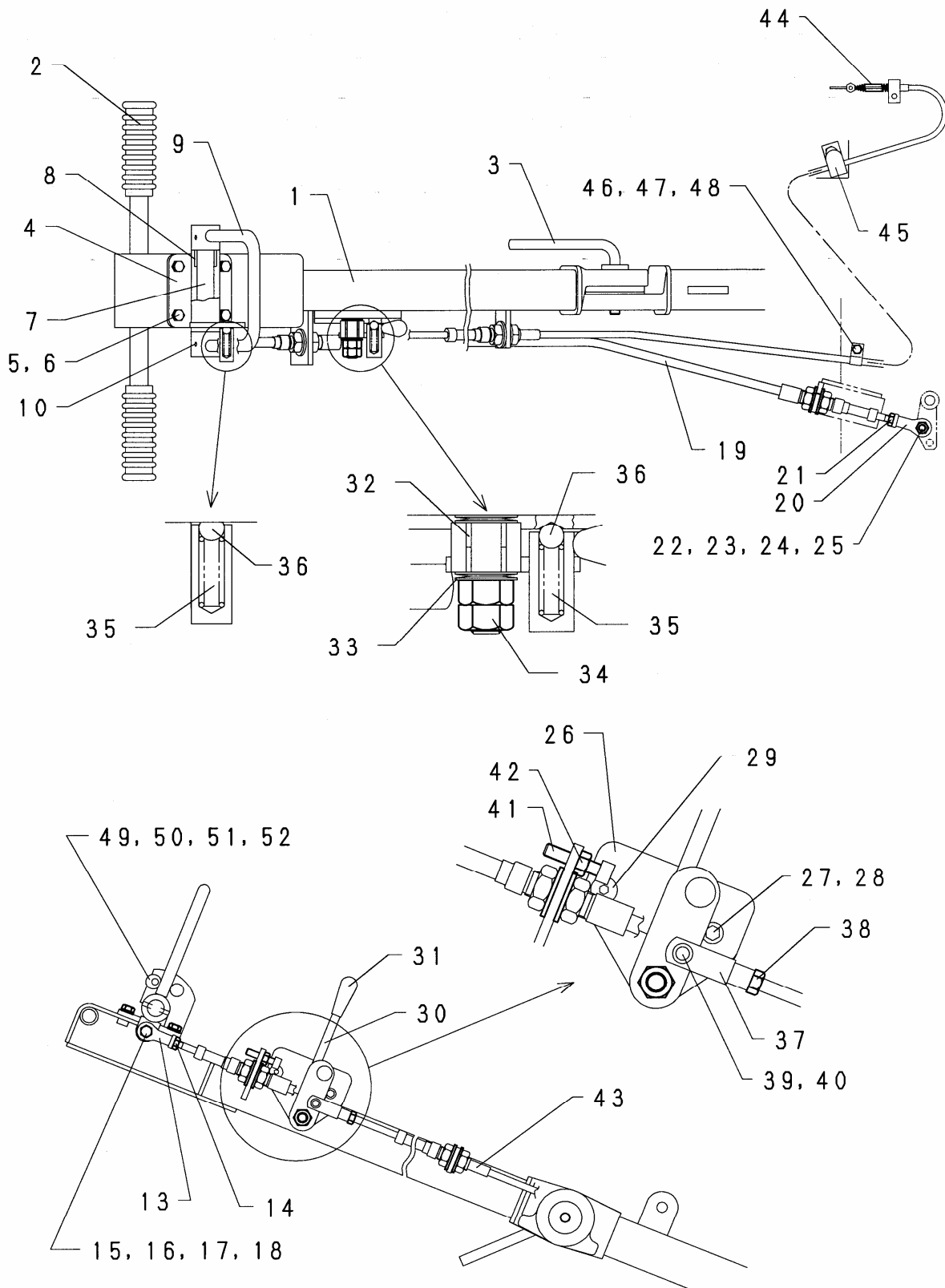
MR25H-05-01-00





# 操作ハンドル

MR25H-06-01-00

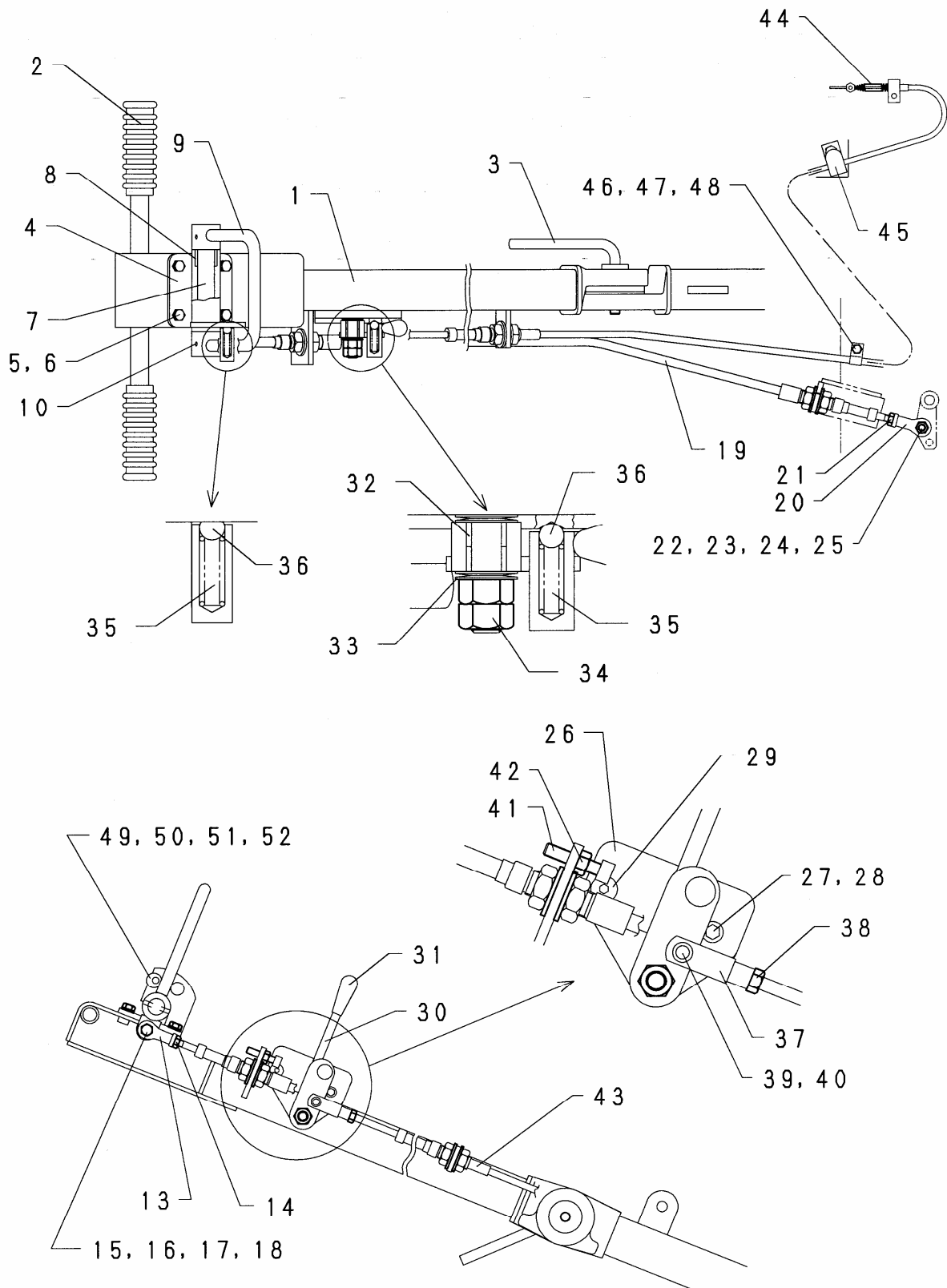


## 操作ハンドル

見出番号	部品番号	部 品 名 称	個数	備 考
1	5002710	操作ハンドル (B)	1	
2	1001671	ハンドル握り	2	
3	5002711	ハンドル	1	
4	5002720	レバーガイド	1	
5	1000609	ボルト	4	M8x20
6	1001324	スプリングワッシャ	4	M8
7	5002721	ピン	1	
8	5000772	ブッシュ	2	
9	5002719	走行レバー	1	
10	1002666	バネピン	2	
13	1001596	ロッドエンド	1	
14	1001288	ナット	1	M8
15	1000613	ボルト	1	M8x35
16	1001371	ワッシャ	2	
17	1001288	ナット	1	M8
18	1001324	スプリングワッシャ	1	M8
19	1003688	前後進ワイヤ	1	
20	1001596	ロッドエンド	1	
21	1001288	ナット	1	M8
22	1000613	ボルト	1	M8x35
23	1001371	ワッシャ	2	
24	1001288	ナット	1	M8
25	1001324	スプリングワッシャ	1	M8
26	5002713	ガイドプレート	1	
27	1000799	六角穴付ボルト	1	M8x20
28	1001333	六角穴付ボルト用サラバネ	2	M8
29	1004192	六角穴付サラボルト	1	M8x15
30	5002712	スロットルレバー	1	
31	5000330	レバー取付ゴム	1	
32	1002080	ブッシュ	2	
33	1002013	サラバネ	4	12L
34	1001290	ナット	2	M12
35	5000343	ボール押しバネ	2	
36	1001592	スチールボール	2	
37	5002768	クレビス	1	
38	1001288	ナット	1	M8
39	5002767	クレビスピン	1	
40	1003665	Eリング	2	
41	1000993	六角穴付ボルト	1	M8x35
42	1001288	ナット	1	M8

# 操作ハンドル

MR25H-06-01-00

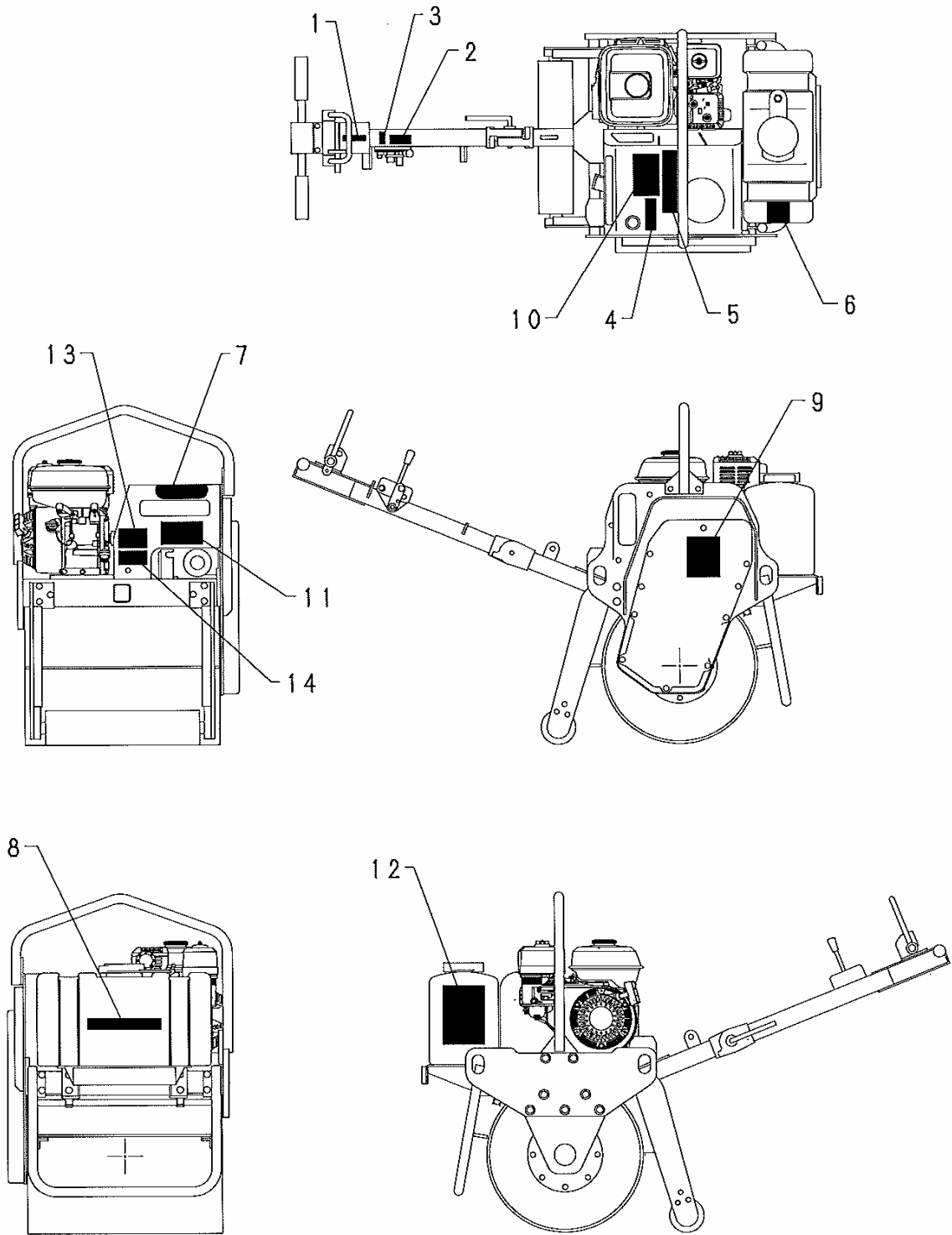






# 銘板

MR25H-09-01-00







## 株式会社 明和製作所

東京営業所 〒334-0063	川口市東本郷5	☎(048)284-8883	FAX(048)282-0234
大阪営業所 〒536-0021	大阪市城東区諏訪3-2-20	☎(06)6961-0747	FAX(06)6961-9303
名古屋営業所 〒454-0868	名古屋市中川区草平町1-37	☎(052)361-5285	FAX(052)361-5257
福岡営業所 〒812-0006	福岡市博多区上牟田2-9-25	☎(092)411-0878	FAX(092)471-6098
仙台営業所 〒984-0042	仙台市若林区大和町4-23-10	☎(022)236-0235	FAX(022)236-0237
広島営業所 〒730-0825	広島市中区光南1-2-21	☎(082)545-7870	FAX(082)545-7871
横浜営業所 〒246-0034	横浜市瀬谷区南瀬谷1-57-1	☎(045)301-6636	FAX(045)301-6442
関越出張所 〒378-0122	群馬県沼田市白沢町生枝1480	☎(0278)53-4075	FAX(0278)53-3807
部品課サセキ課 〒334-0063	川口市東本郷5	☎(048)284-8883	FAX(048)282-0234

<http://www.meiwa-ltd.co.jp>