

明和ランマ

RA-60M/60MU

パーツリスト



株式会社 明和製作所

'08.08

【部品注文についてのご注意】

1. この部品表には、次の型式の部品を収録してあります。

●RA-60M ●RA-60MU

2. 部品ご注文の際には、必ず次の事項をお知らせください。

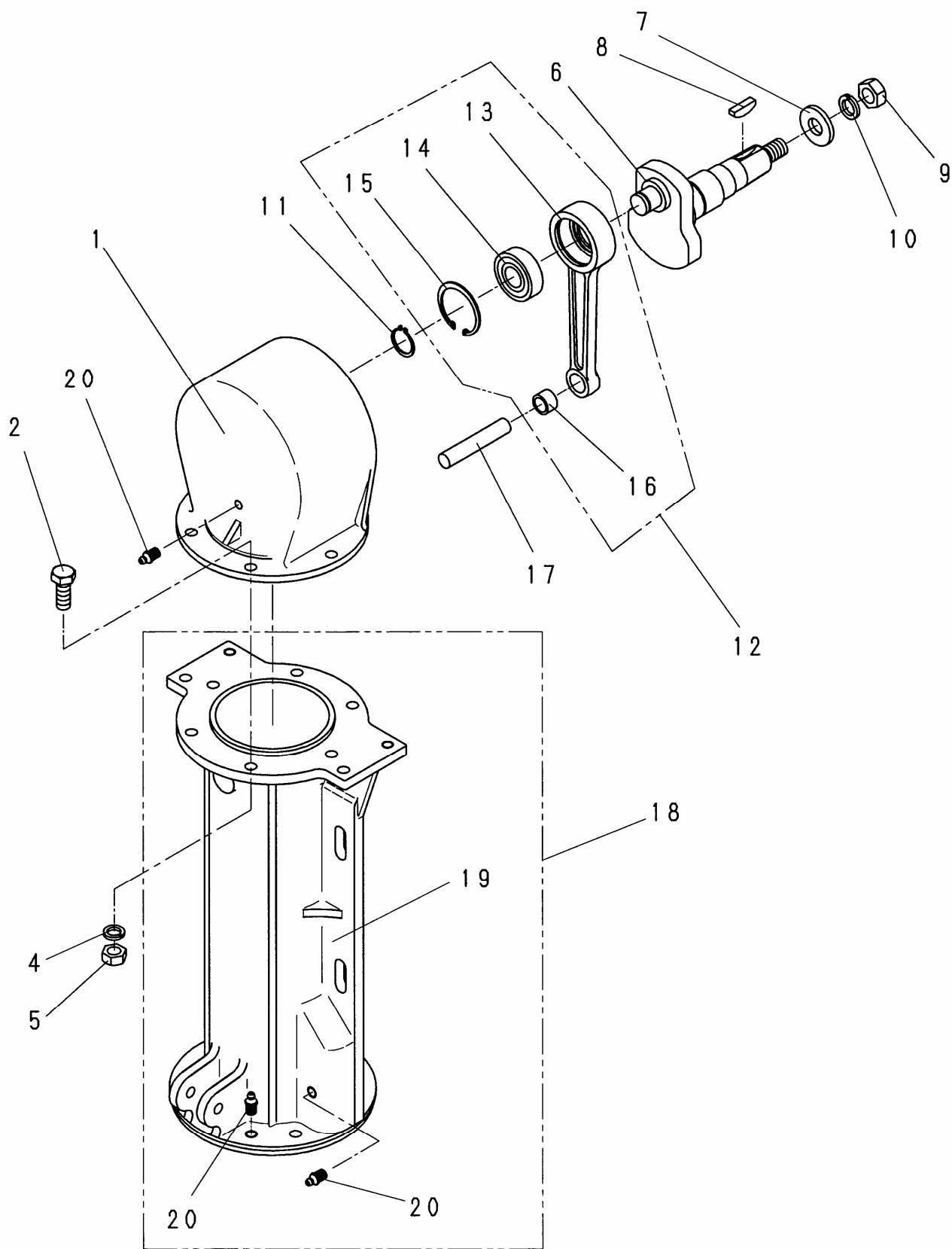
●型式 ●部品表 ●製造番号 ●数量

3. アッセンブリ (A s s y) の構造部品については、単品販売できないものがありますのでご了承ください。
4. 部品は予告なく変更することがありますのでご了承ください。
5. 部品のご注文は各営業所、または工場へご用命ください。
6. 部品は必ず純正部品をご使用ください。

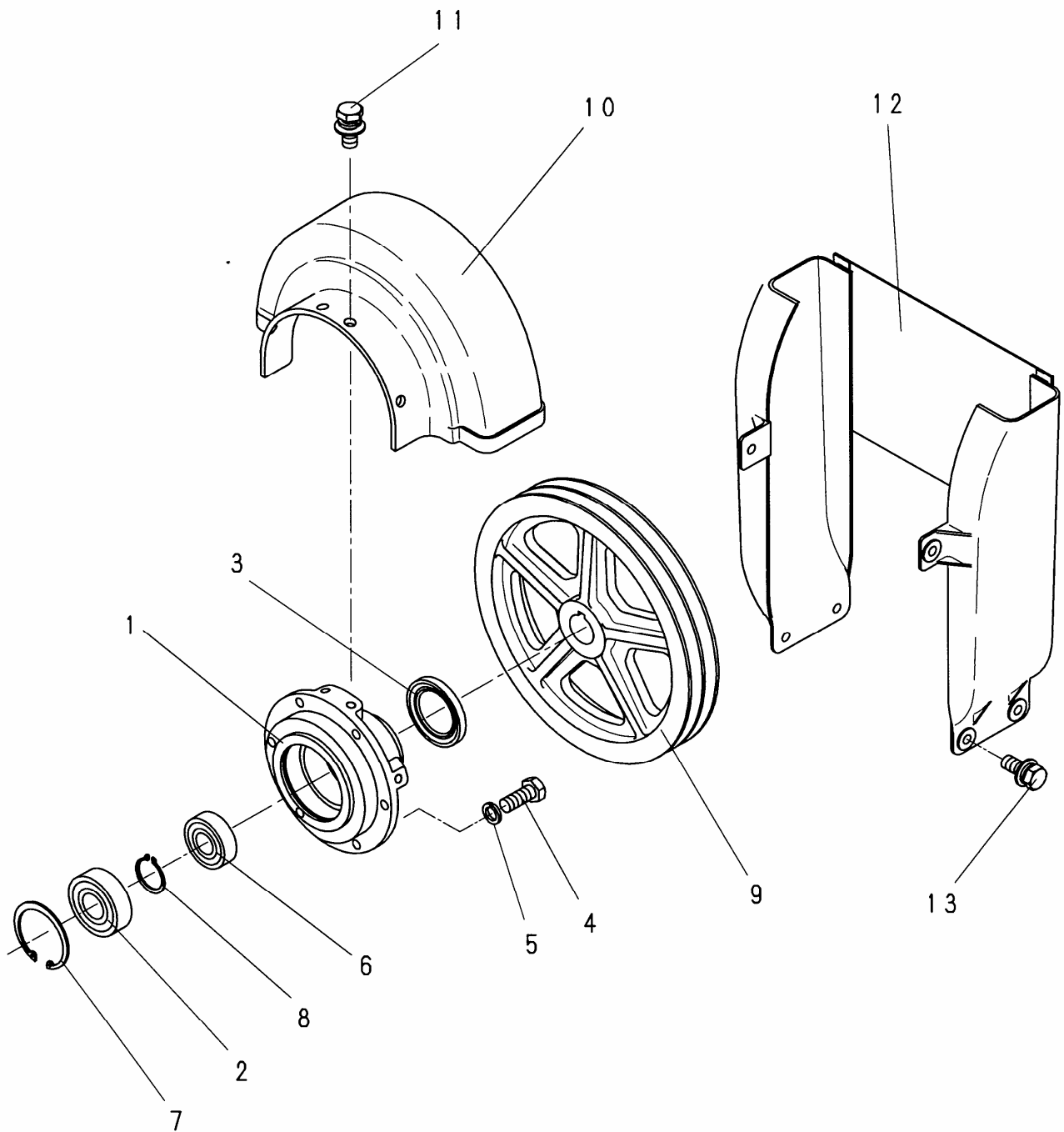
【目次】

1. クランクケース・クランクシャフト・クランクロッド・外部シリンダ関係	----1
2. クランクケースカバー・プーリーカバー関係	-----3
3. 内部シリンダ・スプリング・ラムロッド関係	-----5
4. ダブルガイド・スリーブ・フートブロック関係	----7
5-1. フートプレート関係(RA-60M)	-----9
5-2. フートプレート関係(RA-60MU)	-----11
6. モーター関係	-----13
7. 操作ハンドル関係	-----15
8. 運搬車関係(オプション)	-----17
9. 銘板関係	-----19

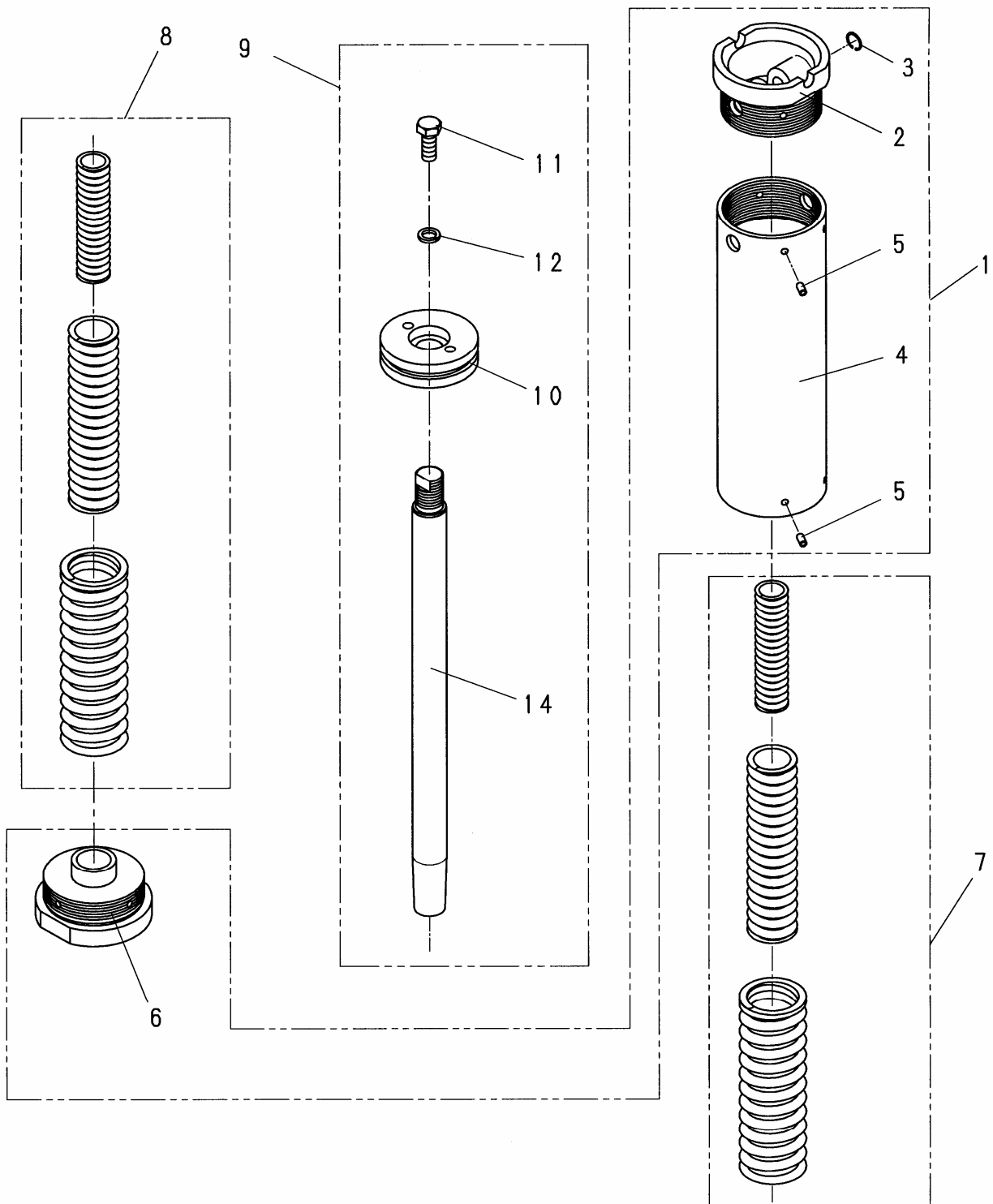
1. クランクケース・クランクシャフト・クランクロッド・外部シリンダ関係



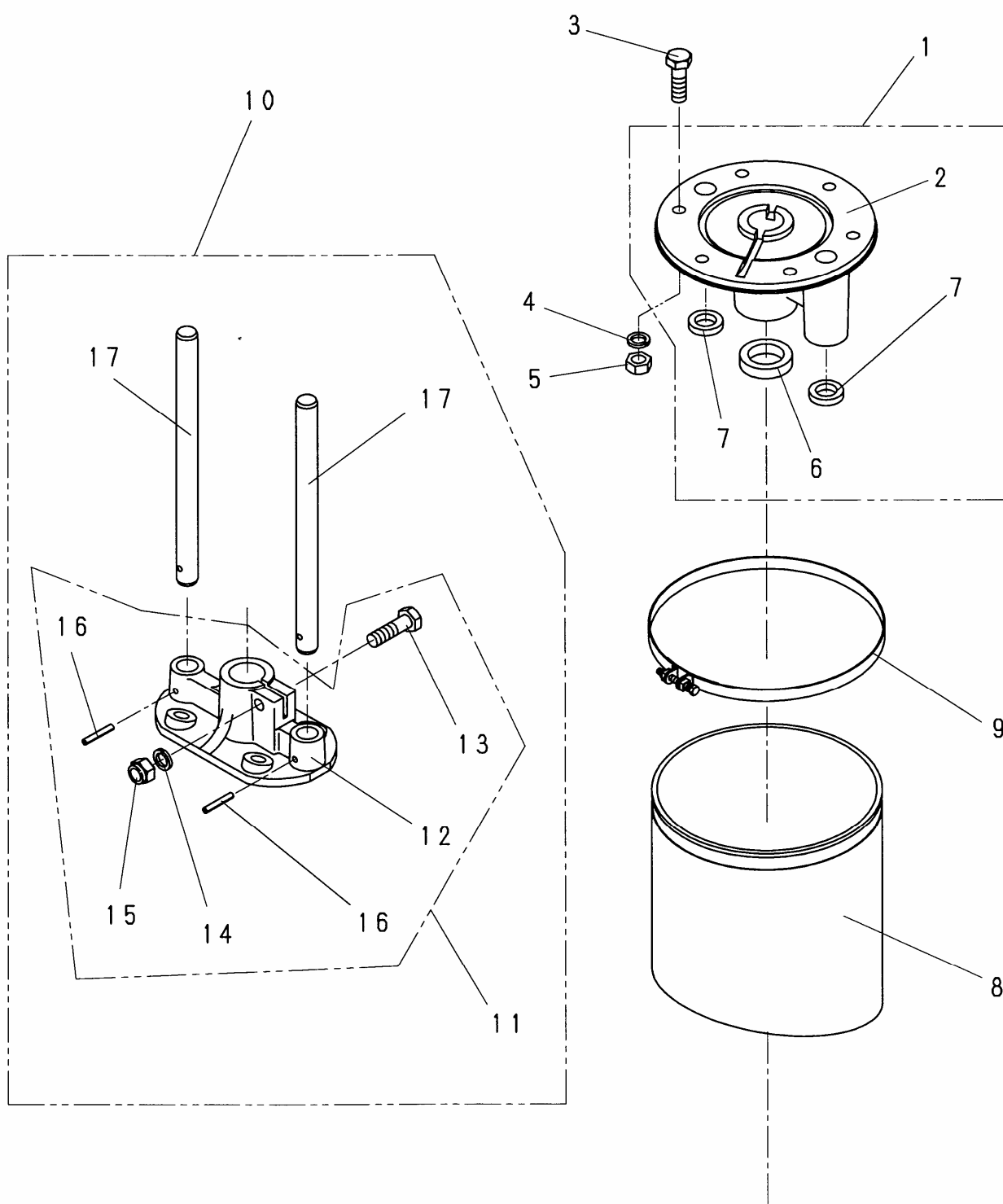
2. クランクケースカバー・プーリーカバー関係



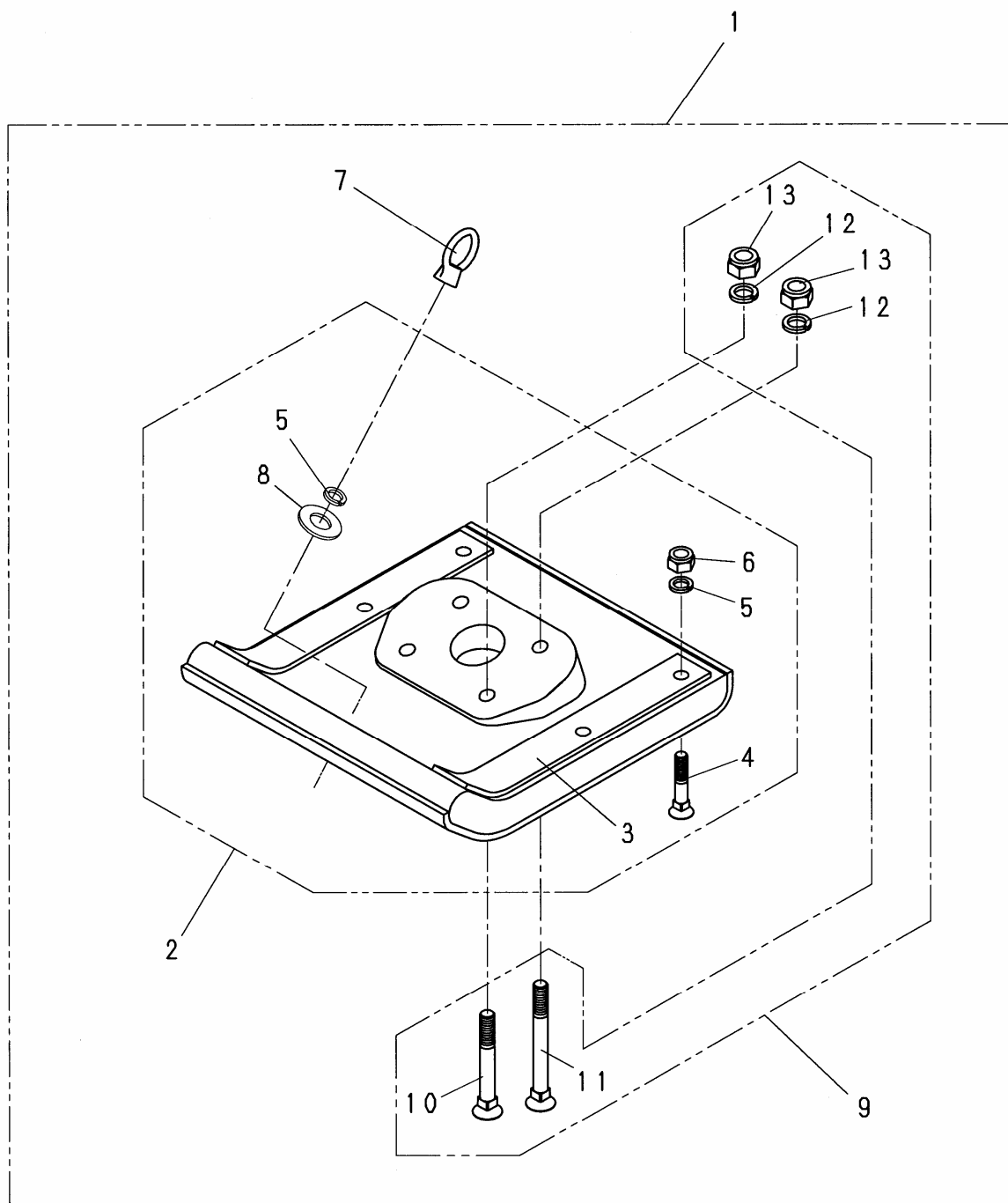
3. 内部シリンダ・スプリング・ラムロッド関係



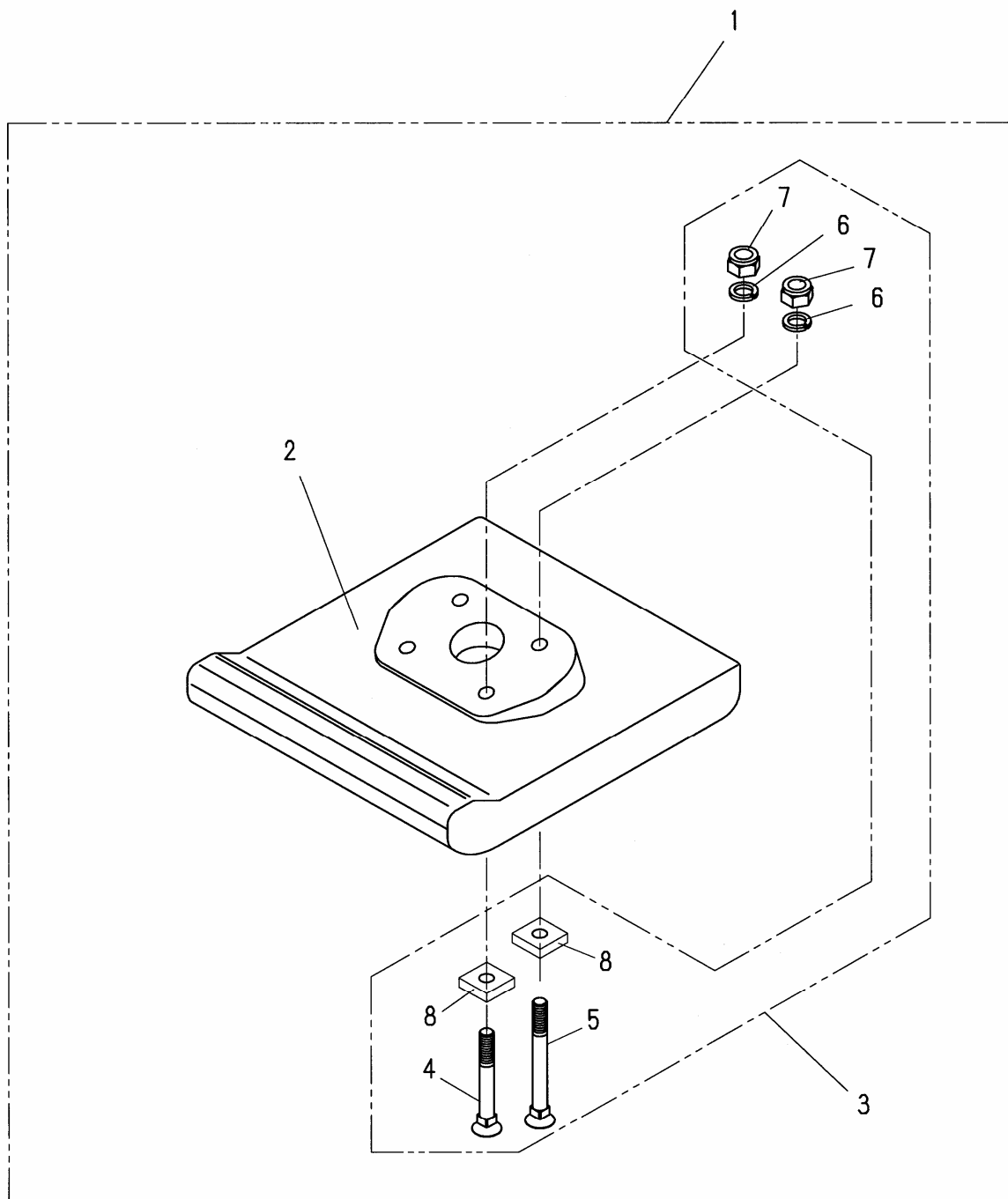
4. ダブルガイド・スリーブ・フートブロック関係



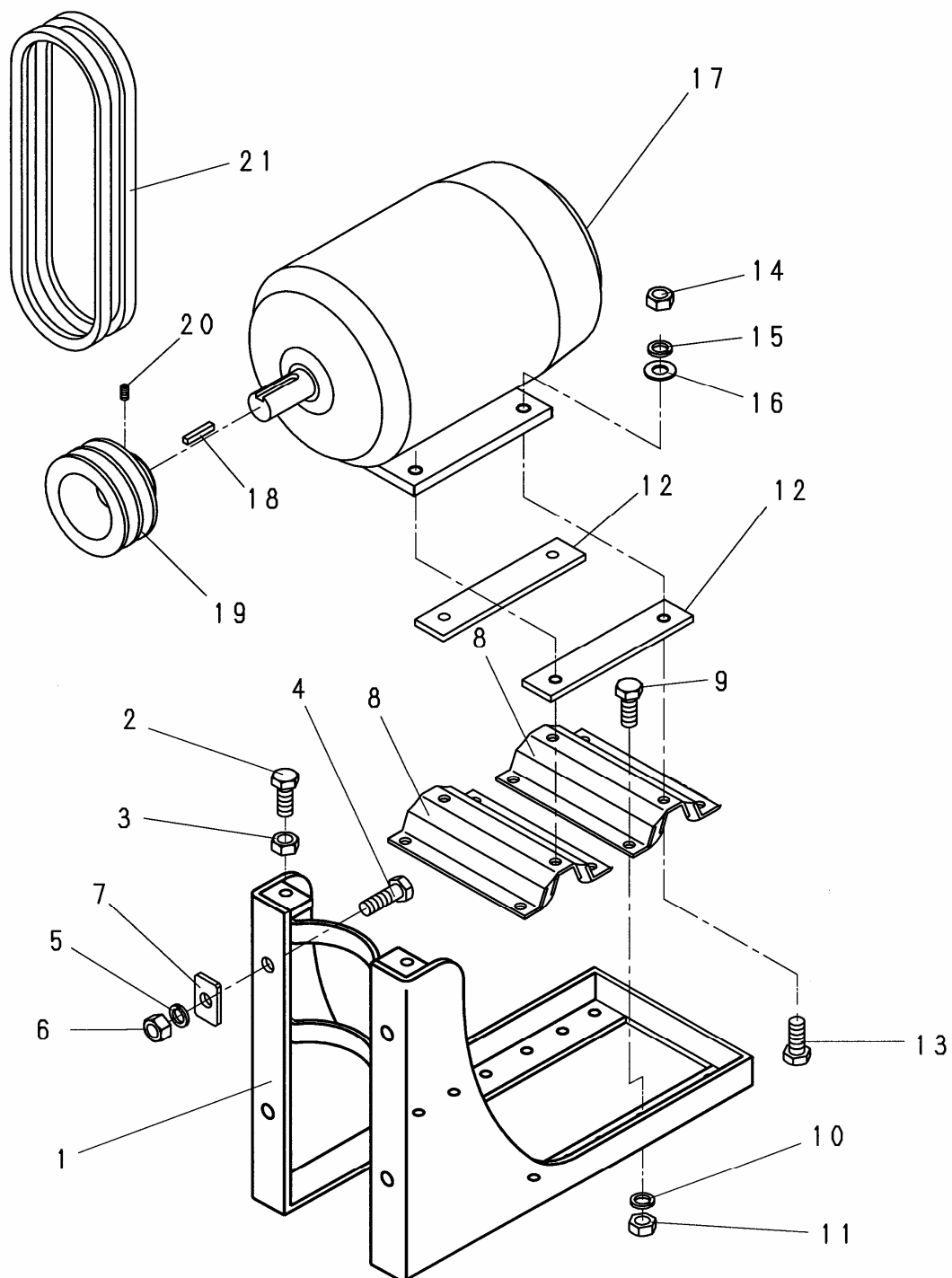
5-1.フットプレート関係 (RA-60M)



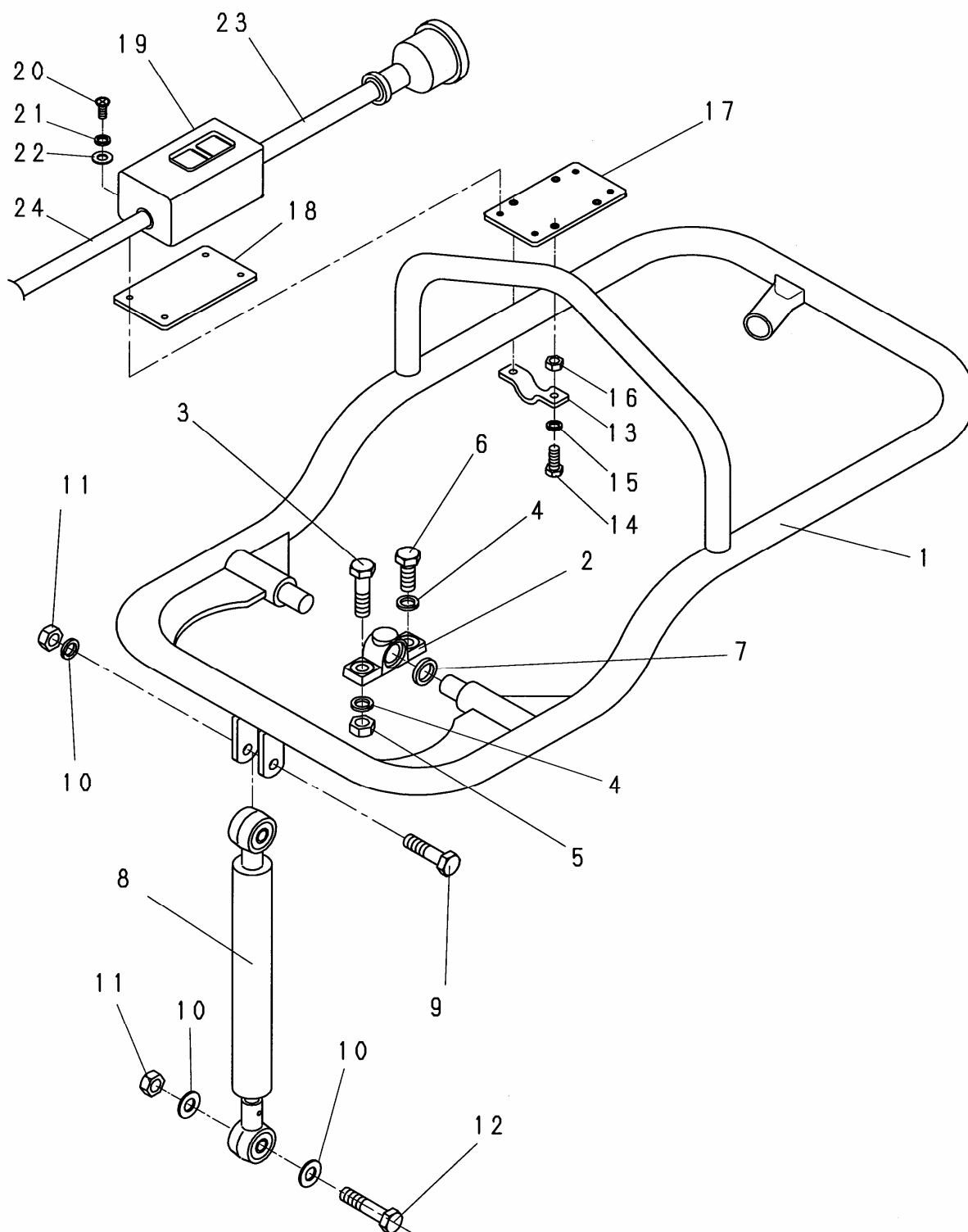
5-2. フートプレート関係 (RA-60MU)



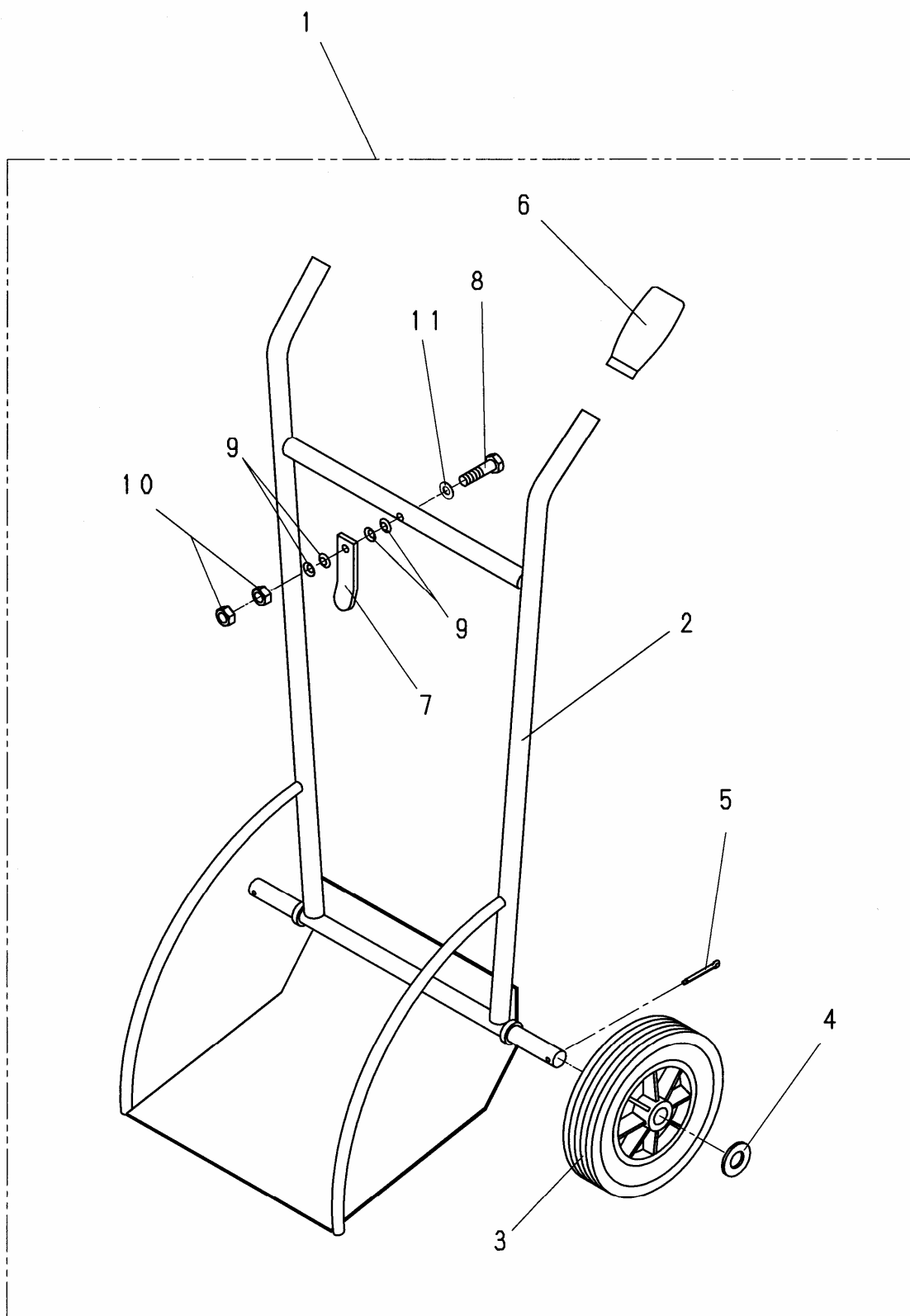
6. モーター関係



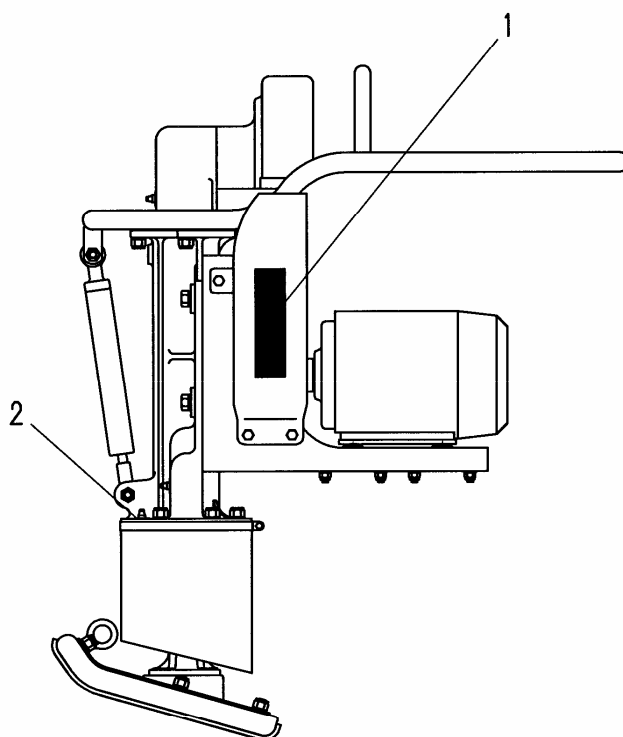
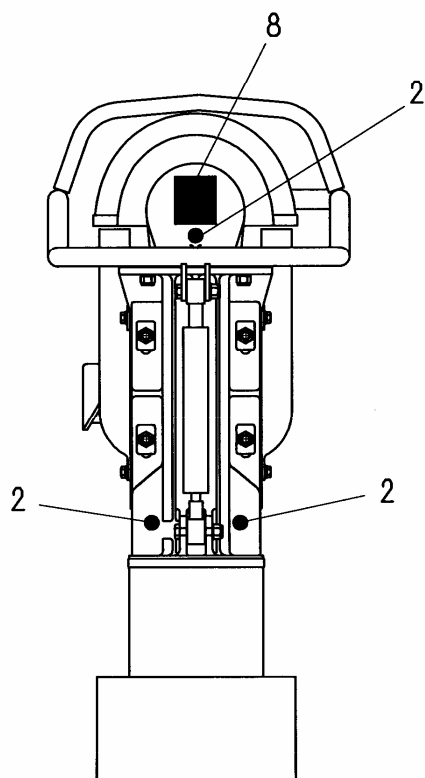
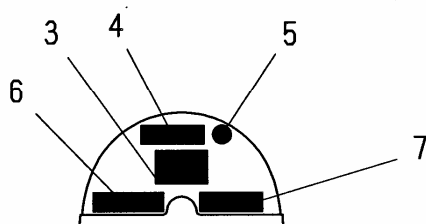
7. 操作ハンドル関係



8. 運搬車関係



9. 銘板關係





株式会社 明和製作所

東京営業所	〒334-0063	川口市東本郷5	TEL (048) 284-8883	FAX (048) 282-0234
大阪営業所	〒536-0021	大阪市城東区諏訪3-2-20	TEL (06) 6961-0747	FAX (06) 6961-9303
名古屋営業所	〒454-0869	名古屋市中川区荒子1-32	TEL (052) 361-5285	FAX (052) 361-5257
福岡営業所	〒816-0921	福岡県大野城市仲畑1-10-33	TEL (092) 502-9100	FAX (092) 502-9104
仙台営業所	〒984-0042	仙台市若林区大和町4-23-10	TEL (022) 236-0235	FAX (022) 236-0237
関越出張所	〒378-0122	群馬県沼田市白沢町生枝1480	TEL (0278) 53-4075	FAX (0278) 53-3807
川口工場	〒334-0063	川口市東本郷5	TEL (048) 283-1611	FAX (048) 282-0234
部品センター	〒334-0063	川口市東本郷5	TEL (048) 280-5555	FAX (048) 282-0330

<http://www.meiwa-ltd.co.jp>