

明和ランマ

RA-60R/60RU

RA-80R/80RU

パーツリスト

エンジンパーツは除く



株式会社 明和製作所

【部品注文についてのご注意】

1. この部品表には、次の型式の部品を収録してあります。

●RA-60R

●RA-60RU

●RA-80R

●RA-80RU

2. 部品注文の際には、必ず次の事項をお知らせください。

●型式

●部品番号

●製造番号

●数量

3. アッセンブリ (Assy) の構造部品については、単品販売できないものがありますのでご了承ください。

4. 部品は予告なく変更することがありますのでご了承ください。

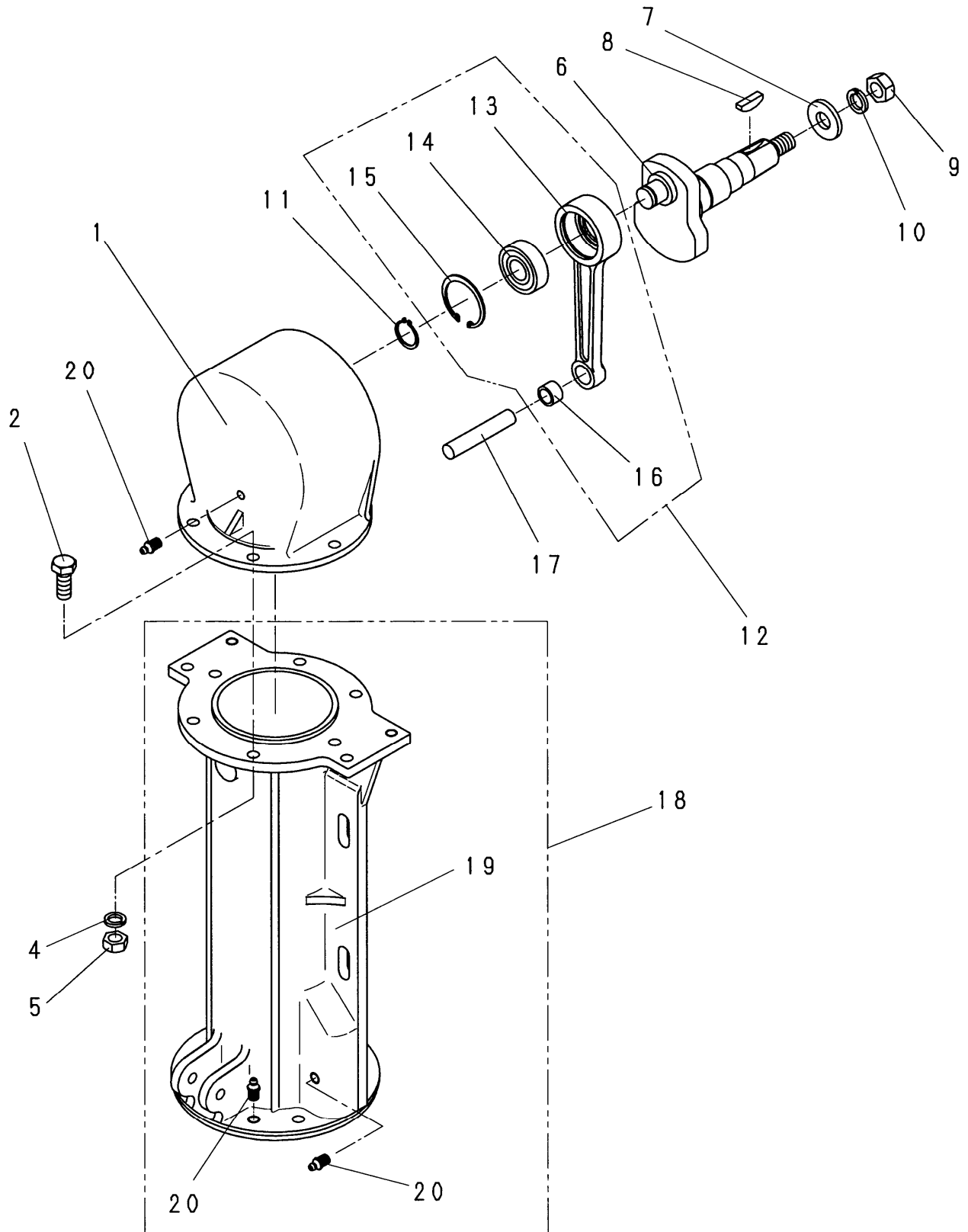
5. 部品の注文は各営業所、または部品センター、工場へご用命ください。

6. 部品は必ず純正部品をご使用ください。

目次

1. クランクケース・クランクシャフト・クランクロッド・外部シリンダ関係	----1
2. クランクケースカバー・プーリーカバー関係	-----3
3. 内部シリンダ・スプリング・ラムロッド関係	-----5
4. ダブルガイド・スリーブ・フートブロック関係	-----7
5-1. フートプレート関係(RA-60R/80R)	-----9
5-2. フートプレート関係(RA-60RU/80RU)	-----11
6. エンジン・クラッチ関係	-----13
7. 操作ハンドル関係	-----15
8. 燃料タンク関係	-----17
9. 運搬車関係(オプション)	-----19
10. 銘板関係	-----21

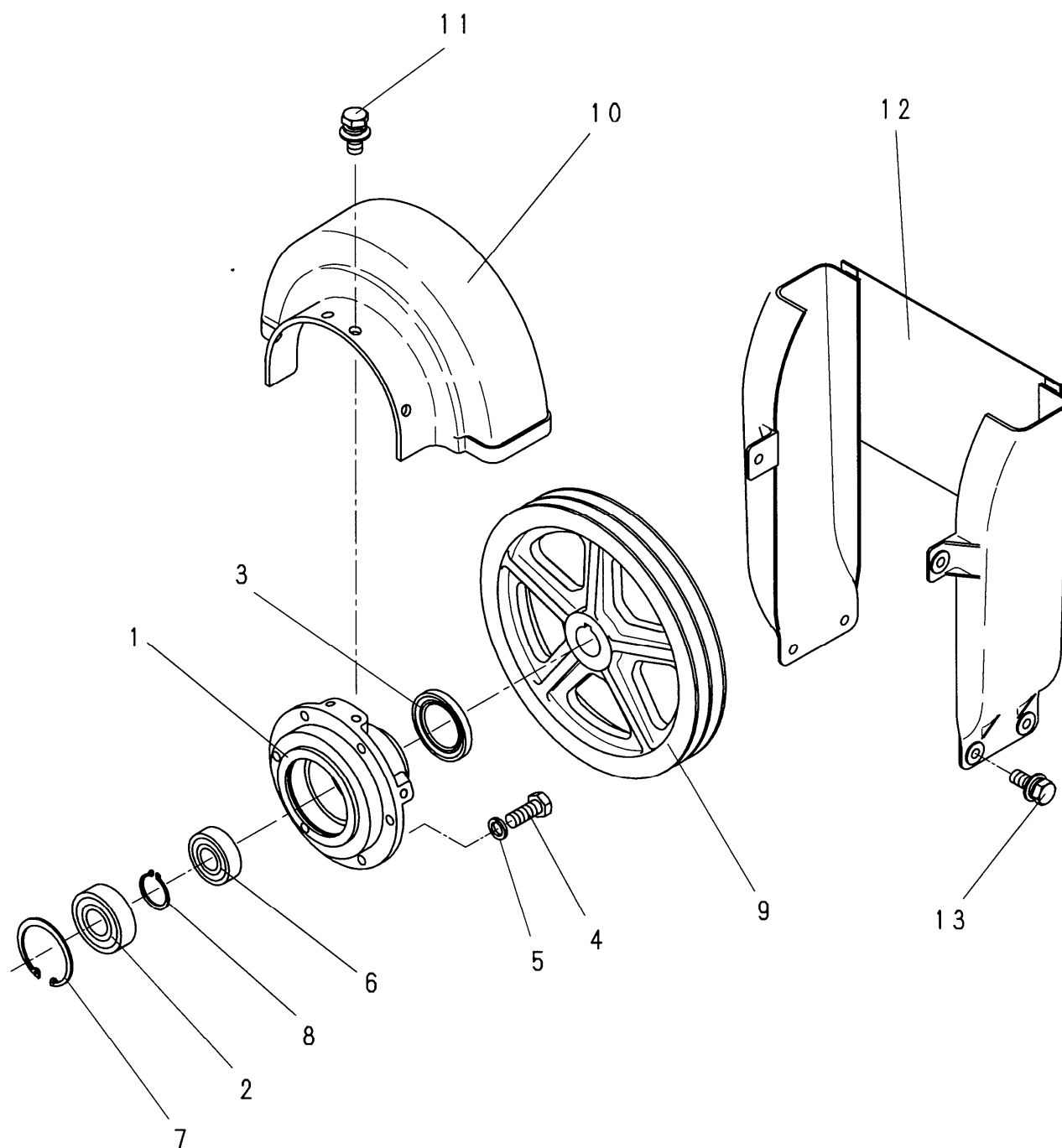
1. クランクケース・クランクシャフト・クランクロッド・外部シリンダ関係



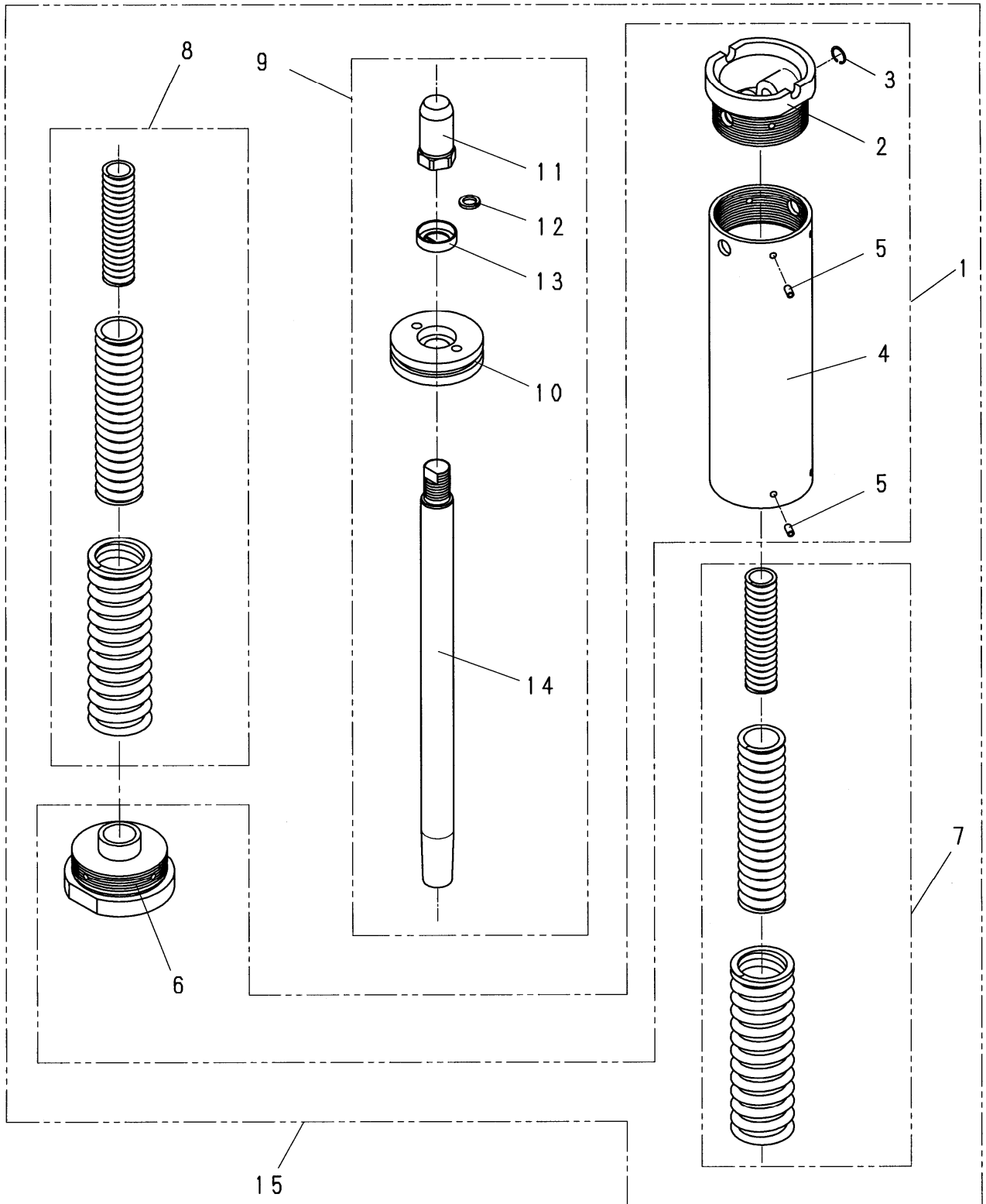
1. クランクケース・クランクシャフト・クランクロッド・外部シリンダ関係

見出番号	部品番号	部 品 名 称	個 数		備 考
			60R(U)	80R(U)	
1	5002835	クランクケース	1		
1	5002839	クランクケース		1	
2	1000445	ボルト	6	6	M10X40
4	1001325	スプリングワッシャ	6	6	M10
5	1001304	ナイロンナット	6	6	M10
6	5000005	クランクシャフト	1		
6	5000035	クランクシャフト		1	
7	1001384	ワッシャ	1	1	$\phi 17 \times \phi 40 \times t4.5$
8	1001507	キー	1	1	7X9X27 半月
9	1001477	ナット	1	1	W5/8"
10	1001317	スプリングワッシャ	1	1	M16
11	1001520	スナップリング	1		
11	1001521	スナップリング		1	
12	9000070	クランクロッドAssy	1		RA-60R
12	9000072	クランクロッドAssy		1	RA-80R
13	5000007	クランクロッド	1		単品部品供給不可
13	5000036	クランクロッド		1	単品部品供給不可
14	1004364	ベアリング	1		
14	1001565	ベアリング		1	
15	1001966	スナップリング	1		
15	1001530	スナップリング		1	
16	5000006	クランクロッドブッシュ	1		
16	5000041	クランクロッドブッシュ		1	
17	5000009	クランクロッドピン	1		
17	5000043	クランクロッドピン		1	
18	9000079	外部シリンダAssy	1		RA-60R
18	9000089	外部シリンダAssy		1	RA-80R
19	5000019	外部シリンダ	1		単品部品供給不可
19	5000050	外部シリンダ		1	単品部品供給不可
20	1001655	グリスニップル	4	4	

2. クランクケースカバー・プーリーカバー関係



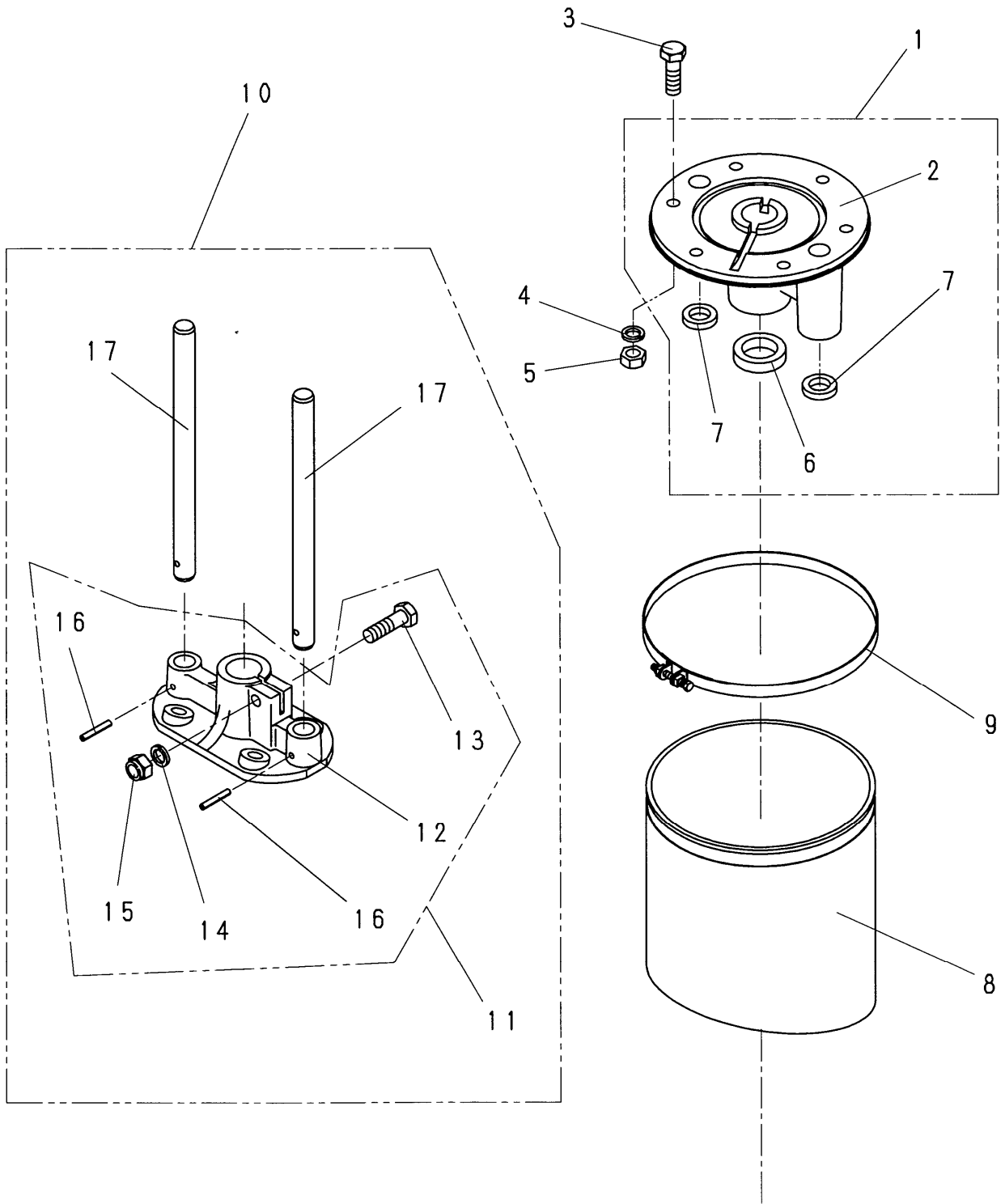
3. 内部シリンダ・スプリング・ラムロッド関係



3. 内部シリンダ・スプリング・ラムロッド関係

見出 番号	部品番号	部 品 名 称	個 数		備 考
			60R(U)	80R(U)	
1	9000073	内部シリンダAssy	1		RA60R
1	9000084	内部シリンダAssy		1	RA80R
2	5000008	上部ボックス	1		単品部品供給不可
2	5000042	上部ボックス		1	単品部品供給不可
3	1001529	スナップリング	2	2	
4	5000018	内部シリンダ	1		単品部品供給不可
4	5000049	内部シリンダ		1	単品部品供給不可
5	1001511	バネピン	7	8	φ6X10
6	5000011	下部ボックス	1		
6	5000045	下部ボックス		1	
7	9000003	上部スプリングAssy	1		RA60
7	9000007	上部スプリングAssy		1	RA80
8	9000005	下部スプリングAssy	1		RA60
8	9000006	下部スプリングAssy		1	RA80
9	9000078	ラムロッドAssy	1		RA60
9	9000088	ラムロッドAssy		1	RA80
10	5000010	ピストンガイド	1		
10	5000044	ピストンガイド		1	
11	5000012	上部ストッパ	1		
11	5000048	上部ストッパ		1	
12	1001314	スプリングワッシャ	1		M10
13	5000047	廻り止ワッシャ		1	
14	5000017	ラムロッド	1		
14	5000046	ラムロッド		1	
15	9000287	内部シリンダAssy	1		
15	9000291	内部シリンダAssy		1	

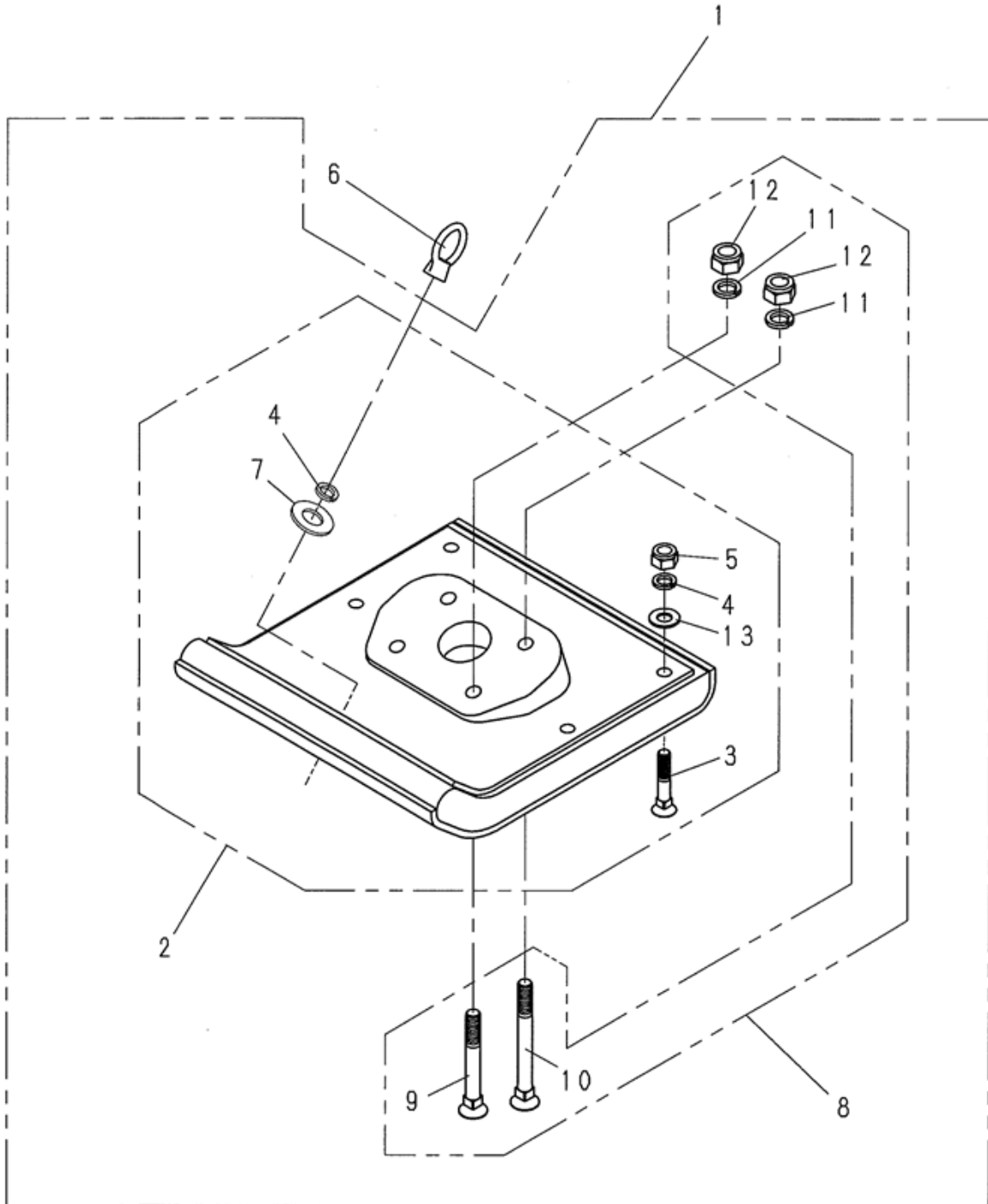
4. ダブルガイド・スリーブ・フットブロック関係



4. ダブルガイド・スリーブ・フートブロック関係

見出 番号	部品番号	部 品 名 称	個 数		備 考
			60R(U)	80R(U)	
1	9000074	ダブルガイドAssy	1		RA-60R
1	9000085	ダブルガイドAssy		1	RA-80R
2	5000020	ダブルガイド	1		単品部品供給不可
2	5000051	ダブルガイド		1	単品部品供給不可
3	1000445	ボルト	6	6	M10X40
4	1001314	スプリングワッシャ	6	6	M10
5	1001304	ナイロンナット	6	6	M10
6	5000064	フェルト(B)	1	1	
7	5000063	フェルト(A)	2	2	
8	5000021	スリーブ	1		
8	5000053	スリーブ		1	
9	5000022	スリーブバンド	1		
9	5000054	スリーブバンド		1	
10	9000076	ブロック&ピンAssy	1		RA60R
10	9000086	ブロック&ピンAssy		1	RA80R
11	9000077	フートブロックAssy	1		RA60R
11	9000087	フートブロックAssy		1	RA80R
12	5000023	フートブロック	1		単品部品供給不可
12	5000055	フートブロック		1	単品部品供給不可
13	1001447	ボルト	1	1	M10X42
14	1001314	スプリングワッシャ	1	1	M10
15	1001304	ナイロンナット	1	1	M10
16	1001510	バネピン	2	2	5X32
17	5000052	ガイドスピンドル	2	2	

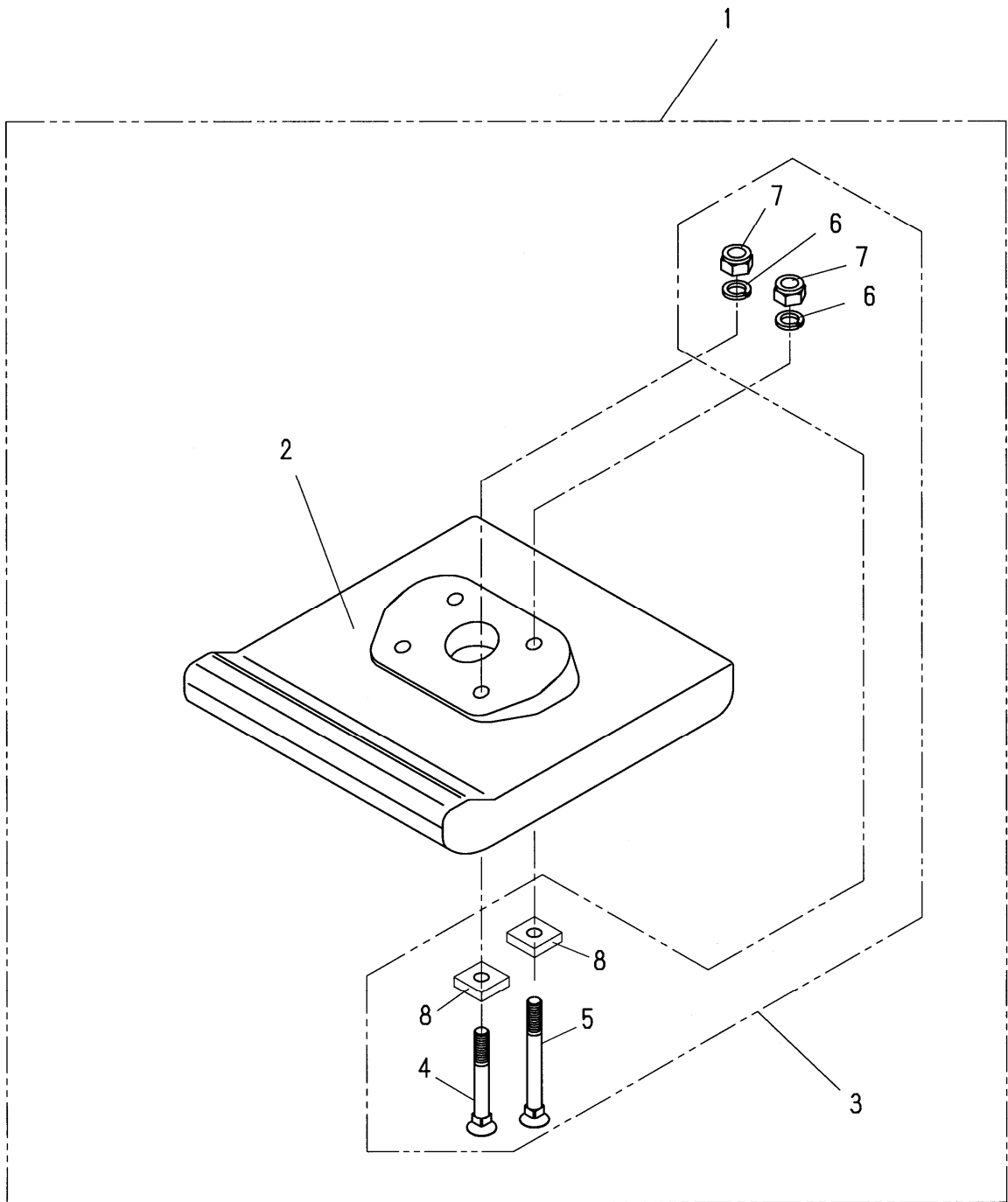
5-1.フットプレート関係 (RA-60R/80R)



5-1.フートプレート関係 (RA-60R/80R)

見出番号	部品番号	部 品 名 称	個 数		備 考
			60R	80R	
1	9000605	フート&ボルトAssy	1		RA60R (R4550号機~)
1	9000606	フート&ボルトAssy		1	RA80R (R5017号機~)
2	9000607	フートプレートAssy	1		RA60R (R4550号機~)
2	9000608	フートプレートAssy		1	RA80R (R5017号機~)
3	5002818	皿ボルト	7	7	
4	1001314	スプリングワッシャ	7	7	M10
5	1001304	ナイロンナット	6	6	M10
6	1004433	アイナット	1	1	M10
7	1002018	ワッシャ	1	1	φ 10.5X φ 40Xt6
8	9000080	フート取付ボルトAssy	1	1	RA60R,80R
9	5000062	皿ボルト	2	2	
10	5000061	皿ボルト	2	2	
11	1001315	スプリングワッシャ	4	4	M12
12	1001305	ナイロンナット	4	4	M12
13	1001352	プレーンワッシャ	6	6	M10

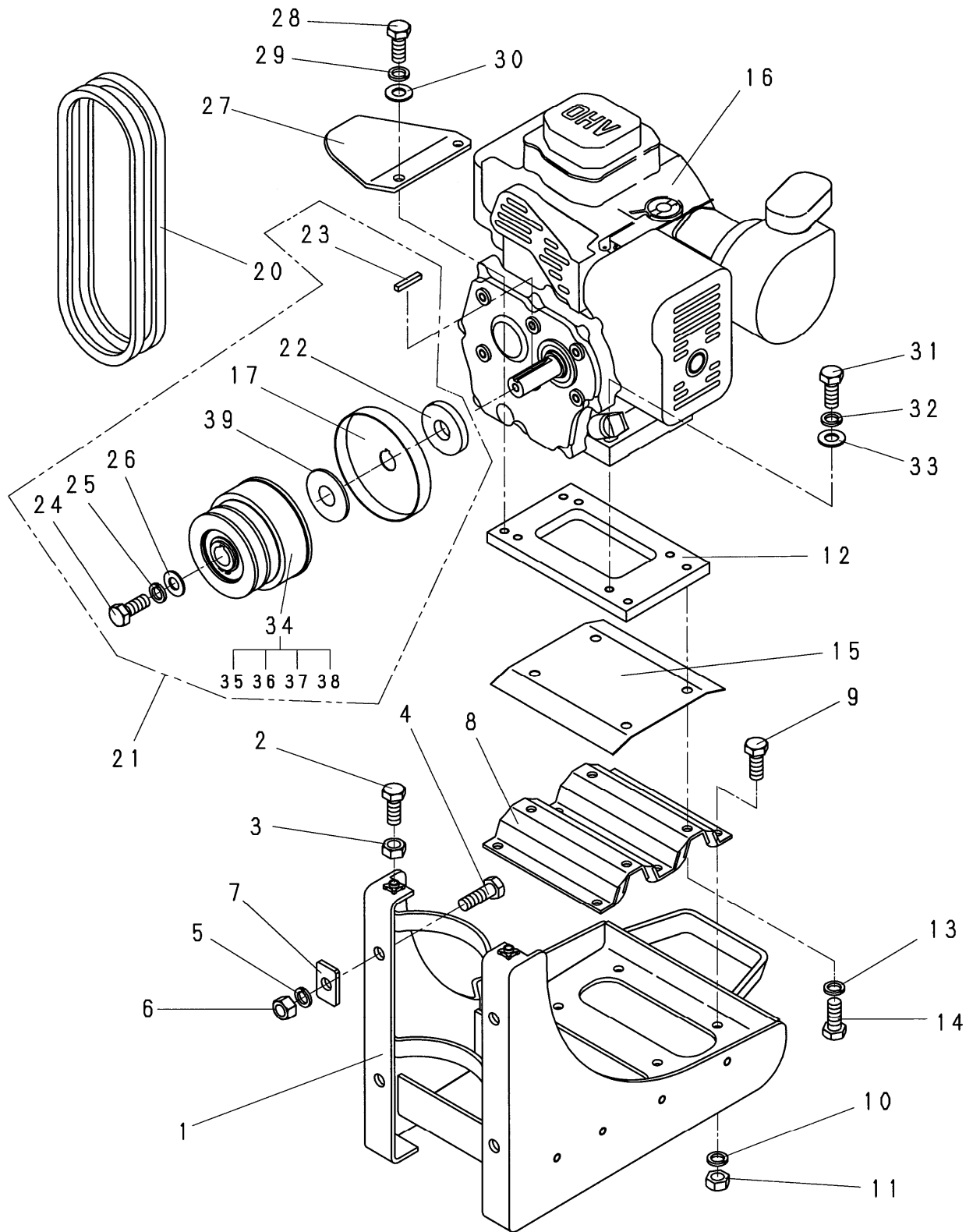
5-2.フットプレート関係 (RA-60RU/80RU)



5-2.フットプレート関係 (RA-60RU/80RU)

見出 番号	部品番号	部 品 名 称	個 数		備 考
			60RU	80RU	
1	9000334	フット&ボルトAssy	1	1	
2	5003122	フットプレート(ウレタン)	1	1	
3	9000335	フット取付ボルトAssy	1	1	
4	5000061	皿ボルト	2	2	
5	5000146	皿ボルト	2	2	
6	1001315	スプリングワッシャ	4	4	M12
7	1001305	ナイロンナット	4	4	M12
8	1003938	角座金	4	4	

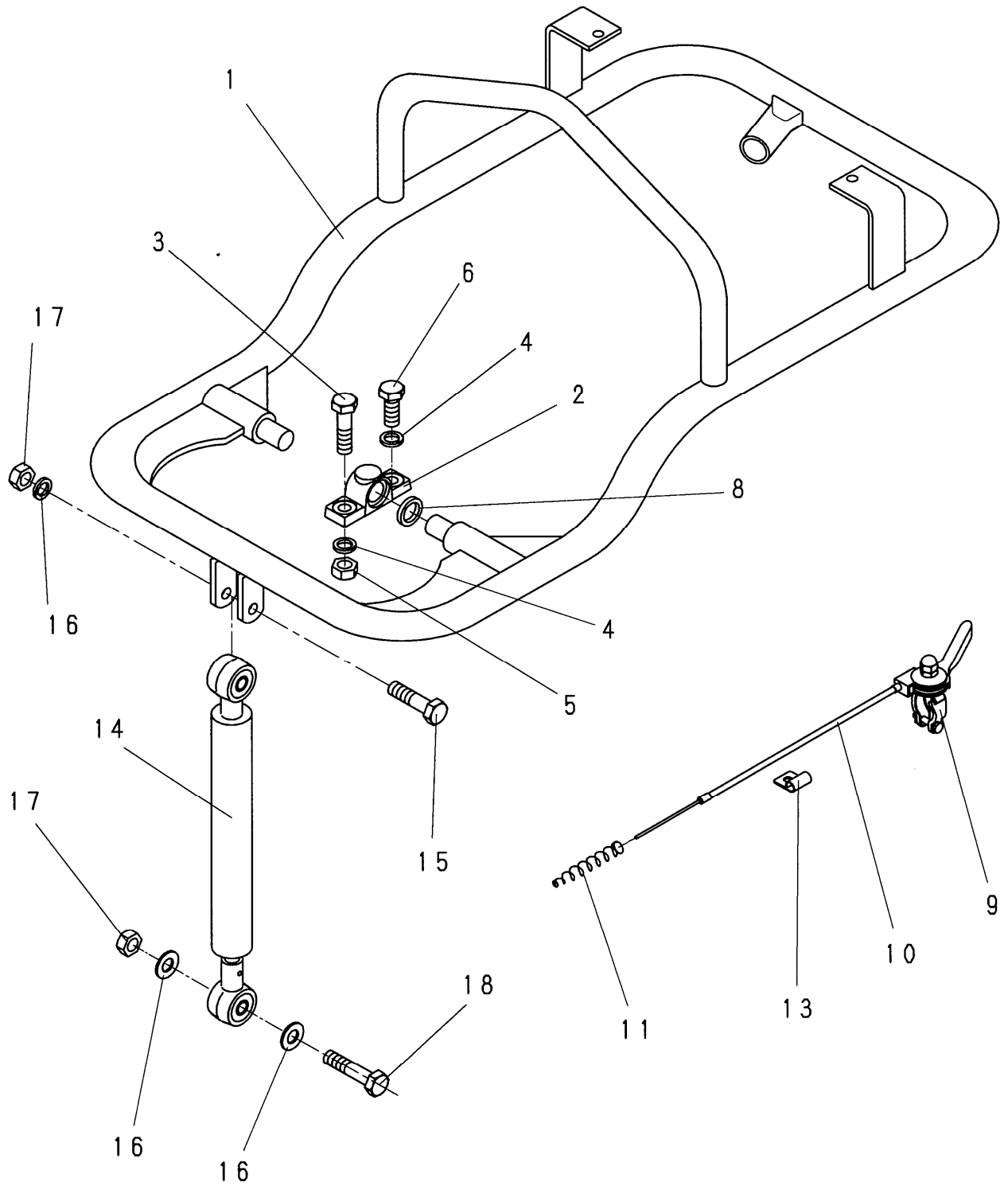
6. エンジン・クラッチ関係



6. エンジン・クラッチ関係

見出番号	部品番号	部 品 名 称	個 数		備 考
			60R(U)	80R(U)	
1	9000232	エンジン取付台Assy	1		RA60R (2～3含む)
1	9000233	エンジン取付台Assy		1	RA80R (2～3含む)
2	1001146	押ボルト	2	2	M8X50
3	1001288	ナット	2	2	M8
4	1001450	ボルト	4	4	M12X37
5	1001315	スプリングワッシャ	4	4	M12
6	1001471	ナット	4	4	M12 S45C
7	1001497	角座金	4	4	
8	5002676	エンジン防振台	1	1	
9	1000611	ボルト	6	6	M8X25
10	1001324	スプリングワッシャ	6	6	M8
11	1001303	ナイロンナット	6	6	M8
12	5002849	ベースプレート	1	1	
13	1001324	スプリングワッシャ	4	4	M8
14	1000607	ボルト	4	4	M8X16
15	5000070	防油カバー	1	1	
16	1003755	エンジン	1	1	
17	5002853	クラッチカバー	1	1	
20	1004330	Vベルト	2	2	A-40R
21	9000285	クラッチAssy	1	1	RA60R,80R
22	5002850	カラー	1	1	
23	1003547	キー	1	1	5X5X50 角
24	1000616	ボルト	1	1	M8X50
25	1001324	スプリングワッシャ	1	1	M8
26	1001372	ワッシャ	1	1	8.5X28X4.5
27	5002851	オイルゲージプロテクタ	1	1	
28	1000614	ボルト	2	2	M8X40
29	1001324	スプリングワッシャ	2	2	M8
30	1001351	プレーンワッシャ	2	2	M8
31	1000613	ボルト	2	2	M8X35
32	1001324	スプリングワッシャ	2	2	M8
33	1001351	プレーンワッシャ	2	2	M8
34	1003749	遠心クラッチ	1	1	単品部品供給不可
35	4001820	クラッチシューセット	1	1	
36	4001821	クラッチスプリング	2	2	
37	1002068	ベアリング	2	2	
38	4001819	シャフトコンプリート	1	1	
39	5003516	プレート	1	1	

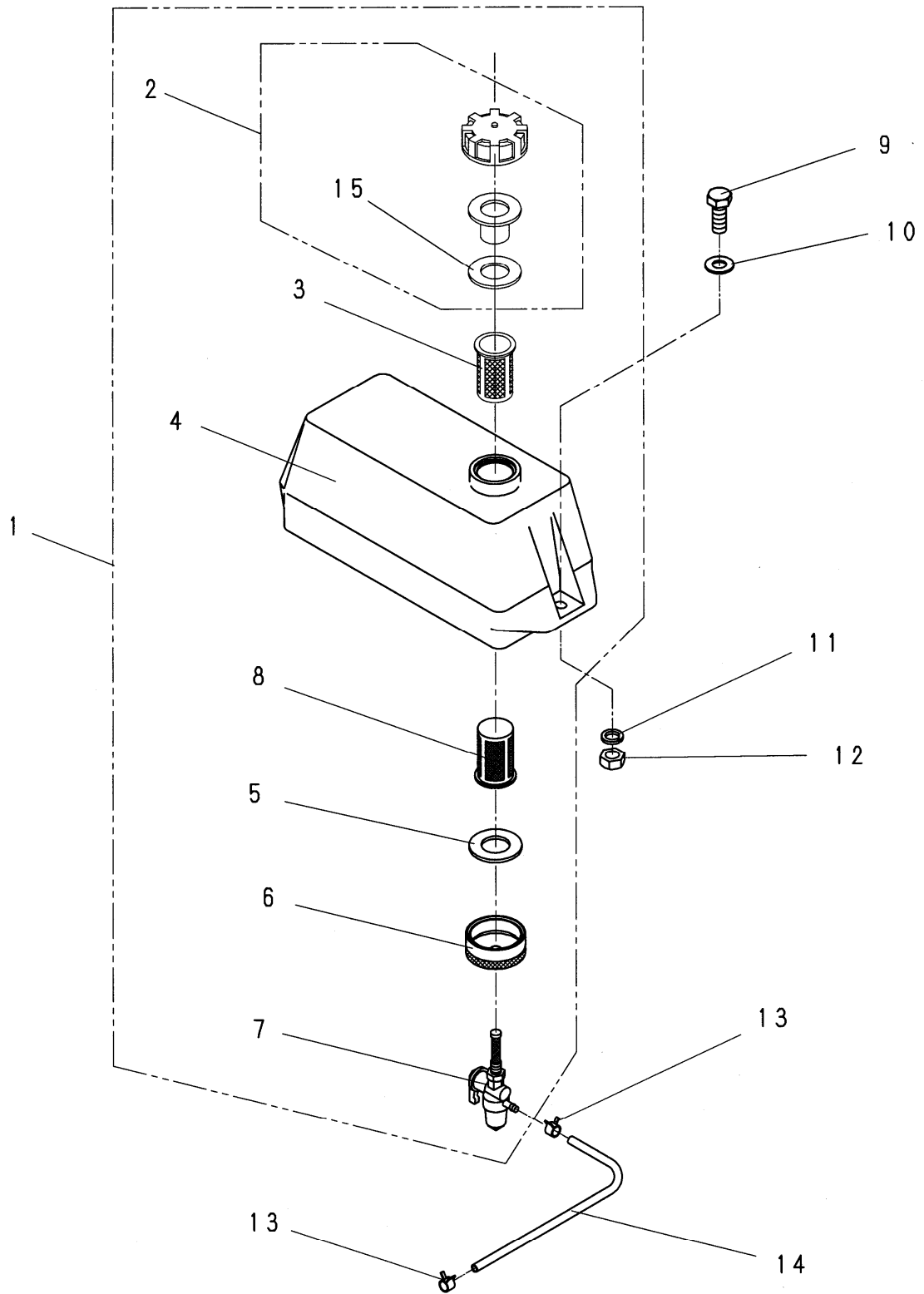
7. 操作ハンドル関係



7. 操作ハンドル関係

見出番号	部品番号	部 品 名 称	個 数		備 考
			60R(U)	80R(U)	
1	5002852	ハンドル	1	1	
2	5002838	ハンドルブラケット	2		
2	5002844	ハンドルブラケット		2	
3	1000445	ボルト	2	2	M10X40
4	1001325	スプリングワッシャ	4	4	M10
5	1001304	ナイロンナット	2	2	M10
6	1000442	ボルト	2	2	M10X25
8	5000581	ナイロンブッシュ	2	2	
9	9000001	スロットルレバー Assy	1	1	
10	1001422	スロットルワイヤー	1	1	
11	4000986	リターンスプリング	1	1	
13	5000246	索端支エ	1	1	
14	5000726	ショックアブソーバー	1	1	
15	1001448	ボルト	1	1	M10X53
16	1001352	プレーンワッシャ	3	3	M10
17	1001304	ナイロナット	2	2	M10
18	1000640	ボルト	1	1	M10X65

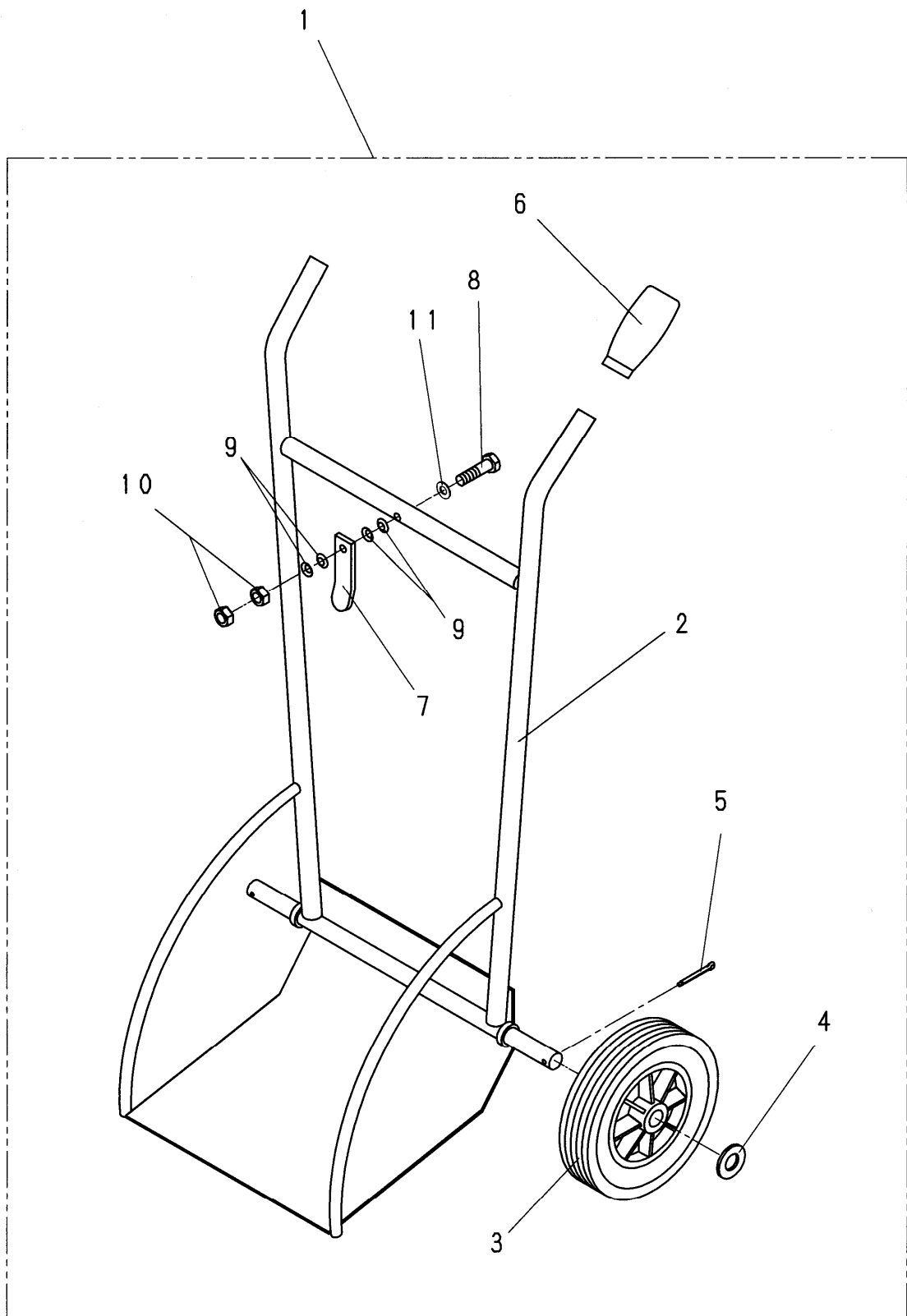
8. 燃料タンク関係



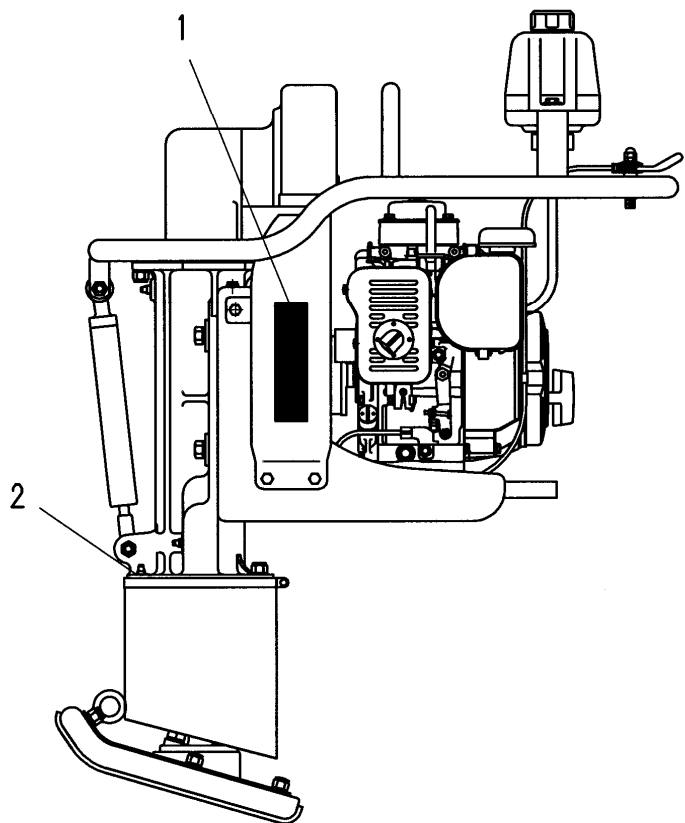
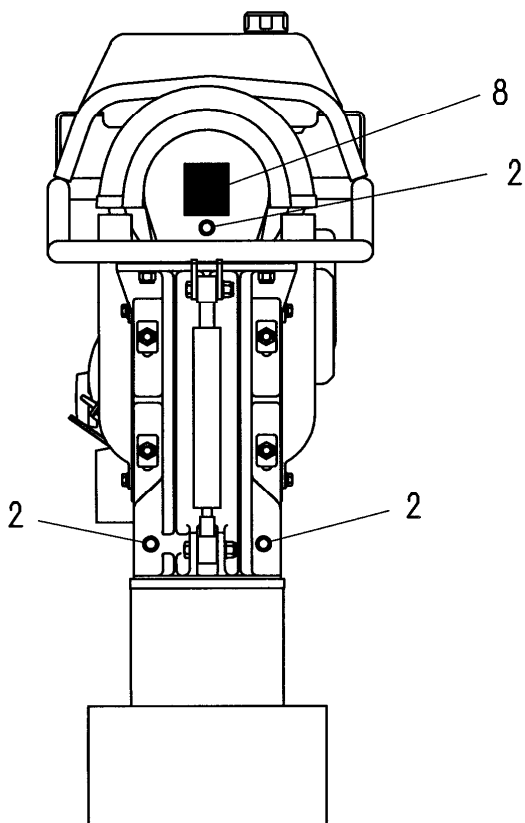
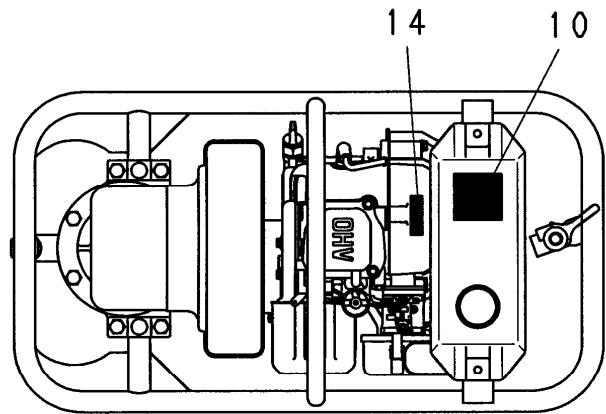
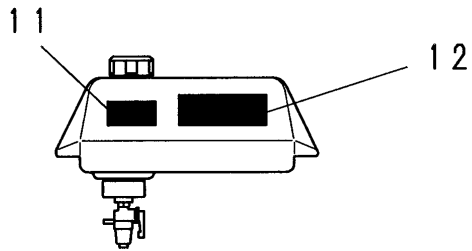
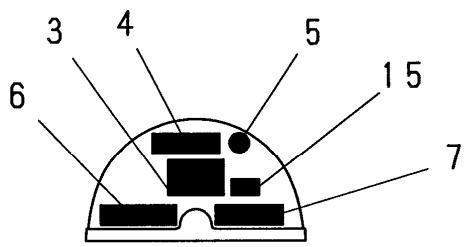
8. 燃料タンク関係

見出 番号	部品番号	部 品 名 称	個 数		備 考
			60R(U)	80R(U)	
1	9000396	燃料タンクAssy	1	1	RA60R,80R
2	1004367	燃料タンクキャップ	1	1	
3	1004325	フィルタ(B)	1	1	
4	1004036	燃料タンク	1	1	
5	5002834	パッキン	1	1	
6	5002833	カップ	1	1	
7	4001805	ストレーナ(コック)	1	1	
8	1004324	フィルタ(A)	1	1	
9	1000612	ボルト	2	2	M8X30
10	1001488	ワッシャ	2	2	8.5x22x2.3
11	1001324	スプリングワッシャ	2	2	M8
12	1001303	ナイロンナット	2	2	M8
13	1001817	ホースクランプ	2	2	
14	4001814	燃料ゴムホース	1	1	
15	4002776	パッキン	1	1	

9. 運搬車関係



10. 銘板関係



10. 銘板関係

見出 番号	部品番号	部 品 名 称	個 数		備 考
			60R(U)	80R(U)	
1	1003751	社名銘板	2	2	MEIWA 150X40 縦
2	1003750	シール(グリス)	4	4	
3	1002369	製造銘板	1		
3	1002370	製造銘板		1	
4	1002286	ラベル	1	1	取扱説明書(プレート、ランマ)
5	1002284	ラベル	1	1	耳栓
6	1002287	ラベル	1	1	ベルトの挟まれ
7	1002283	ラベル	1	1	足の挟まれ
8	1001923	ラベル	1	1	エンブレム小
10	1003752	注意銘板(横倒)	1	1	
11	1002295	注意銘板	1	1	
12	4001470	ラベル,コーション	1	1	
14	1002354	回転数ラベル	1	1	
15	1004240	Vベルトラベル	1	1	



株式会社 明和製作所

東京営業所	〒334-0063	川口市東本郷 5	TEL(048)284-8883	FAX(048)282-0234
大阪営業所	〒536-0021	大阪市城東区諏訪 3-2-20	TEL(06)6961-0747	FAX(06)6961-9303
名古屋営業所	〒454-0869	名古屋市中川区荒子 1-32	TEL(052)361-5285	FAX(052)361-5257
福岡営業所	〒816-0921	福岡市大野城市仲畑 1-10-33	TEL(092)502-9100	FAX(092)502-9104
仙台営業所	〒984-0042	仙台市若林区大和町 4-23-10	TEL(022)236-0235	FAX(022)236-0237
川口工場	〒334-0063	川口市東本郷 5	TEL(048)283-1611	FAX(048)282-0234
部品センター	〒334-0063	川口市東本郷 5	TEL(048)280-5555	FAX(048)282-0330

<http://www.meiwa-ltd.co.jp>