

明和 前後進 プレート

RP150

パーツリスト

エンジンパーツは除く



株式会社 明和製作所

'07.03

■部品注文についてのご注意 ■

1. この部品表には次の型式の部品を収録してあります。

● R P 1 5 0

2. 部品ご注文の際には必ず次の事項をお知らせください。

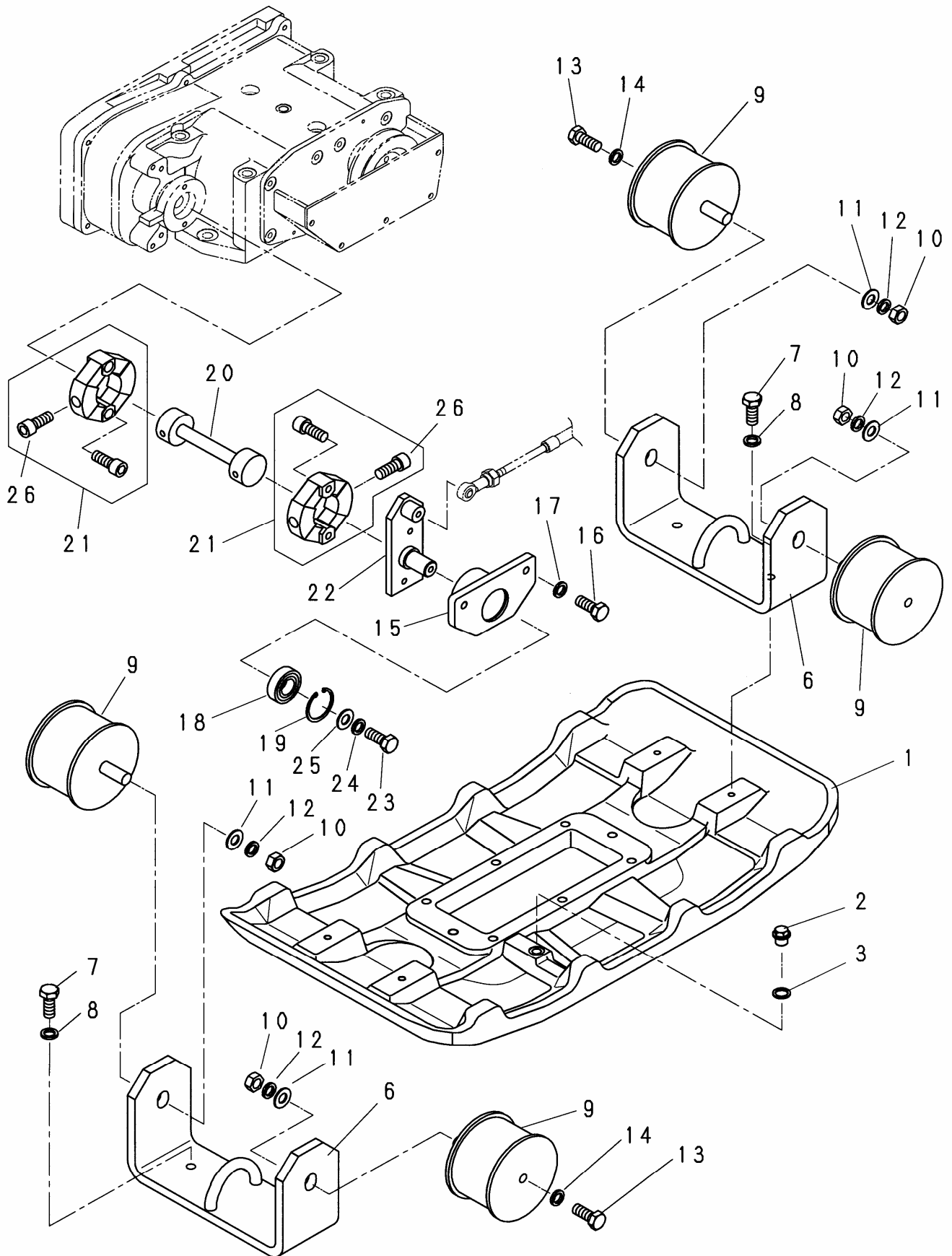
●型 式 ●部品番号 ●製造番号 ●数 量

3. アッセンブリ（A s s y）の構造部品については単品販売できないものがありますのでご了承ください。
4. 部品は予告なく変更することがありますのでご了承ください。
5. 部品のご注文は各営業所、または工場へご用命ください。
6. 部品は必ず純正部品をご使用ください。

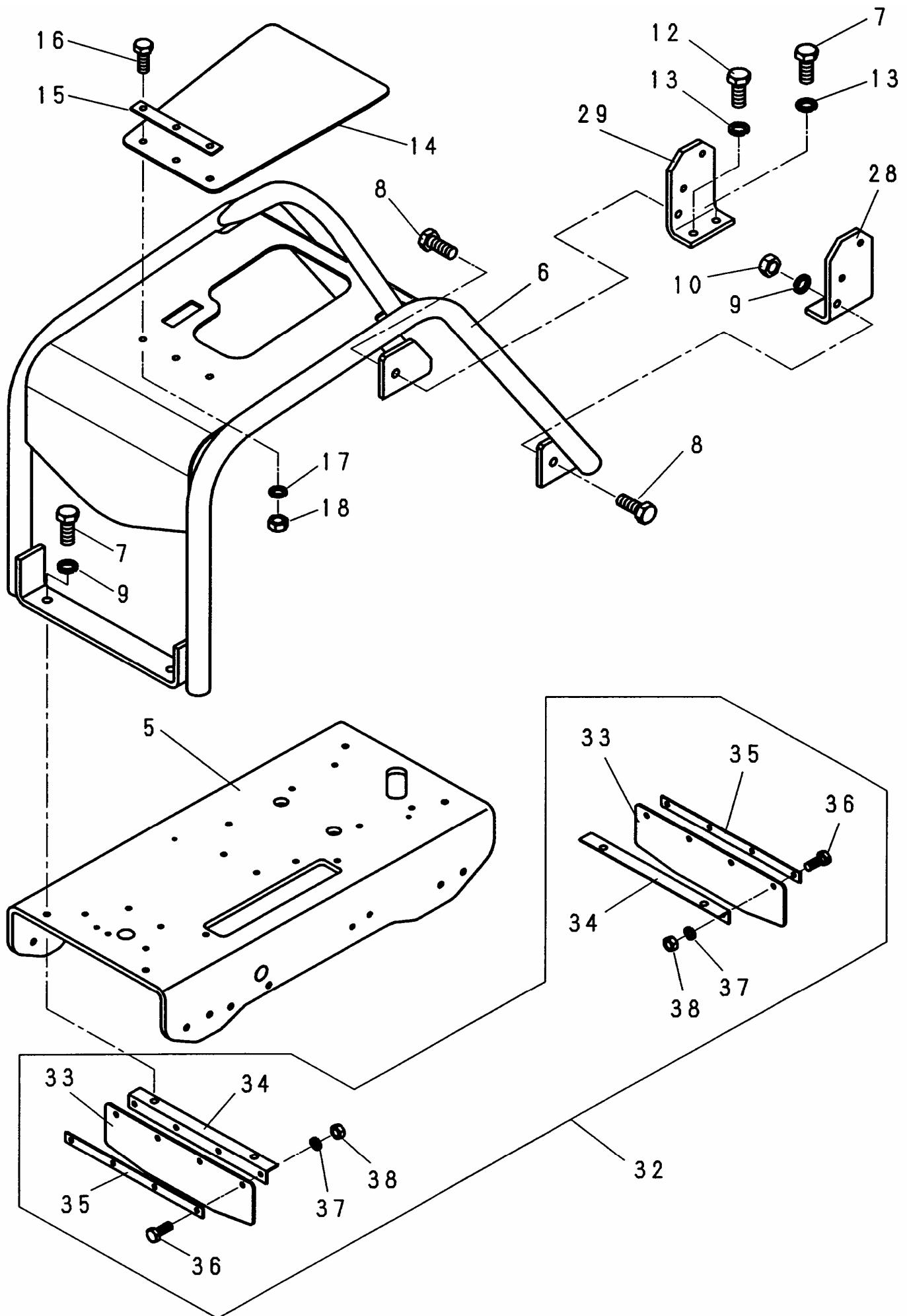
【目次】

1-1. 外装関係 (1)	-----1
1-2. 外装関係 (2)	-----3
1-3. 外装関係 (3)	-----5
2-1. 操作関係 (1)	-----7
2-2. 操作関係 (2)	-----9
3-1. 起振体関係 (1)	-----11
3-2. 起振体関係 (2)	-----13
3-3. 起振体関係 (3)	-----15
4. 銘板関係	-----17

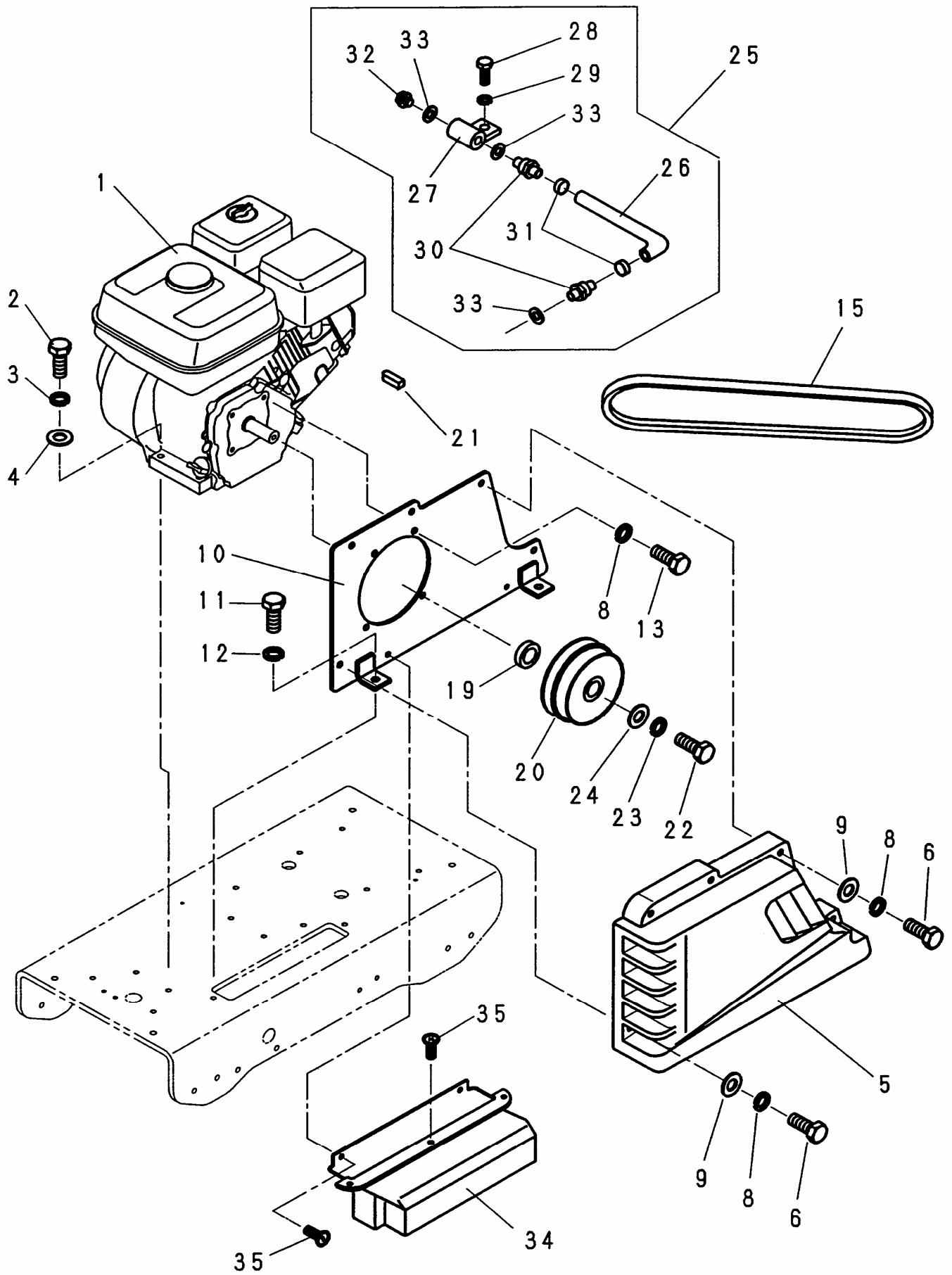
1-1. 外装関係(1)



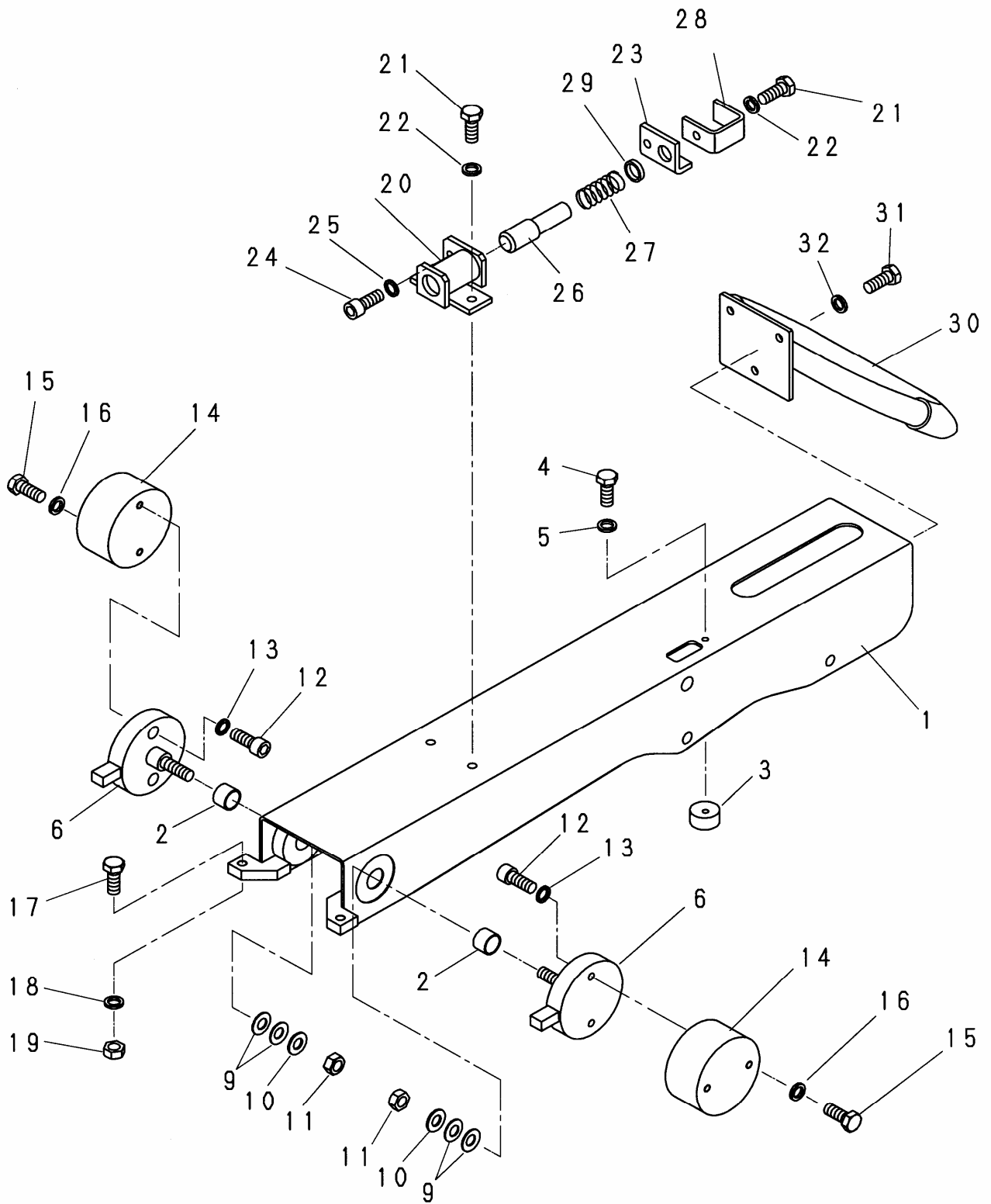
1-2. 外装関係(2)



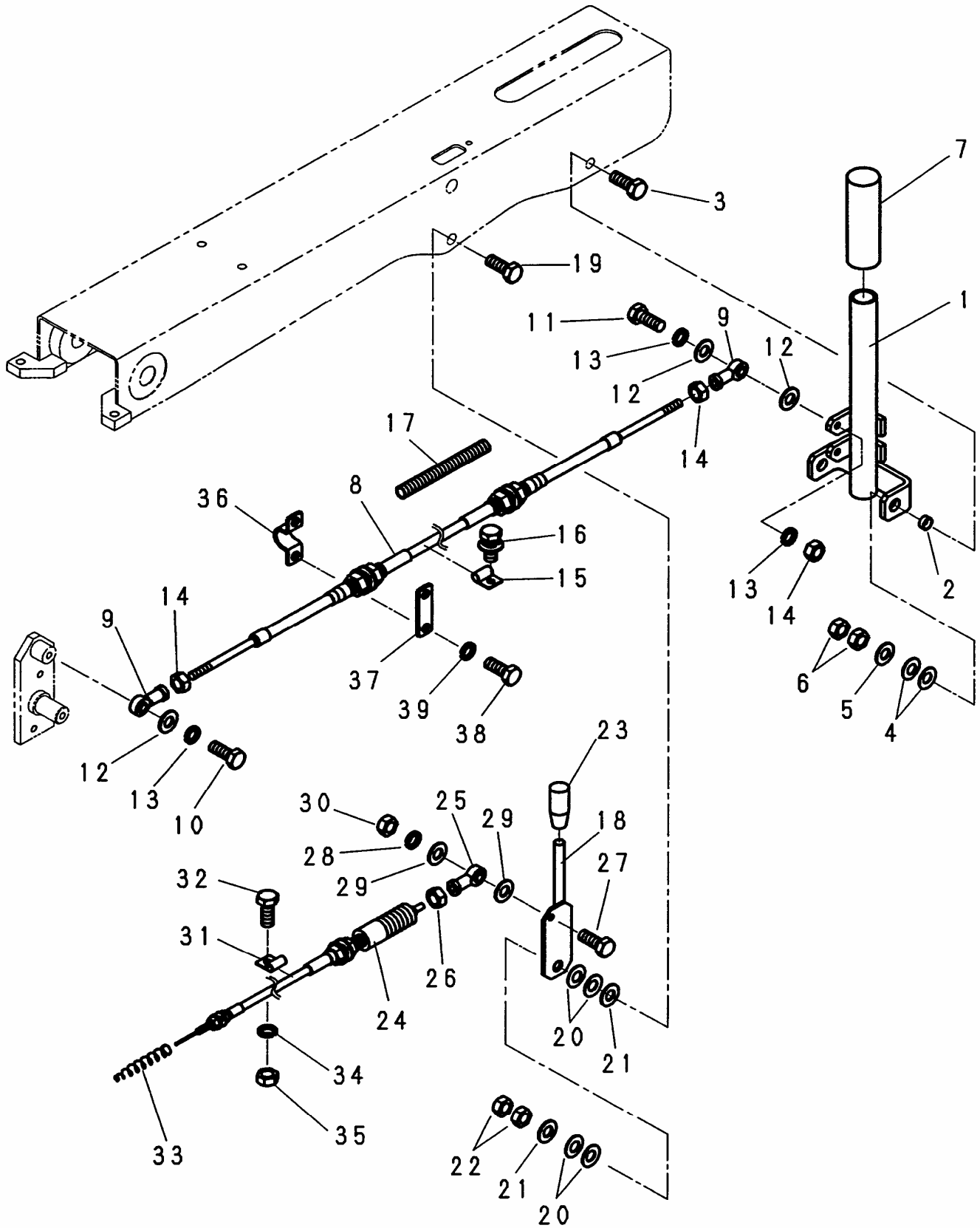
1-3. 外装関係(3)



2-1. 操作関係(1)



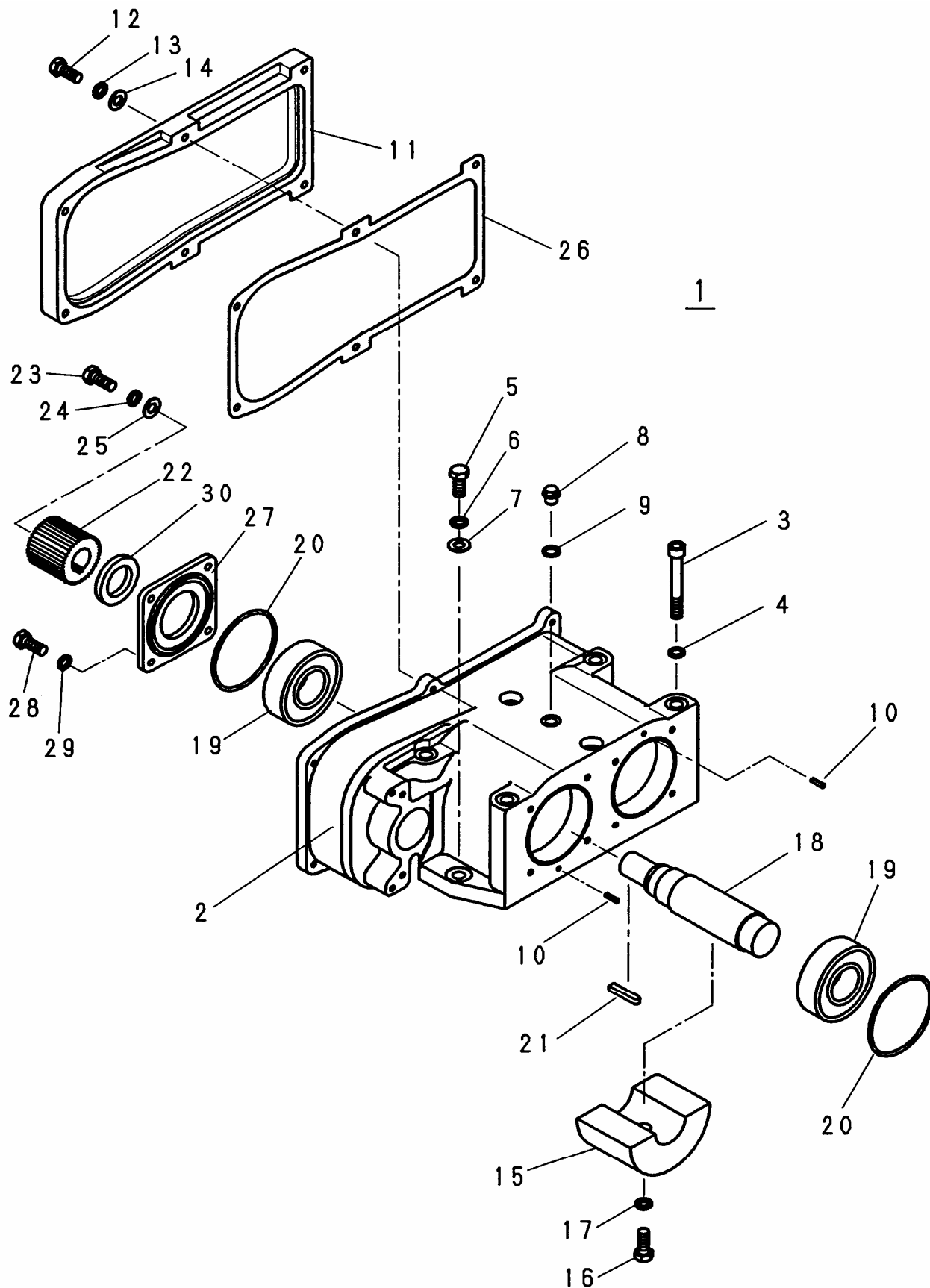
2-2. 操作關係(2)



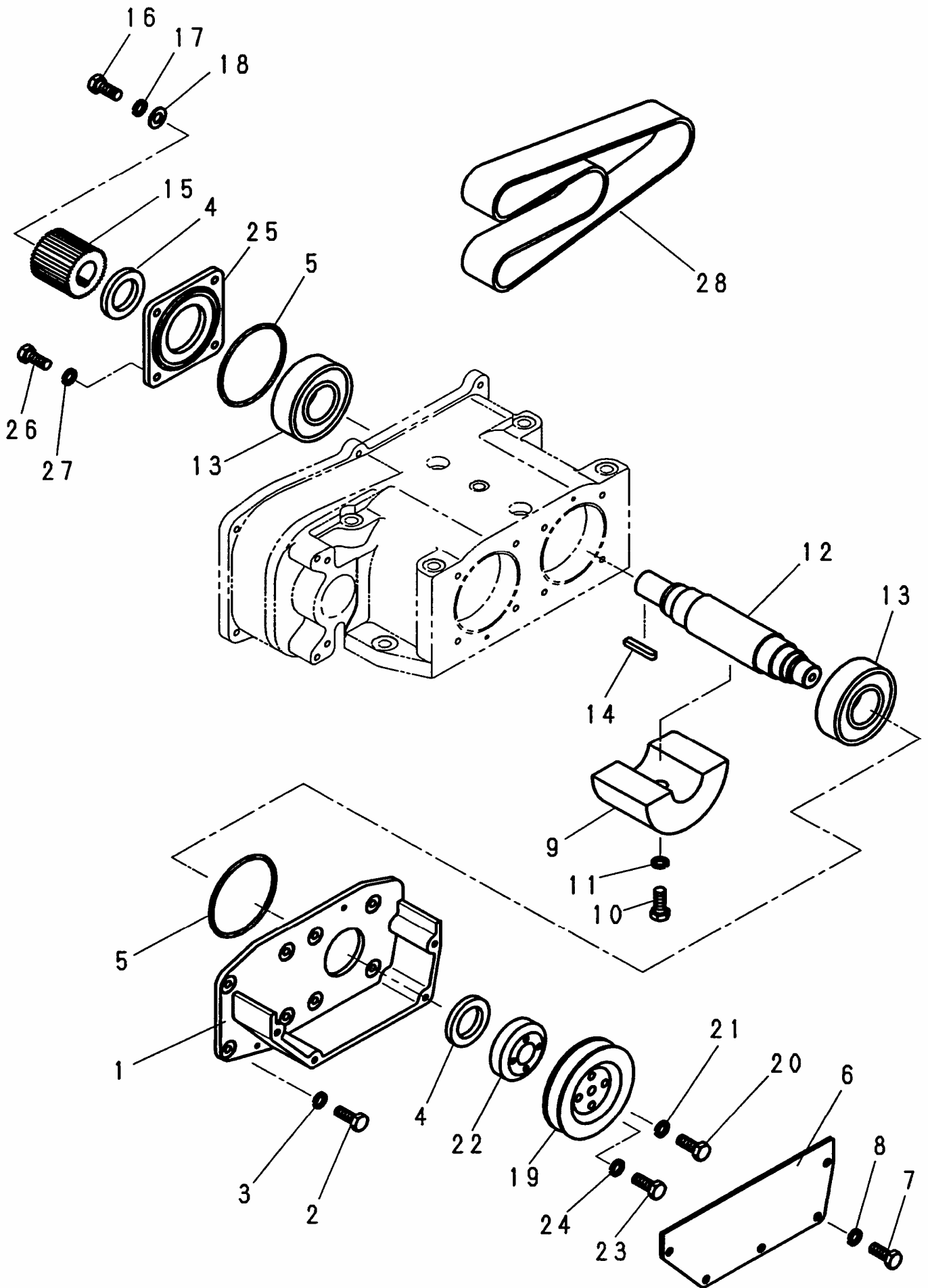
2-2. 操作関係(2)

見出番号	部品番号	部 品 名 称	個数	備 考
1	5003203	操作レバー	1	
2	1003989	IGブッシュ	2	
3	1000654	ボルト	2	M12x40
4	1003865	皿バネ	4	H12
5	1001381	ワッシャ	2	12.5x25x3.2
6	1001290	ナット	4	M12
7	1002820	握りゴム	1	
8	1004153	プッシュプルワイヤー	1	
9	1002735	ロットエンド	2	
10	1000592	ボルト	1	M6x20
11	1000595	ボルト	1	M6x30
12	1001368	ワッシャ	3	6.5x16x2.3
13	1001323	スプリングワッシャ	3	M6
14	1001287	ナット	3	M6
15	1002831	Uクリップ	2	
16	1002384	ボルト 座金組込3点	2	M6x16 WS
17	1003991	コルゲートチューブ	1	
18	5003204	スロットルレバー	1	
19	1000656	ボルト	1	M12x50
20	1003865	皿バネ	4	H12
21	1001381	ワッシャ	2	12.5x25x3.2
22	1001290	ナット	2	M12
23	5000330	レバー取付ゴム	1	
24	1004155	スロットルワイヤー	1	
25	1002735	ロットエンド	1	
26	1001287	ナット	1	M6
27	1000595	ボルト	1	M6x30
28	1001323	スプリングワッシャ	1	M6
29	1001369	ワッシャ	2	6.5x16x3.2
30	1001302	ナイロンナット	1	M6
31	1002538	U型板クリップ	1	
32	1000590	ボルト	1	M6x16
33	5000903	スプリング	1	
34	1001323	スプリングワッシャ	1	M6
35	1001287	ナット	1	M6
36	5003369	クランプ	1	
37	1004154	シム	1	
38	1000594	ボルト	2	M6x25
39	1001323	スプリングワッシャ	2	M6

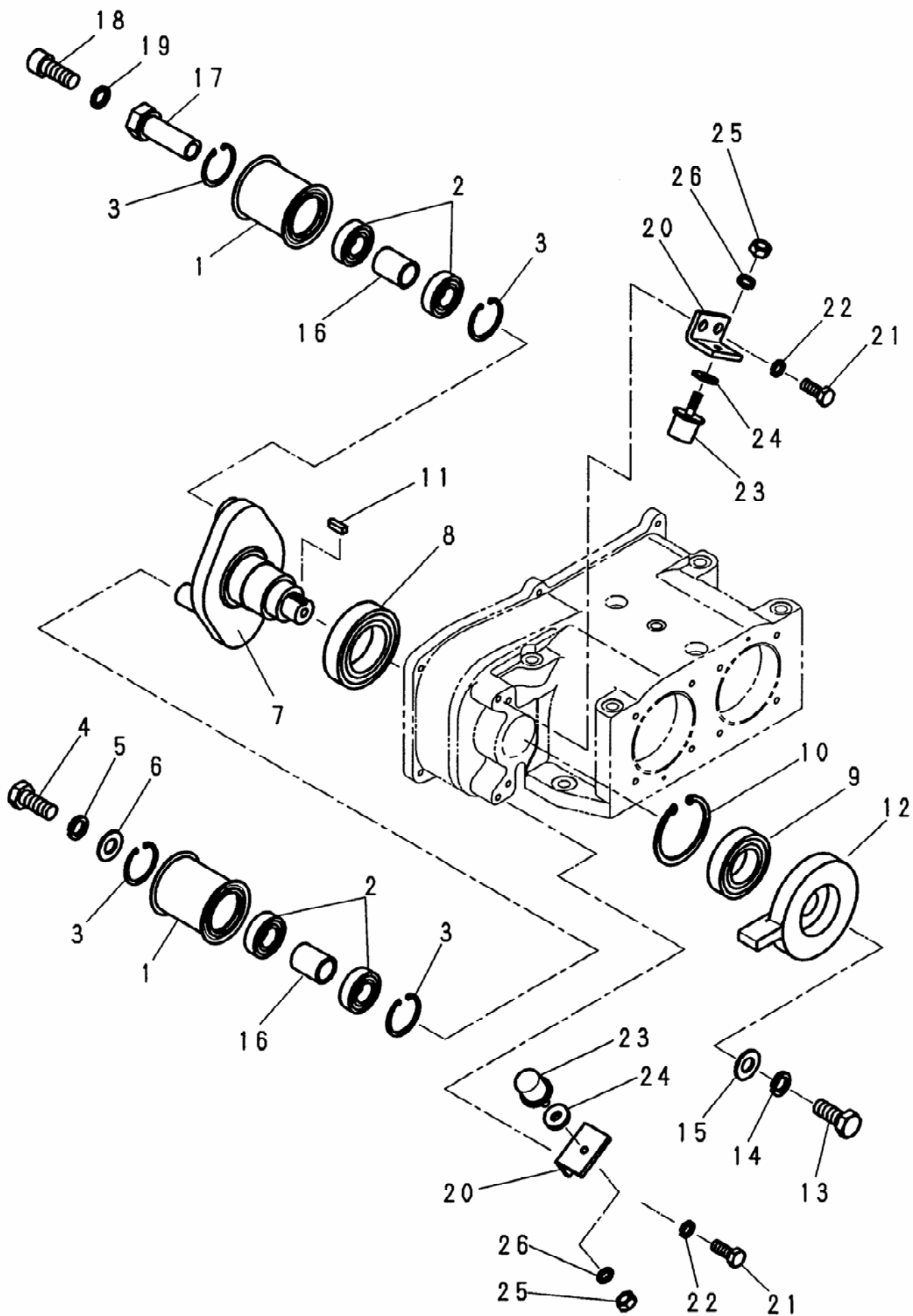
3-1. 起振体関係(1)



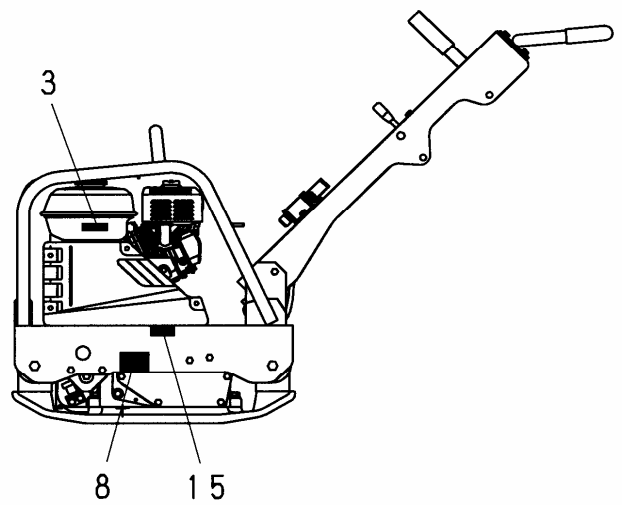
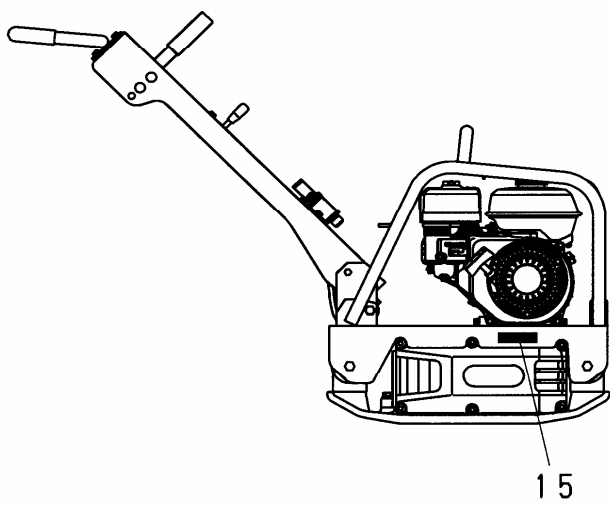
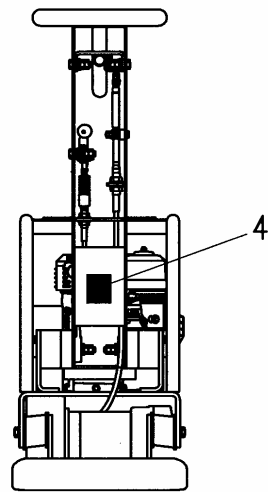
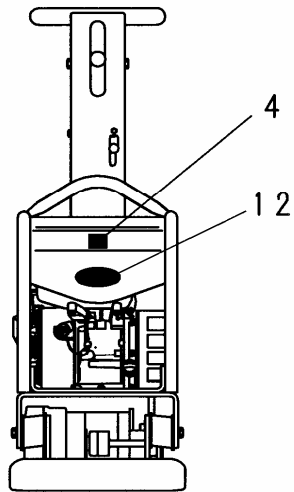
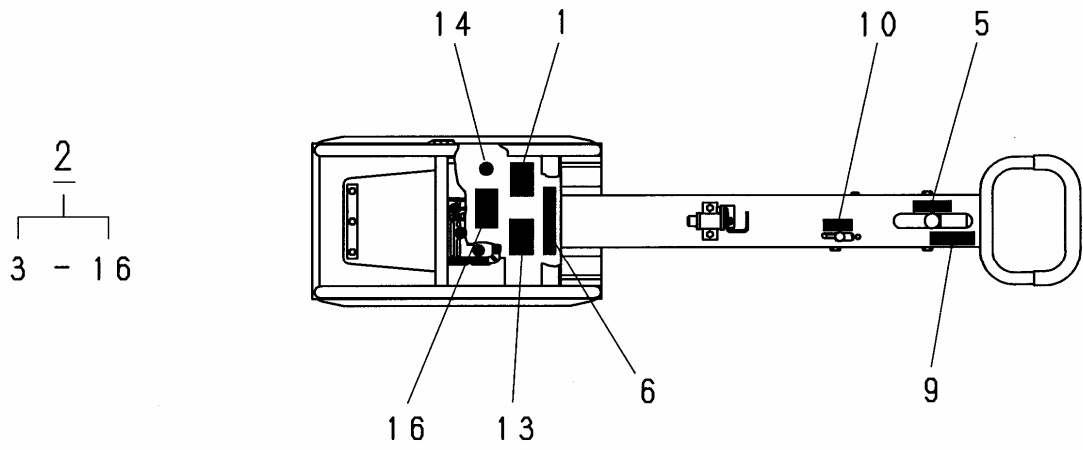
3-2. 起振体関係 (2)



3-3. 起振体関係 (3)



4. 銘板関係





株式会社 明和製作所

東京営業所	〒334-0063	川口市東本郷5	TEL (048)284-8883	FAX (048)282-0234
大阪営業所	〒536-0021	大阪市城東区諏訪3-2-20	TEL (06)6961-0747	FAX (06)6961-9303
名古屋営業所	〒454-0869	名古屋市中川区荒子1-32	TEL (052)361-5285	FAX (052)361-5257
福岡営業所	〒816-0921	福岡県大野城市仲畑1-10-33	TEL (092)502-9100	FAX (092)502-9104
仙台営業所	〒984-0042	仙台市若林区大和町4-23-10	TEL (022)236-0235	FAX (022)236-0237
関越出張所	〒378-0122	群馬県沼田市白沢町生枝1480	TEL (0278)53-4075	FAX (0278)53-3807
川口工場	〒334-0063	川口市東本郷5	TEL (048)283-1611	FAX (048)282-0234
部品センター	〒334-0063	川口市東本郷5	TEL (048)280-5555	FAX (048)282-0330

<http://www.meiwa-ltd.co.jp>