

明和ランマ

RT-50R/50RU

RT-50RD/50RDU

パーツリスト

エンジンパーツは除く



株式会社 明和製作所

【部品注文についてのご注意】

1. この部品表には、次の型式の部品を収録してあります。

●RT-50R ●RT-50RU
●RT-50RD ●RT-50RDU

2. 部品ご注文の際には、必ず次の事項をお知らせください。

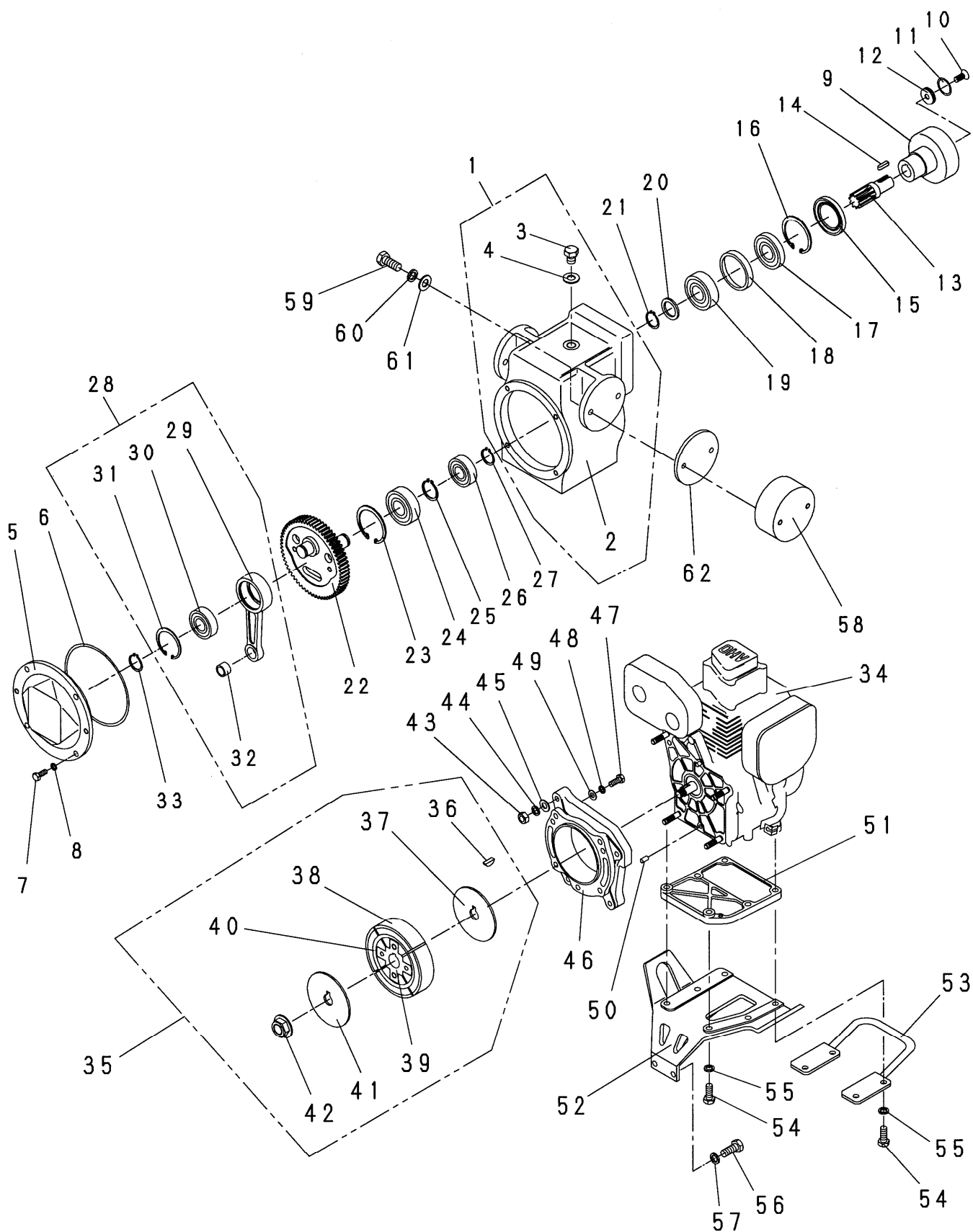
●型式 ●部品表 ●製造番号 ●数量

3. アッセンブリ（A s s y）の構造部品については、単品販売できないものがありますのでご了承ください。
4. 部品は予告なく変更することがありますのでご了承ください。
5. 部品のご注文は各営業所、または工場へご用命ください。
6. 部品は必ず純正部品をご使用ください。

【目次】

1. クランクケース・エンジン関係	1
2-1. 上部・下部シリンダ・フート関係 (RT-50R/50RD)	5
2-2. 上部・下部シリンダ・フート関係(RT-50RU/50RDU)	7
3. タンク・ハンドル関係	9
4. ダブルクリーナ関係(RT-50RD/50RDU)	11
5. 銘板関係	13
6. 運搬車関係(オプション)	15

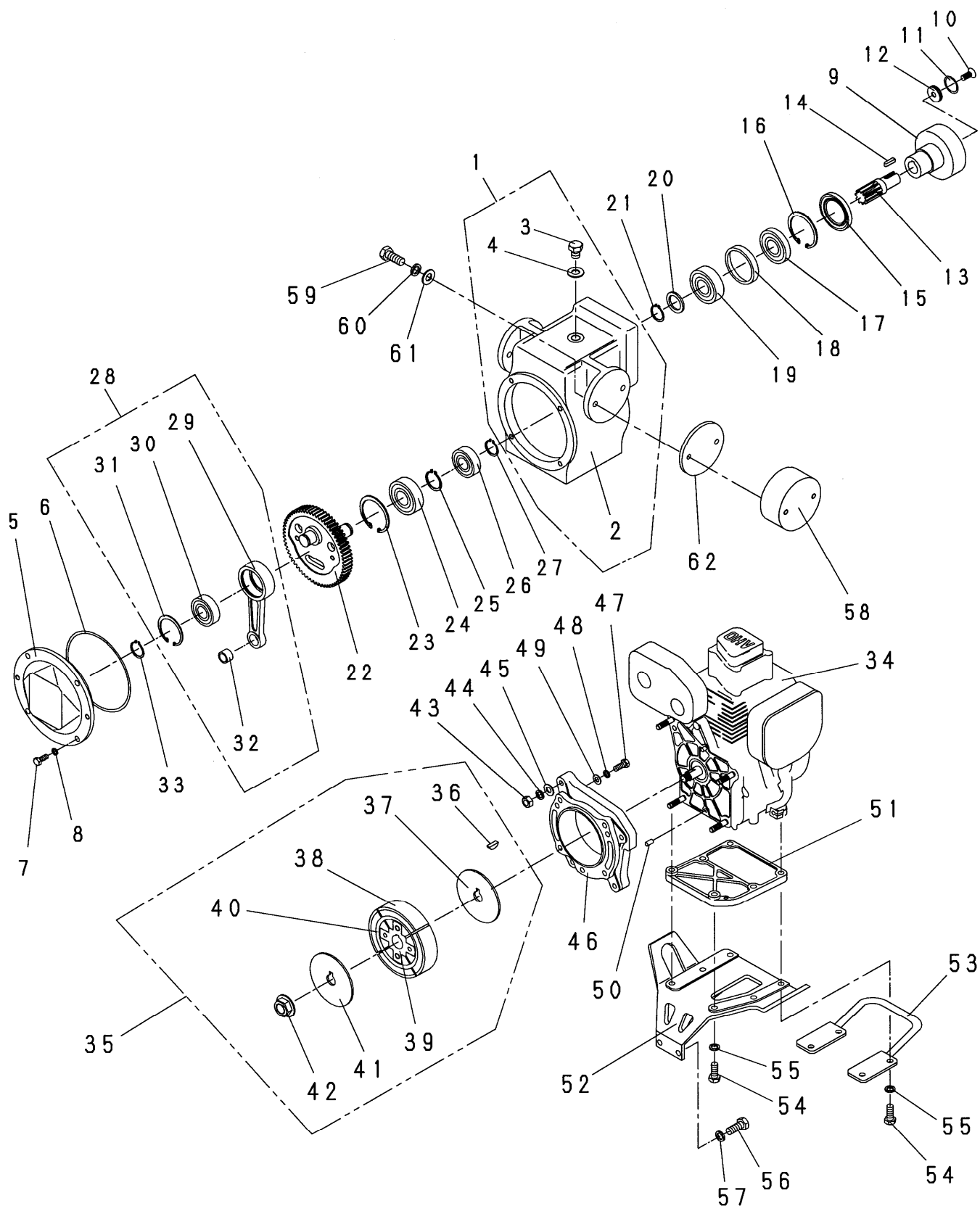
1. クランクケース・エンジン関係



1. クランクケース・エンジン関係

見出 番号	部品番号	部 品 名 称	個 数		備 考
			50R(U)	50RD(U)	
1	9000125	クランクケースAssy	1	1	RTd45
2	5000147	クランクケース	1	1	
3	1001420	プラグ	1	1	
4	4001461	ガスケット	1	1	
5	5002987	クランクケースカバー	1	1	
6	1001536	Oリング	1	1	
7	1000611	ボルト	4	4	M8X25
8	1001324	スプリングワッシャ	4	4	M8
9	1003829	クラッチドラム	1	1	
10	1003722	六角穴付皿ボルト	1	1	M8X20
11	1003726	Oリング	1	1	
12	5002819	Oリングワッシャ	1	1	
13	5002974	ピニオンギヤ	1	1	
14	1001498	キー	1	1	5X5X20 両角
15	1001549	オイルシール	1	1	
16	1001532	スナップリング	1	1	
17	1003826	ベアリング	1	1	
18	5002975	ディスタンスカラー	1	1	
19	1003827	ベアリング	1	1	
20	5000167	カラー	1	1	
21	1001523	スナップリング	1	1	
22	5002982	クランクギヤ	1	1	
23	1001532	スナップリング	1	1	
24	1003716	ベアリング	1	1	
25	1001524	スナップリング	1	1	
26	1001565	ベアリング	1	1	
27	1001521	スナップリング	1	1	
28	9000123	クランクロッドAssy	1	1	RT-50
29	5000152	クランクロッド	1	1	
30	1001565	ベアリング	1	1	
31	1001530	スナップリング	1	1	
32	5000006	クランクロッドブッシュ	1	1	
33	1001521	スナップリング	1	1	
34	1004403	エンジン	1		
34	1004404	エンジン		1	
35	9000328	クラッチAssy	1	1	
36	1001820	ウッドラフキー	1	1	
37	4001802	ガイドプレート(A)	1	1	
38	4001801	クラッチシューカンビ	4	4	
39	4001804	クラッチボス	1	1	
40	4001800	クラッチスプリング	2	2	
41	4001803	ガイドプレート(B)	1	1	
42	1003825	フランジナット	1	1	
43	4001231	ナット	4	4	
44	4000897	スプリングワッシャ	4	4	
45	4000893	ワッシャ	4	4	
46	4001912	アダプターフランジ	1	1	

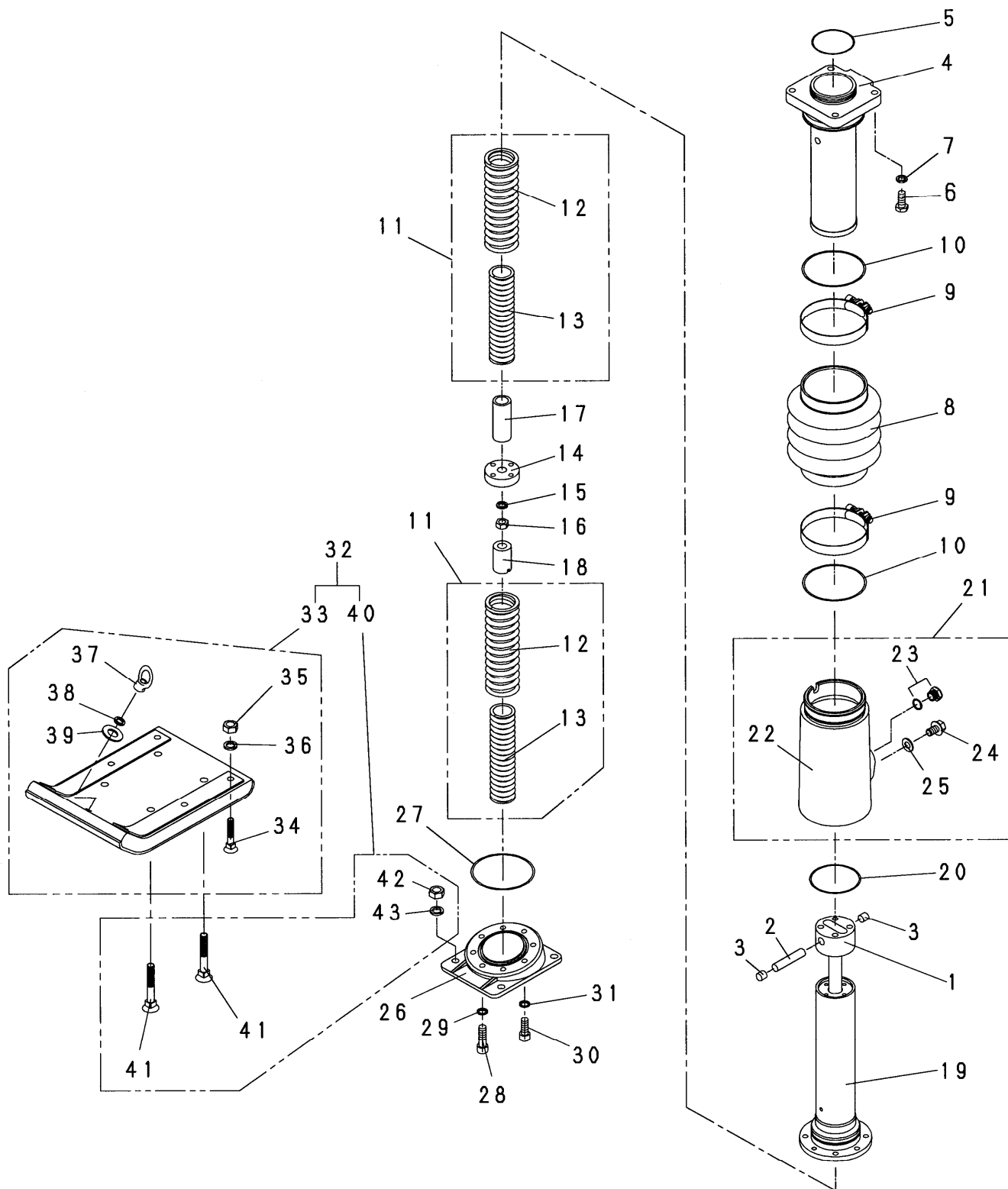
1. クランクケース・エンジン関係



1. クランクケース・エンジン関係

見出 番号	部品番号	部 品 名 称	個 数		備 考
			50R(U)	50RD(U)	
47	1000613	ボルト	4	4	M8X35
48	1001324	スプリングワッシャ	4	4	M8
49	1001351	プレーンワッシャ	4	4	M8
50	4001344	ダウエルピン	2	2	
51	4001913	ステフナ	1	1	
52	5003240	エンジンサポート	1	1	
53	5003503	リコイルガード	1	1	
54	1000614	ボルト	6	6	M8X40
55	1001324	スプリングワッシャ	6	6	M8
56	1000611	ボルト	2	2	M8X25
57	1001324	スプリングワッシャ	2	2	M8
58	5002986	ハンドル防振ゴム	2	2	
59	1000611	ボルト	4	4	M8X25
60	1001324	スプリングワッシャ	4	4	M8
61	1001351	プレーンワッシャ	4	4	M8
62	5003667	スペーサ	2		

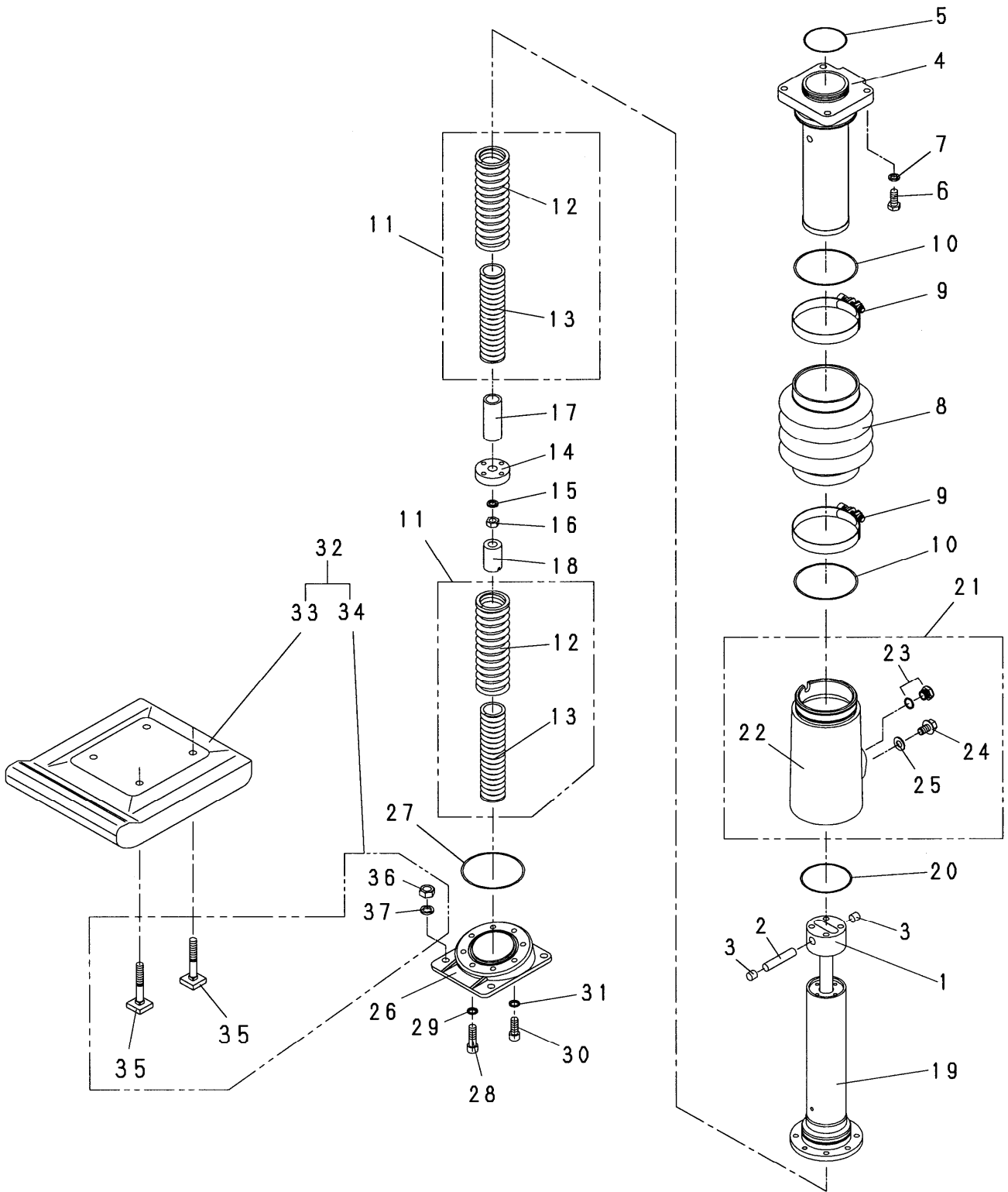
2-1. 上部・下部シリンダ・フート関係 (RT-50R/50RD)



2-1. 上部・下部シリンダ・フート関係 (RT-50R/50RD)

見出 番号	部品番号	部 品 名 称	個 数		備 考
			50R	50RD	
1	5000153	ピストン	1	1	
2	5000154	クランクロッドピン	1	1	
3	5000181	プラグ	2	2	
4	5002983	上部シリンダ	1	1	
5	1001538	Oリング	1	1	
6	1000445	ボルト	4	4	M10X40
7	1001325	スプリングワッシャ	4	4	M10
8	1002300	ベローズ	1	1	
9	5002976	バンド	2	2	
10	1001542	Oリング	2	2	
11	9000121	スプリングAssy	2	2	
12	5000158	スプリング(大)	2	2	
13	5000159	スプリング(小)	2	2	
14	5000160	ピストンガイド	1	1	
15	1001317	スプリングワッシャ	1	1	M16
16	1001466	ナット	1	1	
17	5000161	上部ダンパ	1	1	
18	5000162	下部ダンパ	1	1	
19	5000163	下部シリンダ	1	1	
20	1001539	Oリング	1	1	
21	9000329	プロテクトパイプAssy	1	1	
22	5002984	プロテクトパイプ	1	1	
23	1003837	オイルゲージ	1	1	
24	1001420	プラグ	1	1	
25	4001461	ガスケット	1	1	
26	5002985	フートブロック	1	1	
27	1001540	Oリング	1	1	
28	1000803	六角穴付ボルト	6	6	M8X35
29	1001333	サラバネワッシャ	6	6	M8
30	1000799	六角穴付ボルト	2	2	M8X20
31	1001333	サラバネワッシャ	2	2	M8
32	9000330	フートプレート&ボルトAssy	1	1	
33	9000332	フートプレートAssy	1	1	
34	5002818	皿ボルト(A)	7	7	
35	1001304	ナイロンナット	6	6	M10
36	1001314	スプリングワッシャ	6	6	M10
37	1004433	アイナット	1	1	M10
38	1001314	スプリングワッシャ	1	1	M10
39	1002018	ワッシャ	1	1	
40	9000331	フート取付ボルトAssy	1	1	
41	5002892	皿ボルト(B)	4	4	
42	1001305	ナイロンナット	4	4	M12
43	1003955	スプリングワッシャ(ウェーブ)	4	4	M12

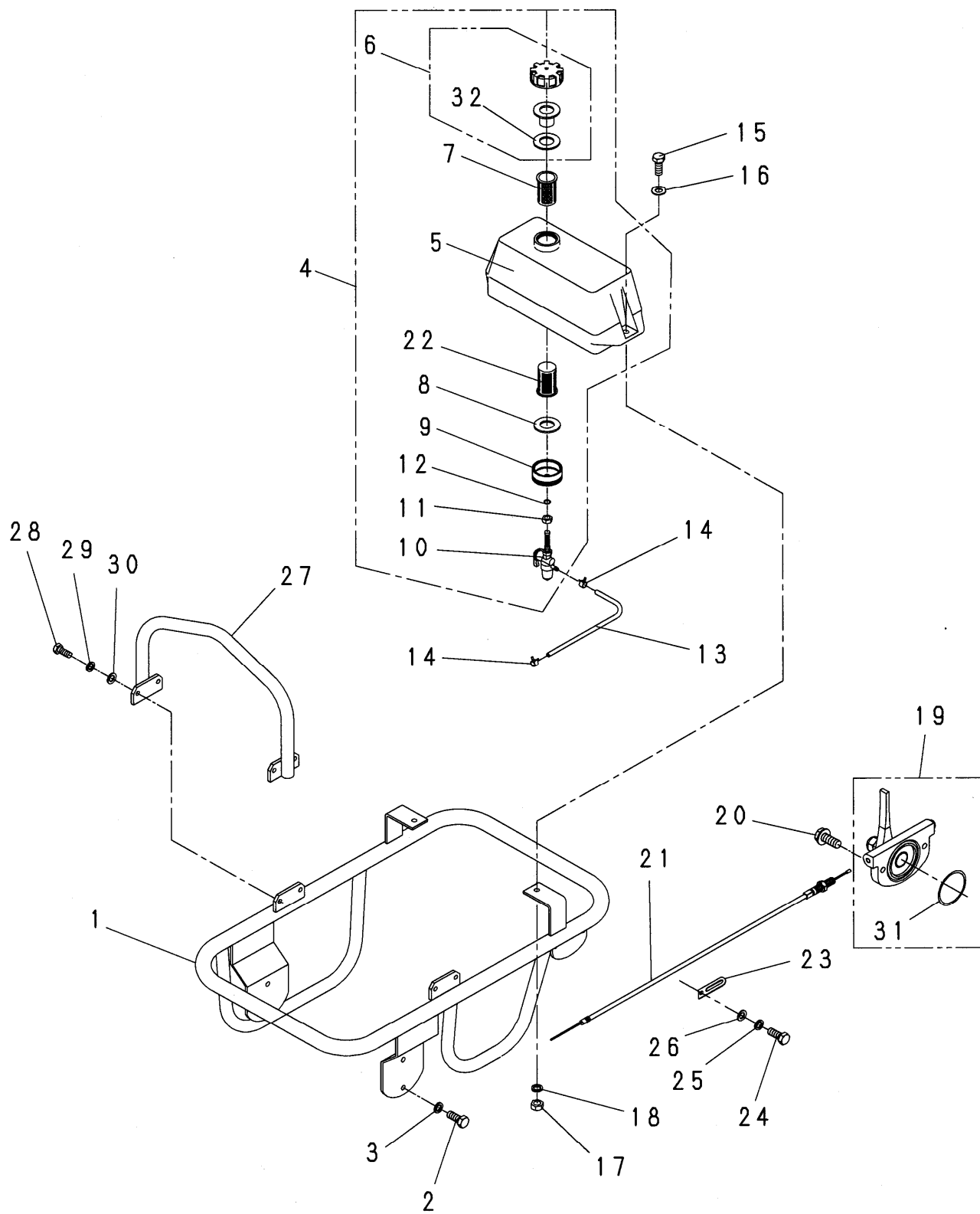
2-2. 上部・下部シリンダ・フート関係 (RT-50RU/50RDU)



2-2. 上部・下部シリンダ・フート関係 (RT-50RU/50RDU)

見出 番号	部品番号	部 品 名 称	個 数		備 考
			50RU	50RDU	
1	5000153	ピストン	1	1	
2	5000154	クランクロッドピン	1	1	
3	5000181	プラグ	2	2	
4	5002983	上部シリンダ	1	1	
5	1001538	Oリング	1	1	
6	1000445	ボルト	4	4	M10X40
7	1001325	スプリングワッシャ	4	4	M10
8	1002300	ベローズ	1	1	
9	5002976	バンド	2	2	
10	1001542	Oリング	2	2	
11	9000121	スプリングAssy	2	2	
12	5000158	スプリング(大)	2	2	
13	5000159	スプリング(小)	2	2	
14	5000160	ピストンガイド	1	1	
15	1001317	スプリングワッシャ	1	1	M16
16	1001466	ナット	1	1	M16 細目 P1.5
17	5000161	上部ダンパ	1	1	
18	5000162	下部ダンパ	1	1	
19	5000163	下部シリンダ	1	1	
20	1001539	Oリング	1	1	
21	9000329	プロテクトパイプAssy	1	1	
22	5002984	プロテクトパイプ	1	1	
23	1003837	オイルゲージ	1	1	
24	1001420	プラグ	1	1	
25	4001461	ガスケット	1	1	
26	5002985	フートブロック	1	1	
27	1001540	Oリング	1	1	
28	1000803	六角穴付ボルト	6	6	M8X35
29	1001333	サラバネワッシャ	6	6	M8
30	1000799	六角穴付ボルト	2	2	M8X20
31	1001333	サラバネワッシャ	2	2	M8
32	9000541	フートプレート&ボルトAssy	1	1	
33	5003665	フートプレート(ウレタン)	1	1	
34	9000542	フート取付ボルトAssy	1	1	
35	5003666	フート取付ボルト	4	4	
36	1001305	ナイロンナット	4	4	M12
37	1003955	スプリングワッシャ(ウェーブ)	4	4	M12

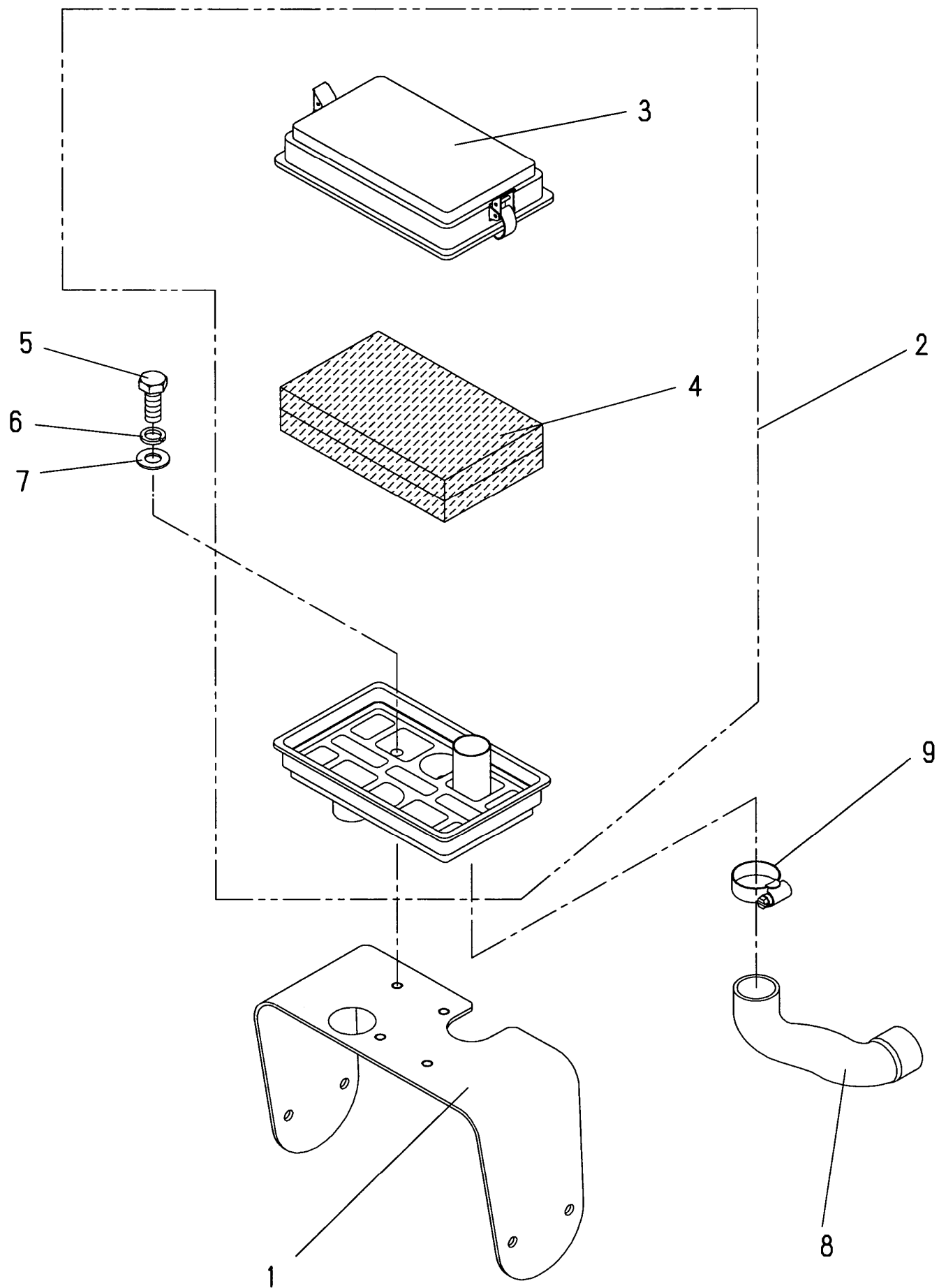
3. タンク・ハンドル関係



3. タンク・ハンドル関係

見出番号	部品番号	部 品 名 称	個 数		備 考
			50R(U)	50RD(U)	
1	5003668	ハンドル	1	1	
2	1000609	ボルト	4	4	M8X20
3	1001324	スプリングワッシャ	4	4	M8
4	9000396	燃料タンクAssy	1	1	RX754
5	1004036	燃料タンク	1	1	
6	1004367	燃料タンクキャップ	1	1	
7	1004325	フィルタ (B)	1	1	
8	5002834	パッキン	1	1	
9	5002833	カップ	1	1	
10	4001805	ストレーナ(コック)	1	1	
11	4000969	ロックナット	1	1	
12	1001822	Oリング	1	1	
13	1001816	燃料ゴムホース	1	1	
14	1001817	ホースクランプ	2	2	
15	1000612	ボルト	2	2	M8X30
16	1001488	ワッシャ	2	2	φ 8.5X φ 22Xt2.3
17	1001303	ナイロンナット	2	2	M8
18	1001324	スプリングワッシャ	2	2	M8
19	9000514	スロットルレバ-Assy	1	1	
20	1003128	ボルト	2	2	M6x20WS
21	1004348	スロットルワイヤ	1	1	
22	1004324	フィルタ (A)	1	1	
23	4001692	クランプ	1	1	
24	1000587	ボルト	1	1	M6x12
25	1001323	スプリングワッシャ	1	1	M6
26	1001350	プレーンワッシャ	1	1	M6
27	5003662	吊フック	1	1	
28	1000607	ボルト	4	4	M8x16
29	1001324	スプリングワッシャ	4	4	M8
30	1003870	プレーンワッシャ	4	4	8.5x18x2.3
31	1004346	Oリング	1	1	
32	4002776	パッキン	1	1	

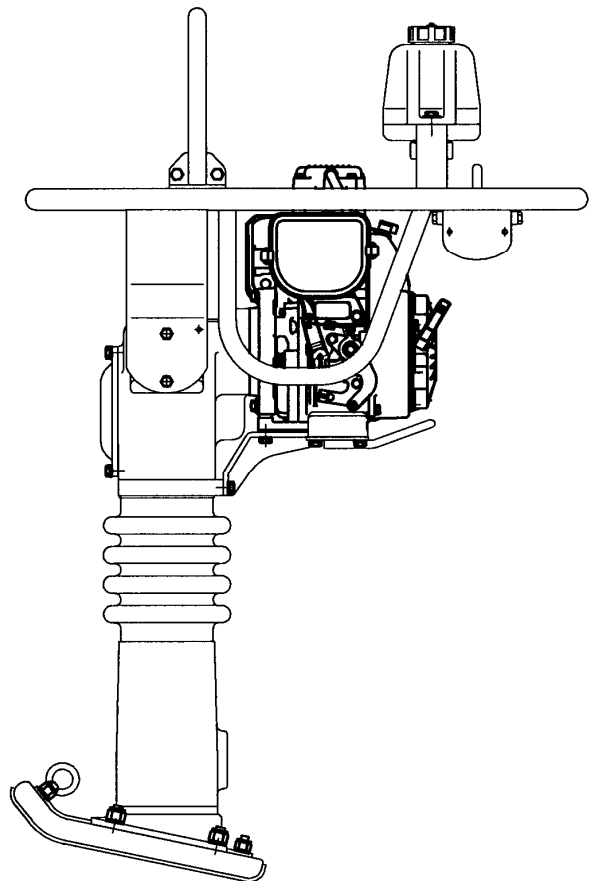
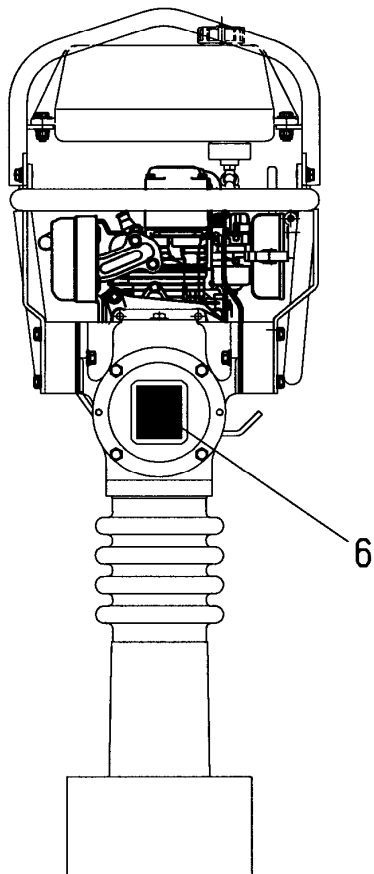
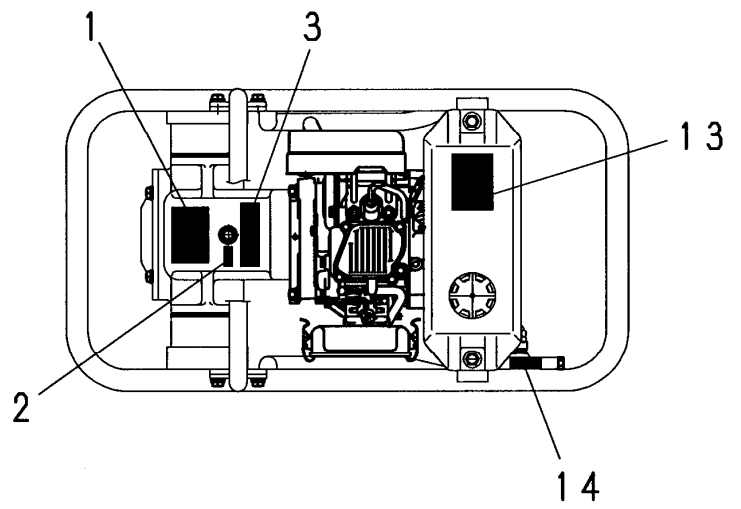
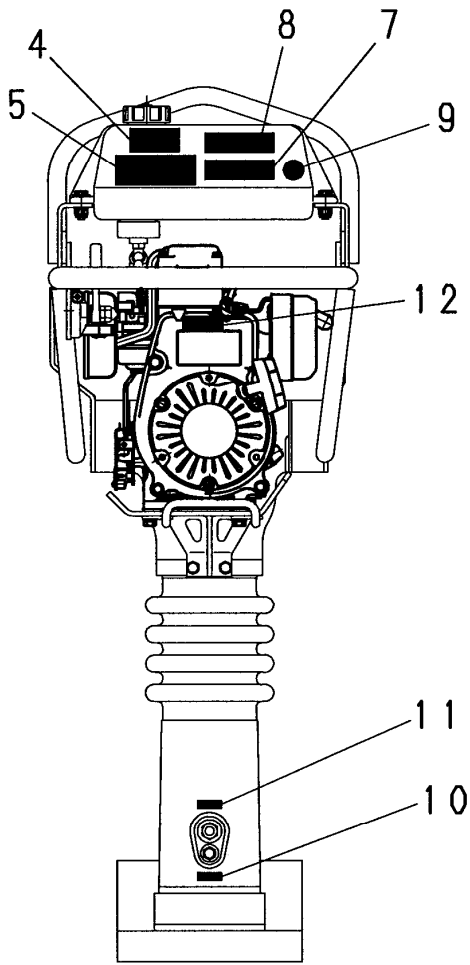
4. ダブルクリーナ関係 (RT-50RD/50RDU)



4. ダブルクリーナ関係 (RT-50RD/50RDU)

見出 番号	部品番号	部 品 名 称	個 数		備 考
			50R(U)	50RD(U)	
1	5002994	ブラケット		1	
2	9000588	エアクリーナAssy		1	
3	1002319	エアクリーナカバー		1	
4	1003427	エレメント		1	
5	1000607	ボルト		4	M8X16
6	1001324	スプリングワッシャ		4	M8
7	1001351	プレーンワッシャ		4	M8
8	1003828	インテークパイプ		1	
9	1003223	バンド		1	

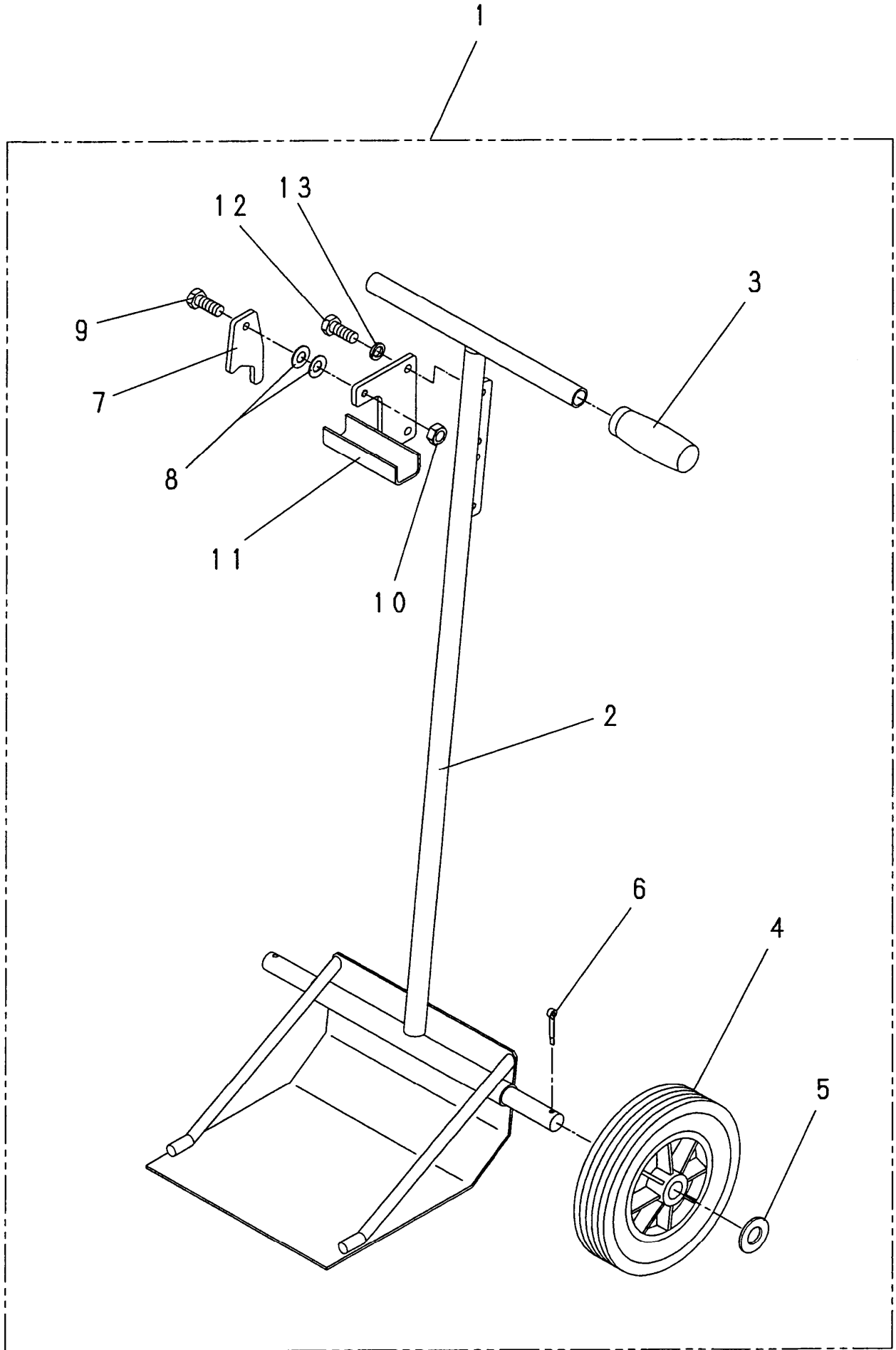
5. 銘板関係



5. 銘板関係

見出 番号	部品番号	部 品 名 称	個 数		備 考
			50R(U)	50RD(U)	
1	1002368	製造銘板(非売品)	1	1	
2	1003765	シール	1	1	
3	1003832	社名銘板	1	1	
4	1002295	注意銘板	1	1	
5	4001470	ラベル	1	1	
6	1001923	ラベル	1	1	
7	1002283	ラベル	1	1	
8	1002286	ラベル	1	1	
9	1002284	ラベル	1	1	
10	1003767	シール	1	1	
11	1003766	シール	1	1	
12	1003849	回転数ラベル	1	1	
13	1003752	ラベル	1	1	
14	1004222	ラベル	1	1	

6. 運搬車関係 (オプション)



6. 運搬車関係（オプション）

見出番号	部品番号	部 品 名 称	個 数		備 考
			50R(U)	50RD(U)	
1	9000522	運搬車Assy	1	1	RT50R
2	5003545	運搬車	1	1	
3	1001670	握りゴム	2	2	
4	1001426	タイヤ	2	2	
5	1001357	プレーンワッシャ	2	2	M20
6	1001396	割ピン	2	2	φ 5x40
7	5002820	ストッパ	1	1	
8	1003532	サラバネ	2	2	M8L
9	1000611	ボルト	1	1	M8X25
10	1001288	ナット	1	1	M8
11	5003547	ブラケット	1	1	
12	1000607	ボルト	2	2	M8X16
13	1001324	スプリングワッシャ	2	2	M8



株式会社 明和製作所

東京 営業所	〒334-0063	川口市 東本郷 5	TEL (048) 284-8883	FAX (048) 282-0234
大阪 営業所	〒536-0021	大阪市 城東区諏訪 3-2-20	TEL (06) 6961-0747	FAX (06) 6961-9303
名古屋営業所	〒454-0869	名古屋市 中川区荒子1-32	TEL (052) 361-5285	FAX (052) 361-5257
福岡 営業所	〒816-0921	福岡県 大野城市仲畑1-10-33	TEL (092) 502-9100	FAX (092) 502-9104
仙台 営業所	〒984-0042	仙台市 若林区大和町4-23-10	TEL (022) 236-0235	FAX (022) 236-0237
関越出張所	〒378-0122	群馬県沼田市白沢町生枝1480	TEL (0278) 53-4075	FAX (0278) 53-3807
川口工場	〒334-0063	川口市 東本郷 5	TEL (048) 283-1611	FAX (048) 282-0234
部品センター	〒334-0063	川口市 東本郷 5	TEL (048) 280-5555	FAX (048) 282-0330

<http://www.meiwa-ltd.co.jp>