

明和ランマ

RT-70R/70RU

RT-70RD/70RDU

パーツリスト

エンジンパーツは除く



株式会社 明和製作所

■ 部品注文についてのご注意 ■

1. この部品表には、次の型式の部品を収録してあります。

● RT-70R ● RT-70RU

● RT-70RD ● RT-70RDU

2. 部品ご注文の際には、必ず次の事項をお知らせください。

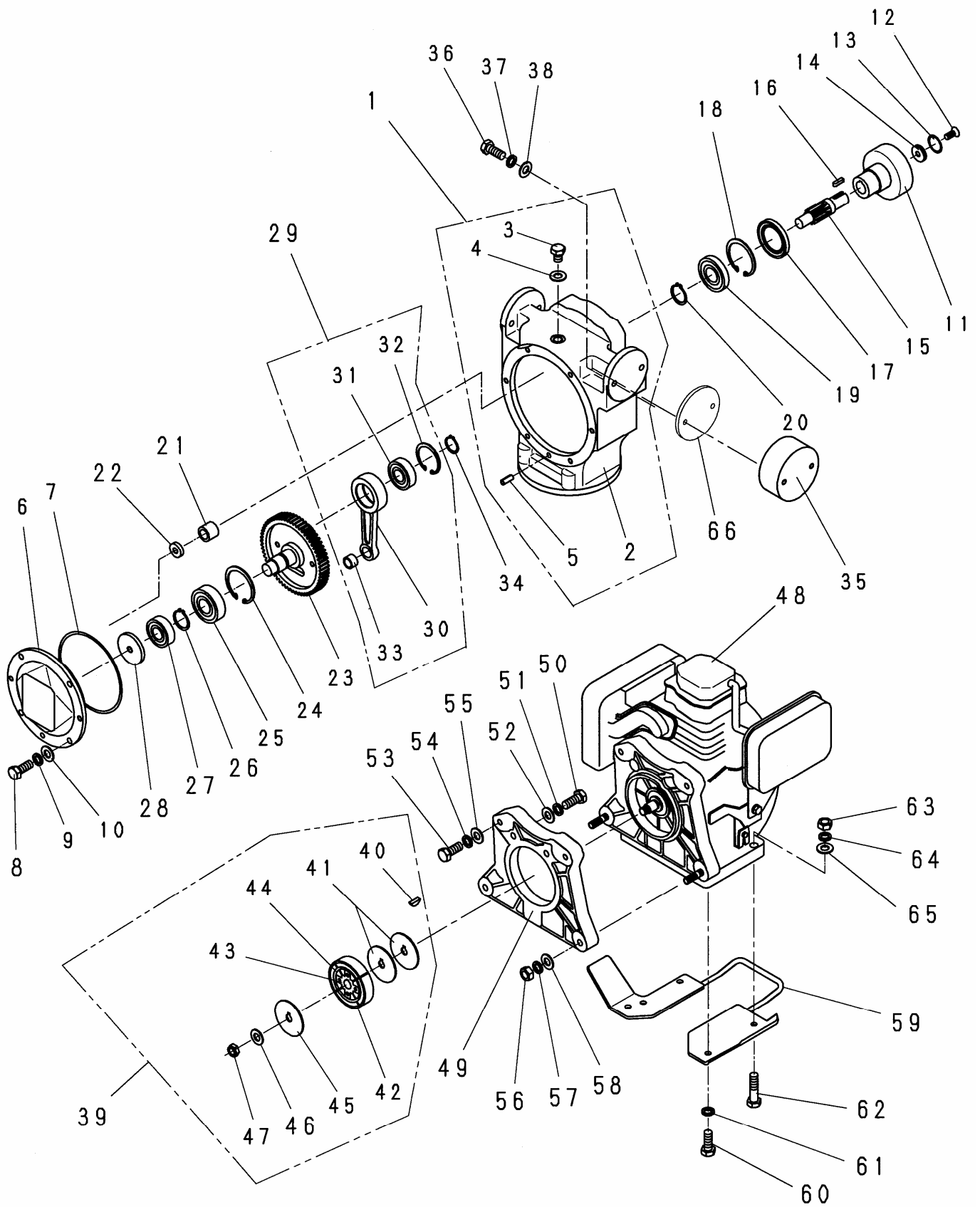
● 型 式 ● 部品番号 ● 製造番号 ● 数 量

3. アッセンブリ (A s s y) の構造部品については、単品販売できないものがありますのでご了承ください。
4. 部品は予告なく変更することがありますのでご了承ください。
5. 部品のご注文は各営業所、または工場へご用命ください。
6. 部品は必ず純正部品をご使用ください。

【目次】

1. クランクケース・エンジン関係	1
2-1.上部・下部シリンダ・フート関係 (RT-70R/70RD)	5
2-2.上部・下部シリンダ・フート関係 (RT-70RU/70RDU).....	9
3. タンク・ハンドル関係	11
4. ダブルクリーナ関係 (RT-70RD/70RDU)	13
5. 銘板関係.....	15
6. 運搬車関係(オプション).....	17

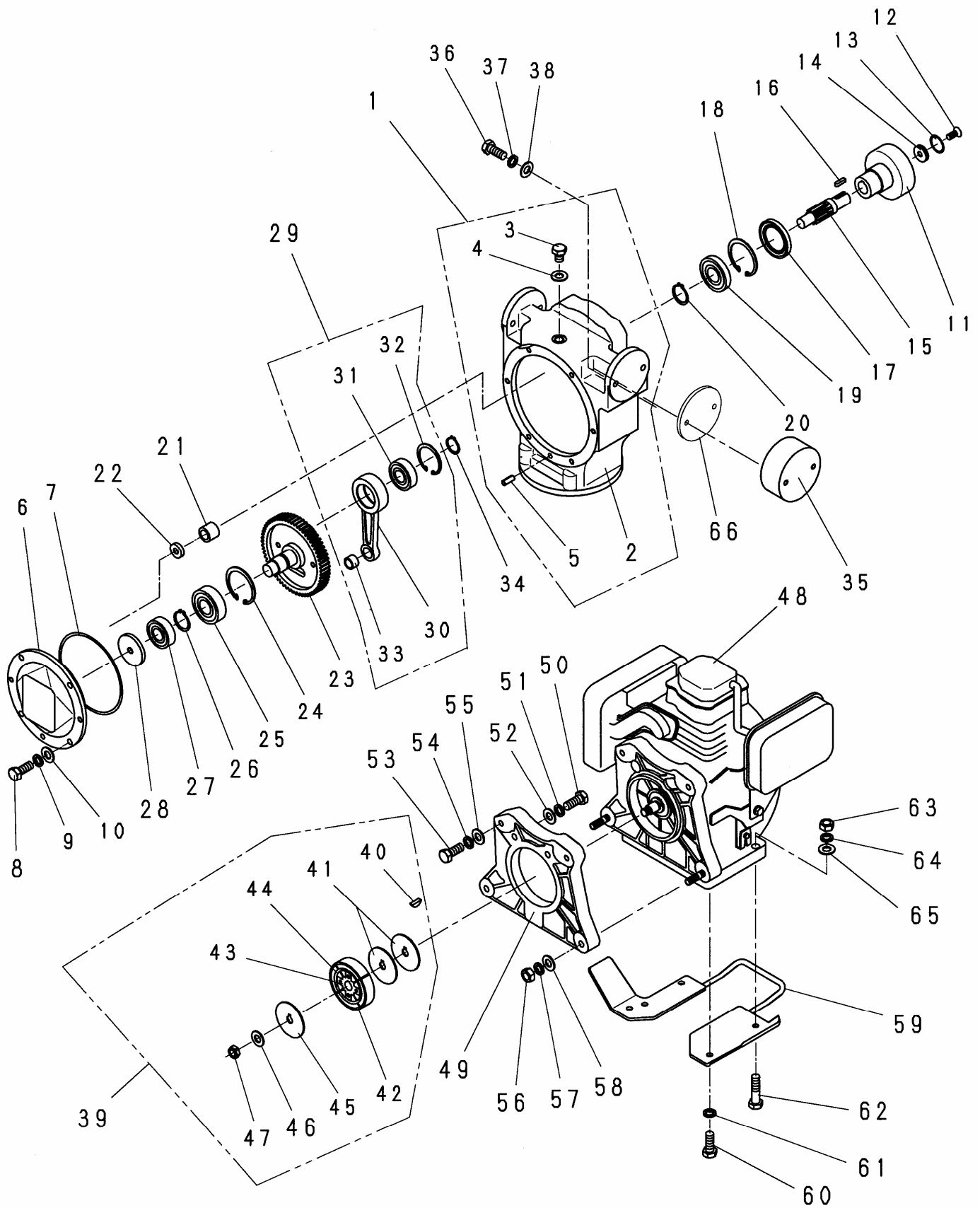
1. クランクケース・エンジン関係



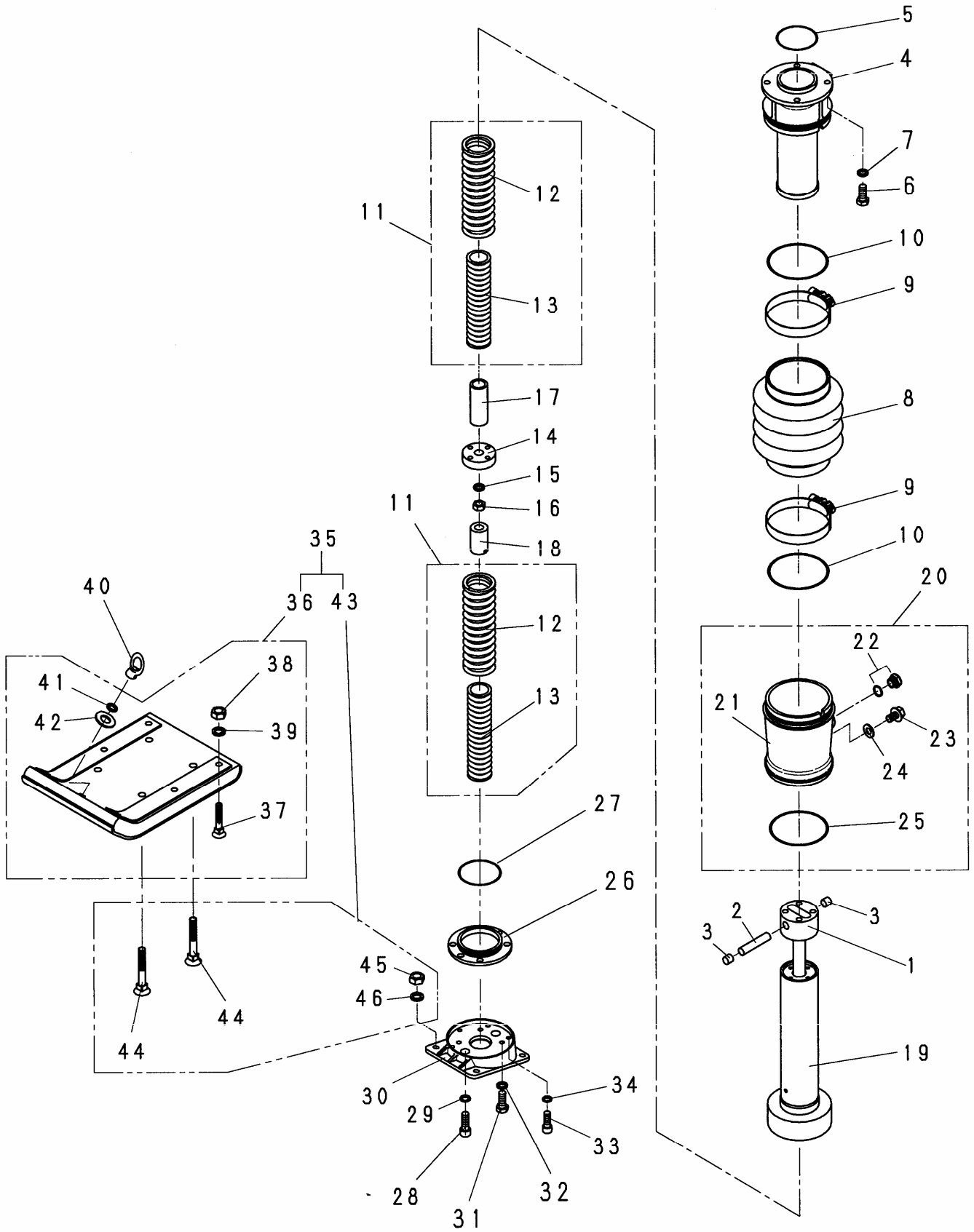
1. クランクケース・エンジン関係

見出番号	部品番号	部 品 名 称	個 数		備 考
			70R(U)	70RD(U)	
1	9000114	クランクケースAssy	1	1	RTc65
2	5000172	クランクケース	1	1	
3	1001420	プラグ	1	1	
4	4001461	ガスカート	1	1	
5	1001512	バネピン	1	1	φ8X20
6	5002879	ベアリングケース	1	1	
7	1001535	Oリング	1	1	
8	1000612	ボルト	6	6	M8X30
9	1001324	スプリングワッシャ	6	6	M8
10	1001351	プレーンワッシャ	6	6	M8
11	1003738	クラッチドラム	1	1	
12	1003722	六角穴付皿ボルト	1	1	M8X20
13	1003726	Oリング	1	1	
14	5002819	Oリングワッシャ	1	1	
15	5002824	ピニオンギヤ	1	1	
16	1001498	キー	1	1	5X5X20 両角
17	1003728	オイルシール	1	1	
18	1001533	スナップリング	1	1	
19	1003713	ベアリング	1	1	
20	1001526	スナップリング	1	1	
21	1001556	ベアリング	1	1	
22	5000175	ベアリングカラー(A)	1	1	
23	5002884	クランクギヤ	1	1	
24	1001533	スナップリング	1	1	
25	1003713	ベアリング	1	1	
26	1001526	スナップリング	1	1	
27	1003711	ベアリング	1	1	
28	5000177	ベアリングカラー(B)	1	1	
29	9000111	クランクロッドAssy	1	1	RTc65
30	5000178	クランクロッド	1	1	
31	1001565	ベアリング	1	1	
32	1001530	スナップリング	1	1	
33	5000041	クランクロッドブッシュ	1	1	
34	1001521	スナップリング	1	1	
35	5000196	ハンドル防振ゴム	2	2	
36	1001452	ボルト	4	4	M8X28
37	1001324	スプリングワッシャ	4	4	M8
38	1001351	プレーンワッシャ	4	4	M8
39	9000305	クラッチAssy	1	1	
40	1001820	キー	1	1	

1. クランクケース・エンジン関係



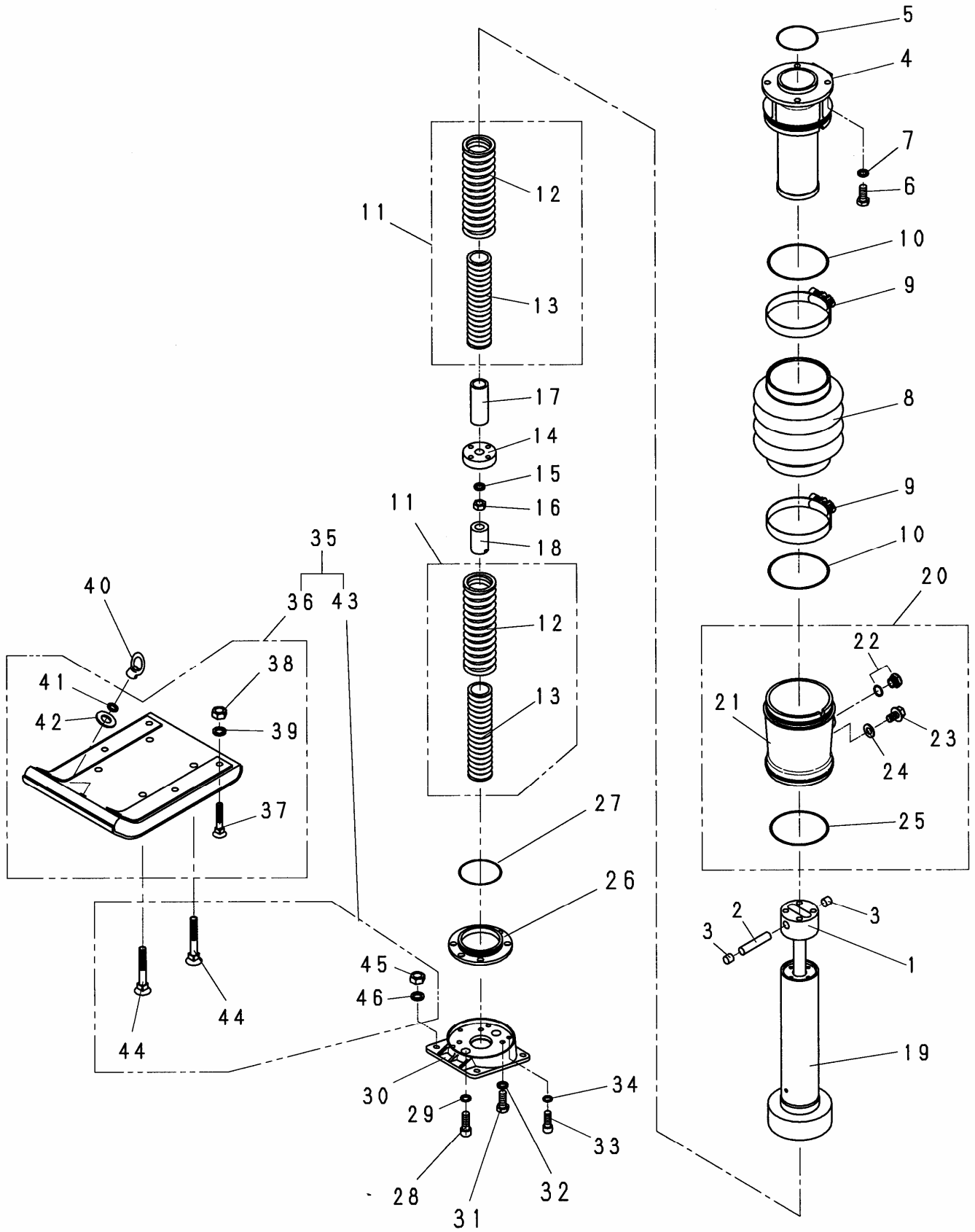
2-1. 上部・下部シリンダ・フット関係 (RT-70R,70RD)



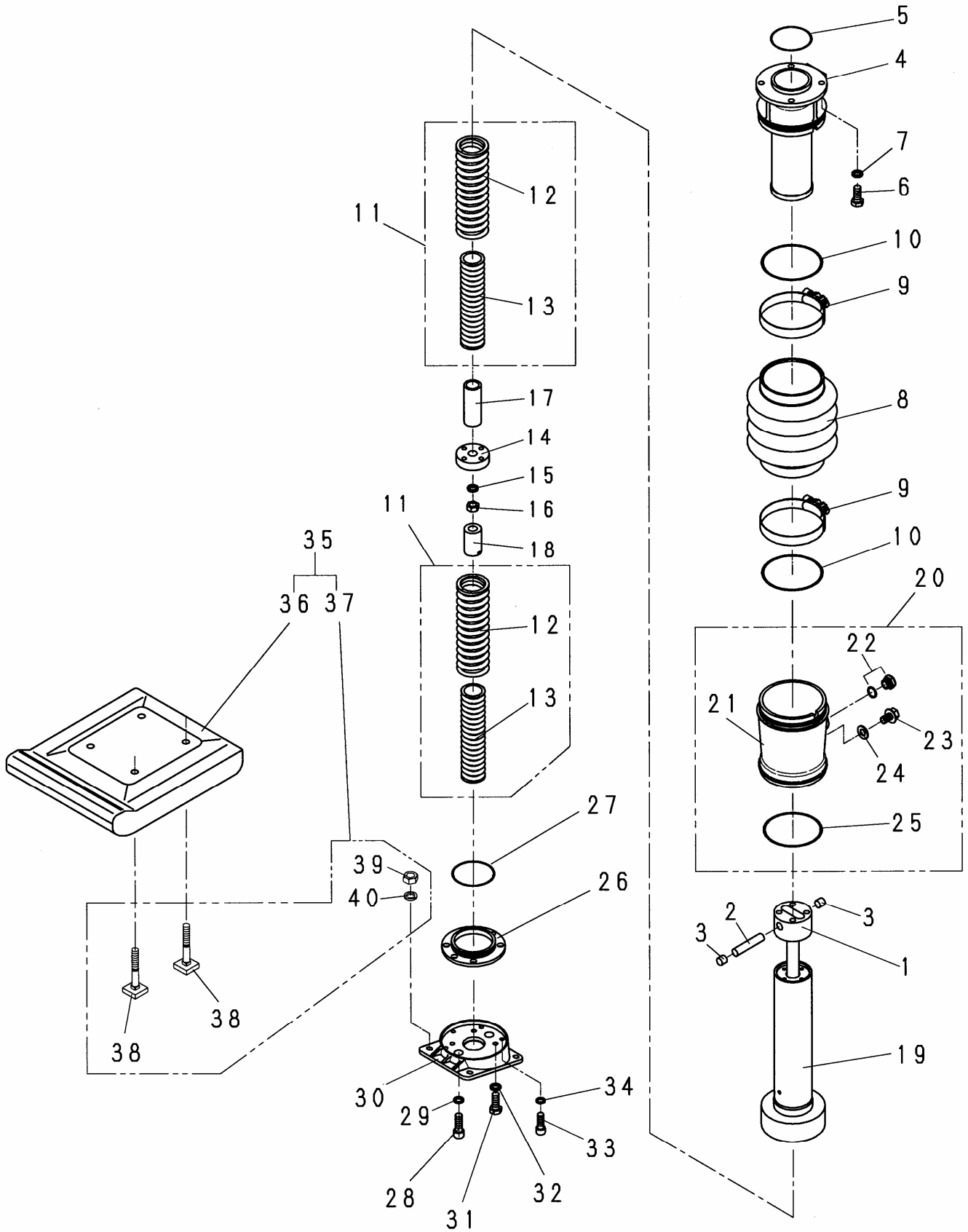
2-1. 上部・下部シリンダ・フート関係 (RT-70R,70RD)

見出 番号	部品番号	部 品 名 称	個 数		備 考
			70R	70RD	
1	5000179	ピストン	1	1	
2	5000180	クランクロッドピン	1	1	
3	5000181	プラグ	2	2	
4	5002830	上部シリンダ	1	1	
5	1001541	Oリング	1	1	
6	1000463	ボルト	4	4	M12X35
7	1001315	スプリングワッシャ	4	4	M12
8	1002297	ベローズ	1	1	
9	5003244	バンド(ガイド付)	2	2	
10	1004402	Oリング	2	2	
11	9000110	スプリングAssy	2	2	RTc65
12	5000185	スプリング(大)	2	2	
13	5000186	スプリング(小)	2	2	
14	5002881	ピストンガイド	1	1	
15	1001330	スプリングワッシャ	1	1	M20
16	1001467	ナット	1	1	M20 細目 P1.5
17	5000188	上部ダンパ	1	1	
18	5002831	下部ダンパ	1	1	
19	5002874	内部シリンダ	1	1	
20	9000302	プロテクトパイプAssy	1	1	RT70
21	5002876	プロテクトパイプ	1	1	
22	1001808	オイルゲージ	1	1	
23	1001420	プラグ	1	1	
24	4001461	ガasket	1	1	
25	1003762	Oリング	1	1	
26	5002875	スプリングシート	1	1	
27	1001539	Oリング	1	1	
28	1000822	六角穴付ボルト	2	2	M10X25
29	1001334	サラバネワッシャ	2	2	M10 (H)
30	5002877	フートブロック	1	1	
31	1000443	ボルト	4	4	M10X30
32	1001314	スプリングワッシャ	4	4	M10
33	1000801	六角穴付ボルト	6	6	M8X25
34	1001333	サラバネワッシャ	6	6	M8 (H)
35	9000303	フートプレート&ボルトAssy	1	1	RT70
36	9000301	フートプレートAssy	1	1	RT70-300(270mm)
37	5002818	皿ボルト (A)	7	7	
38	1001304	ナイロンナット	6	6	M10
39	1001314	スプリングワッシャ	6	6	M10
40	1003724	アイナット	1	1	M10

2-1. 上部・下部シリンダ・フート関係 (RT-70R,70RD)



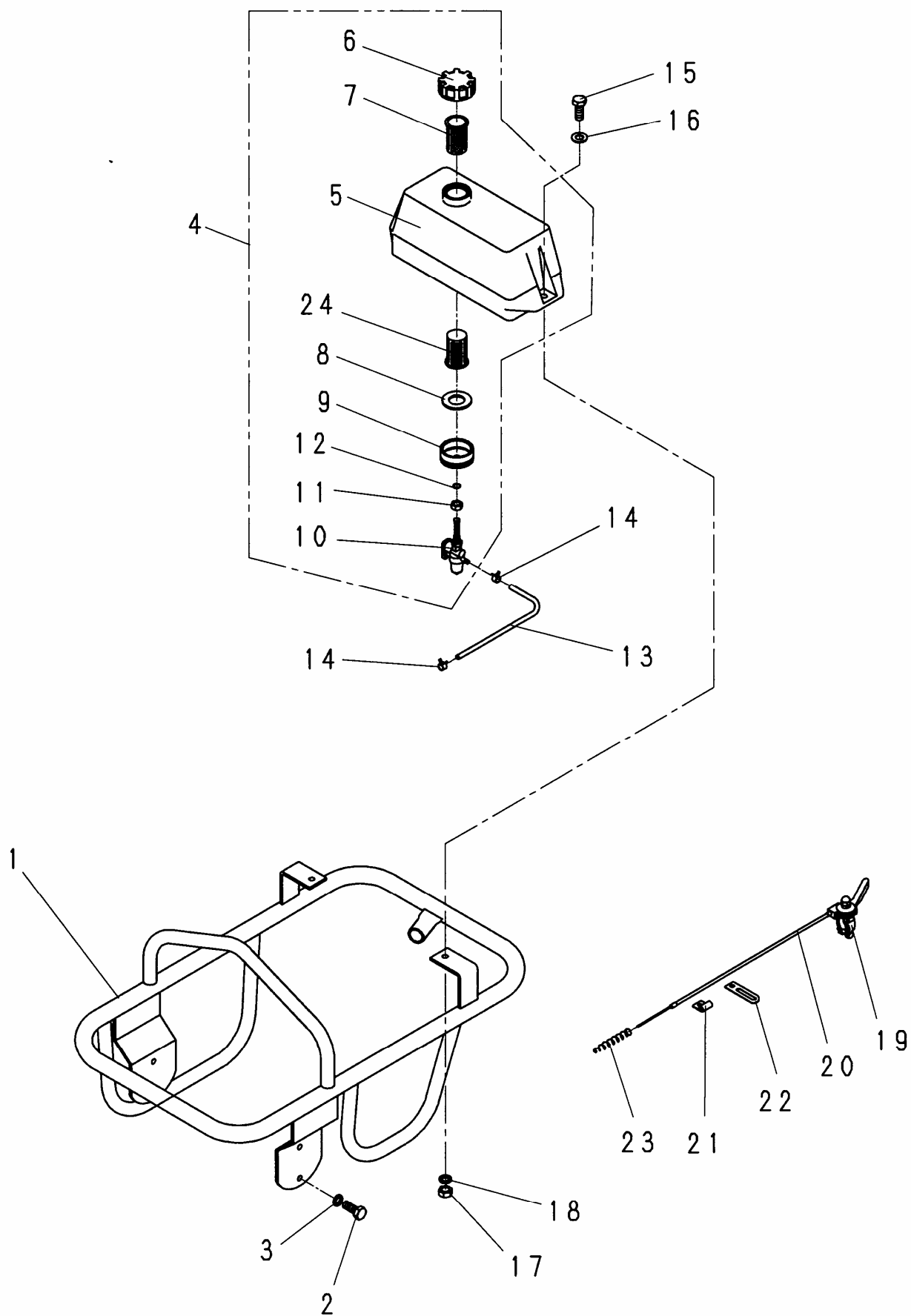
2-2. 上部・下部シリンダ・フット関係 (RT-70RU,70RDU)



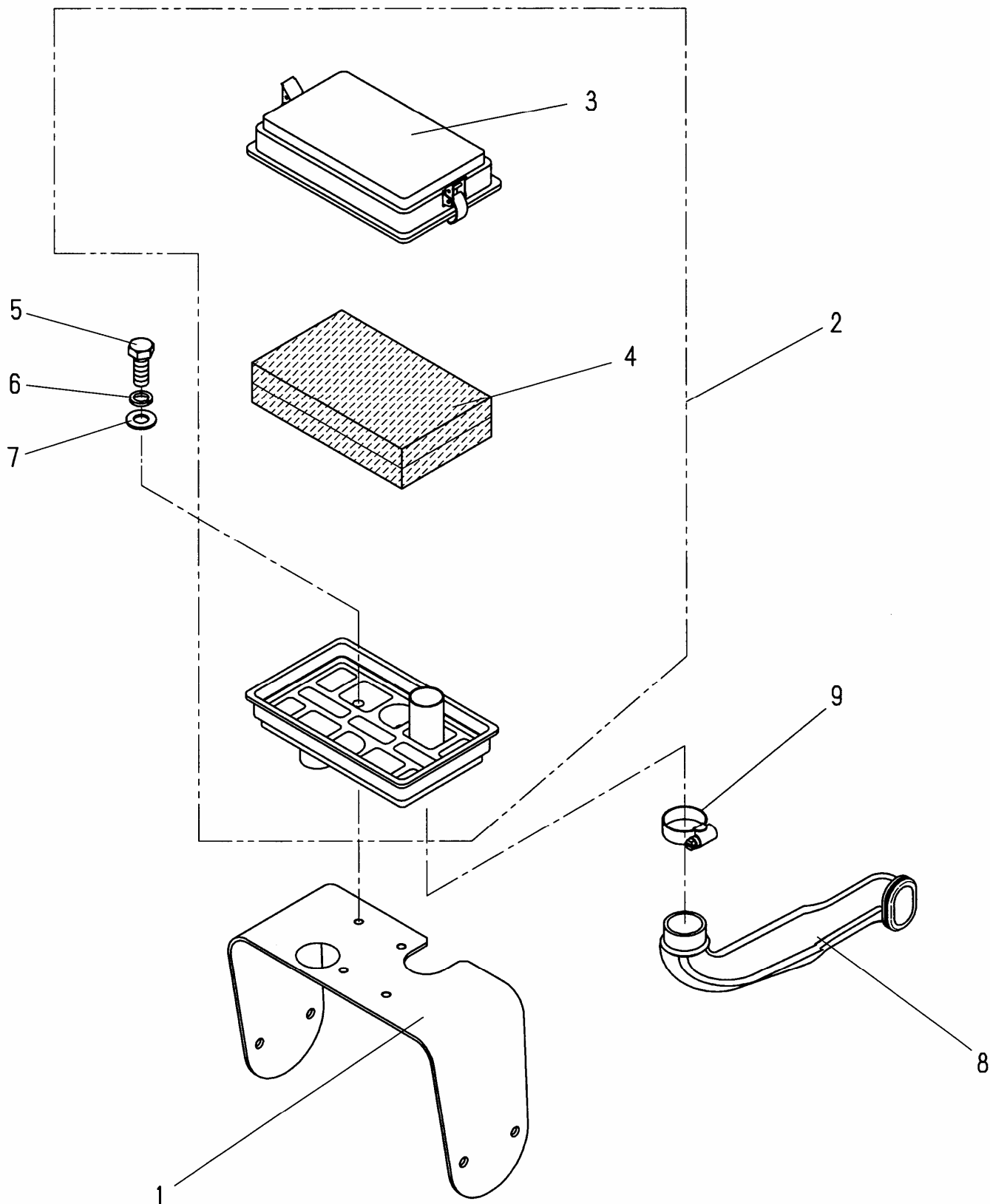
2-2. 上部・下部シリンダ・フート関係 (RT-70RU,70RDU)

見出番号	部品番号	部 品 名 称	個 数		備 考
			70RU	70RDU	
1	5000179	ピストン	1	1	
2	5000180	クランクロッドピン	1	1	
3	5000181	プラグ	2	2	
4	5002830	上部シリンダ	1	1	
5	1001541	Oリング	1	1	
6	1000463	ボルト	4	4	M12X35
7	1001315	スプリングワッシャ	4	4	M12
8	1002297	ベローズ	1	1	
9	5003244	バンド(ガイド付)	2	2	
10	1004402	Oリング	2	2	
11	9000110	スプリングAssy	2	2	RTc65
12	5000185	スプリング(大)	2	2	
13	5000186	スプリング(小)	2	2	
14	5002881	ピストンガイド	1	1	
15	1001330	スプリングワッシャ	1	1	M20
16	1001467	ナット	1	1	M20 細目 P1.5
17	5000188	上部ダンパ	1	1	
18	5002831	下部ダンパ	1	1	
19	5002874	内部シリンダ	1	1	
20	9000302	プロテクトパイプAssy	1	1	RT70
21	5002876	プロテクトパイプ	1	1	
22	1001808	オイルゲージ	1	1	
23	1001420	プラグ	1	1	
24	4001461	ガasket	1	1	
25	1003762	Oリング	1	1	
26	5002875	スプリングシート	1	1	
27	1001539	Oリング	1	1	
28	1000822	六角穴付ボルト	2	2	M10X25
29	1001334	サラバネワッシャ	2	2	M10 (H)
30	5002877	フートブロック	1	1	
31	1000443	ボルト	4	4	M10X30
32	1001314	スプリングワッシャ	4	4	M10
33	1000801	六角穴付ボルト	6	6	M8X25
34	1001333	サラバネワッシャ	6	6	M8 (H)
35	9000544	フートプレート&ボルトAssy	1	1	RT70ウレタン用
36	5003669	フートプレート(ウレタン)	1	1	
37	9000542	フート取付ボルトAssy	1	1	ウレタンフート取付用(RT)
38	5003666	ウレタンフート取付ボルト	4	4	
39	1001305	ナイロンナット	4	4	M12
40	1003955	スプリングワッシャ	4	4	M12

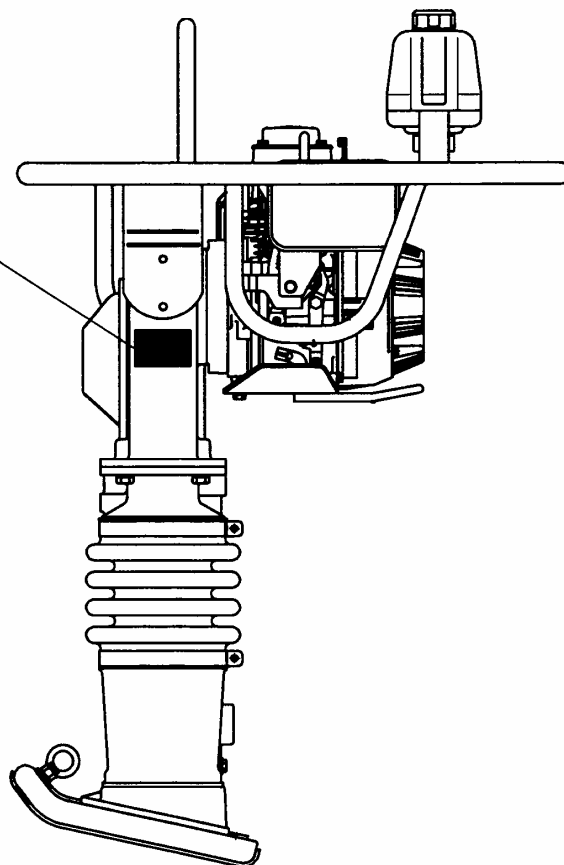
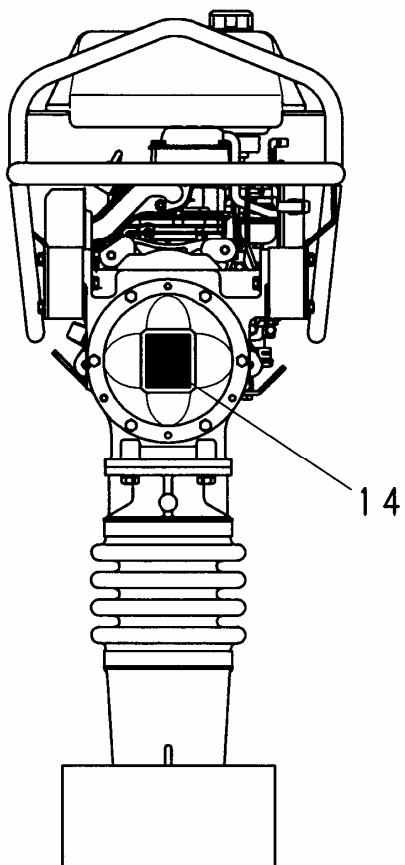
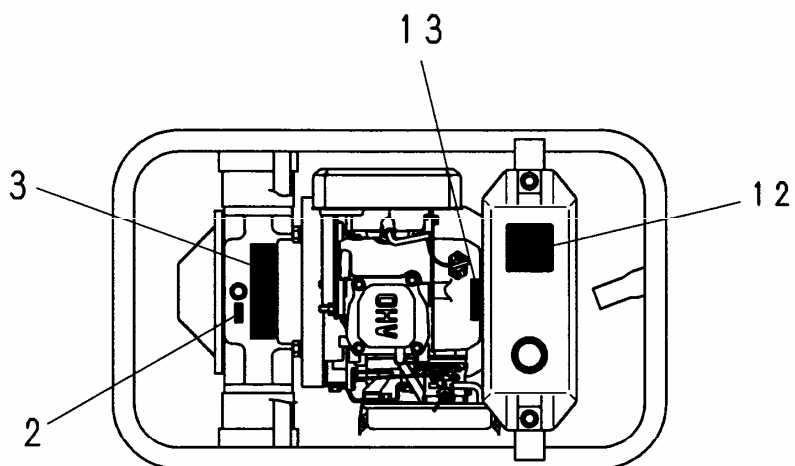
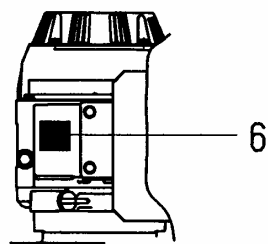
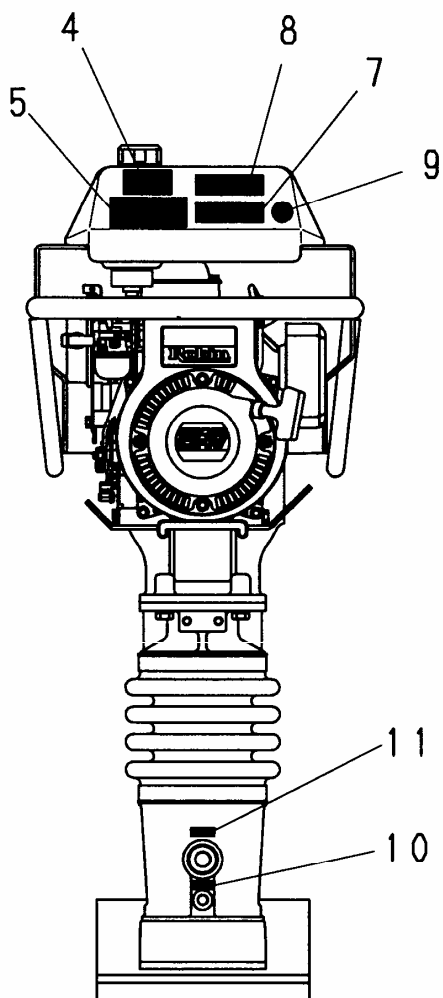
3. タンク・ハンドル関係



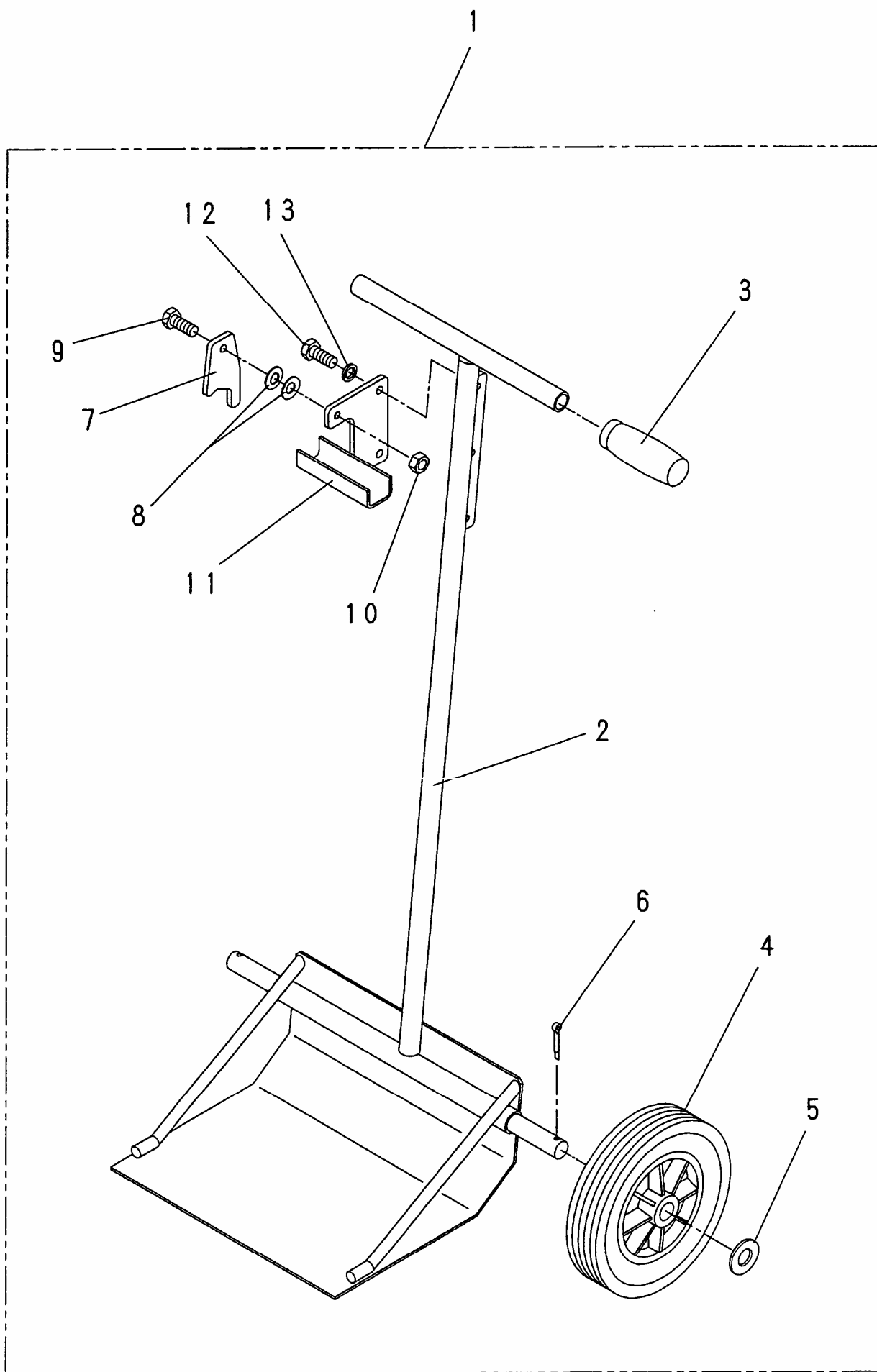
4. ダブルクリーナ関係 (RT-70RD,70RDU)



5. 銘板関係



6. 運搬車関係 (オプション)





meiwa

株式会社 明和製作所

東京営業所	〒334-0063	川口市東本郷5	☎(048)284-8883	FAX(048)282-0234
大阪営業所	〒536-0021	大阪市城東区諏訪3-2-20	☎(06)6961-0747	FAX(06)6961-9303
名古屋営業所	〒454-0868	名古屋市中川区草平町1-37	☎(052)361-5285	FAX(052)361-5257
福岡営業所	〒812-0006	福岡市博多区上牟田2-9-25	☎(092)411-0878	FAX(092)471-6098
仙台営業所	〒984-0042	仙台市若林区大和町4-23-10	☎(022)236-0235	FAX(022)236-0237
広島営業所	〒730-0825	広島市中区光南1-2-21	☎(082)545-7870	FAX(082)545-7871
横浜営業所	〒246-0034	横浜市瀬谷区南瀬谷1-57-1	☎(045)301-6636	FAX(045)301-6442
関越出張所	〒378-0122	群馬県沼田市白沢町生枝1480	☎(0278)53-4075	FAX(0278)53-3807
部品課・サービス課	〒334-0063	川口市東本郷5	☎(048)284-8883	FAX(048)282-0234

<http://www.meiwa-ltd.co.jp>