

明和ランマ

RTX-70

パーツリスト

エンジンパーツは除く



株式会社 明和製作所

【部品注文についてのご注意】

1. この部品表には、次の型式の部品を収録してあります。

●RTX-70

2. 部品注文の際には、必ず次の事項をお知らせください。

●型式 ●部品番号 ●製造番号 ●数量

3. アッセンブリ (Assy) の構造部品については、単品販売できないものがありますのでご了承ください。

4. 部品は予告なく変更することがありますのでご了承ください。

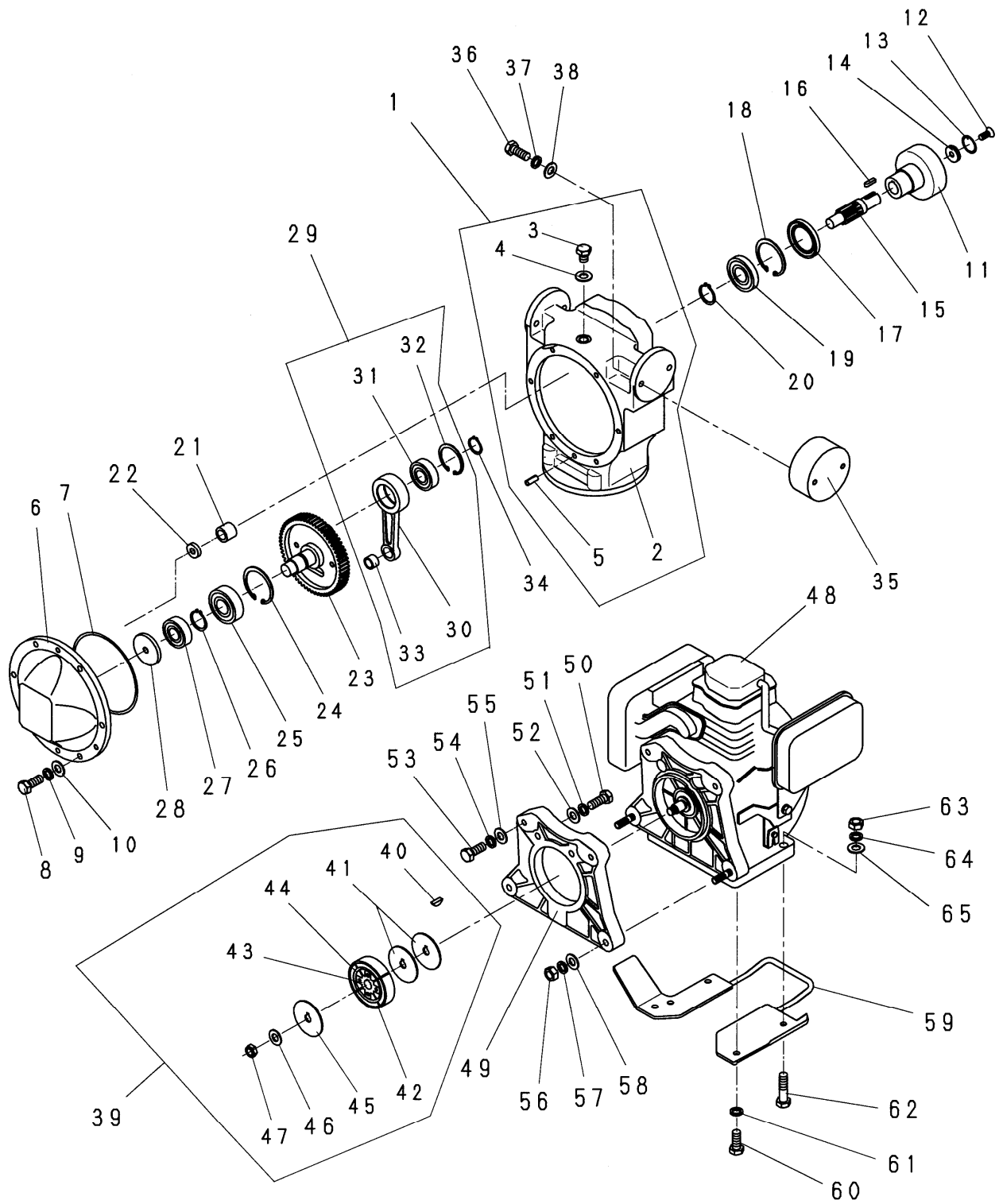
5. 部品の注文は各営業所、または部品センター、工場へご用命ください。

6. 部品は必ず純正部品をご使用ください。

目次

1. クランクケース・エンジン関係	-----1
2. 上部・下部シリンダ・フート関係	-----5
3. タンク・ハンドル関係	-----9
4. 銘板関係	-----11
5. 運搬車関係 (オプション)	-----13

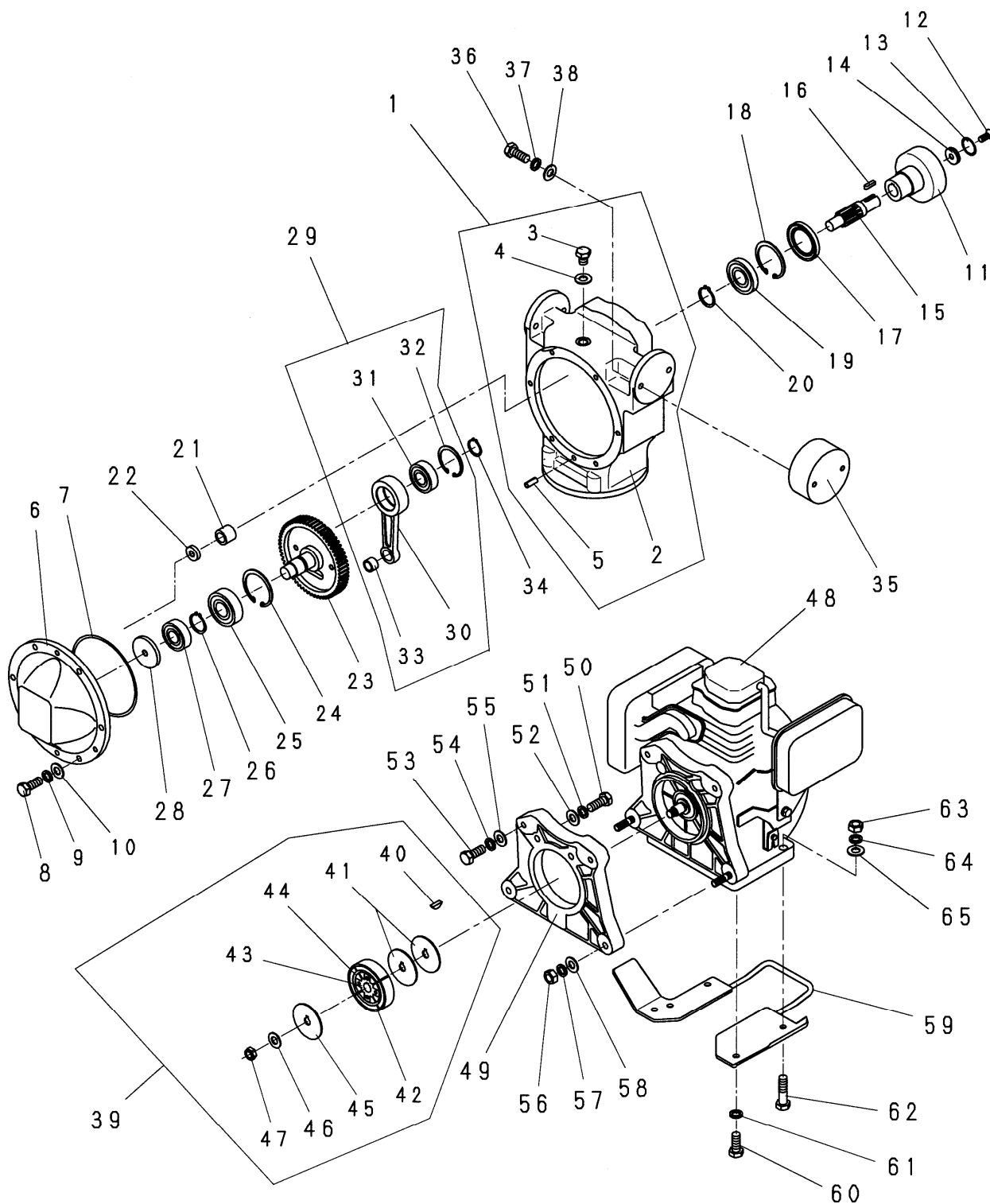
1. クランクケース・エンジン関係



1. クランクケース・エンジン関係

見出番号	部品番号	部 品 名 称	個数	備 考
1	9000114	クランクケースAssy	1	
2	5000172	クランクケース	1	
3	1001420	プラグ	1	
4	4001461	ガスケット	1	
5	1001512	バネピン	1	
6	5002879	ベアリングケース	1	
7	1001535	Oリング	1	
8	1000612	ボルト	6	M8X30
9	1001324	スプリングワッシャ	6	M8
10	1001351	プレーンワッシャ	6	M8
11	1003738	クラッチドラム	1	
12	1003722	六角穴付皿ボルト	1	M8X20
13	1003726	Oリング	1	
14	5002819	Oリングワッシャ	1	
15	5002824	ピニオンギヤ	1	
16	1001498	キー	1	5X5X20 両角
17	1003728	オイルシール	1	
18	1001533	スナップリング	1	
19	1003713	ベアリング	1	
20	1001526	スナップリング	1	
21	1001556	ベアリング	1	
22	5000175	ベアリングカラー(A)	1	
23	5002884	クランクギヤ	1	
24	1001533	スナップリング	1	
25	1003713	ベアリング	1	
26	1001526	スナップリング	1	
27	1003711	ベアリング	1	
28	5000177	ベアリングカラー(B)	1	
29	9000111	クランクロッドAssy	1	
30	5000178	クランクロッド	1	
31	1001565	ベアリング	1	
32	1001530	スナップリング	1	
33	5000041	クランクロッドブッシュ	1	
34	1001521	スナップリング	1	
35	5000196	ハンドル防振ゴム	2	
36	1001452	ボルト	4	M8X28
37	1001324	スプリングワッシャ	4	M8
38	1001351	プレーンワッシャ	4	M8
39	9000305	クラッチAssy	1	
40	1001820	キー	1	
41	4001802	ガイドプレート(A)	2	
42	4001801	クラッチシューカンビ	4	
43	4001804	クラッチボス	1	
44	4001800	クラッチスプリング	2	
45	4001803	ガイドプレート(B)	1	
46	1001492	ワッシャ	1	
47	4001239	ロックナット	1	

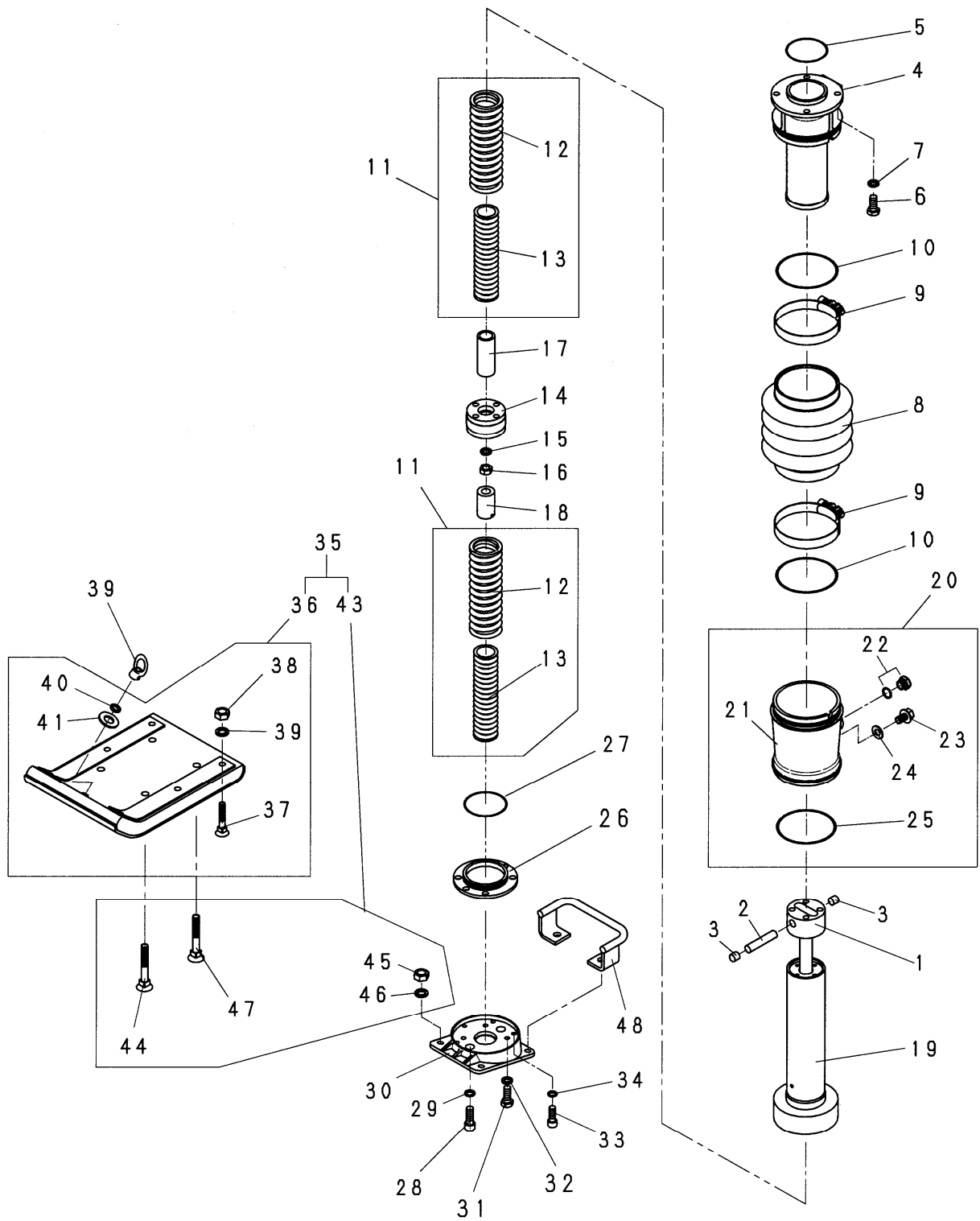
1. クランクケース・エンジン関係



1. クランクケース・エンジン関係

見出 番号	部品番号	部 品 名 称	個数	備 考
48	1003761	エンジン	1	
49	4001762	アダプタフランジ	1	
50	1000634	ボルト	4	M10X35
51	1001325	スプリングワッシャ	4	M10
52	1004408	プレーンワッシャ	4	M10小型
53	1000638	ボルト	2	M10X55
54	1001325	スプリングワッシャ	2	M10
55	1001352	プレーンワッシャ	2	M10
56	1001289	ナット	2	M10
57	1001325	スプリングワッシャ	2	M10
58	1001352	プレーンワッシャ	2	M10
59	5003502	リコイルガード	1	
60	1000609	ボルト	2	M8X20
61	1001324	スプリングワッシャ	2	M8
62	1000614	ボルト	3	M8X40
63	1001288	ナット	3	M8
64	1001324	スプリングワッシャ	3	M8
65	1001351	プレーンワッシャ	3	M8

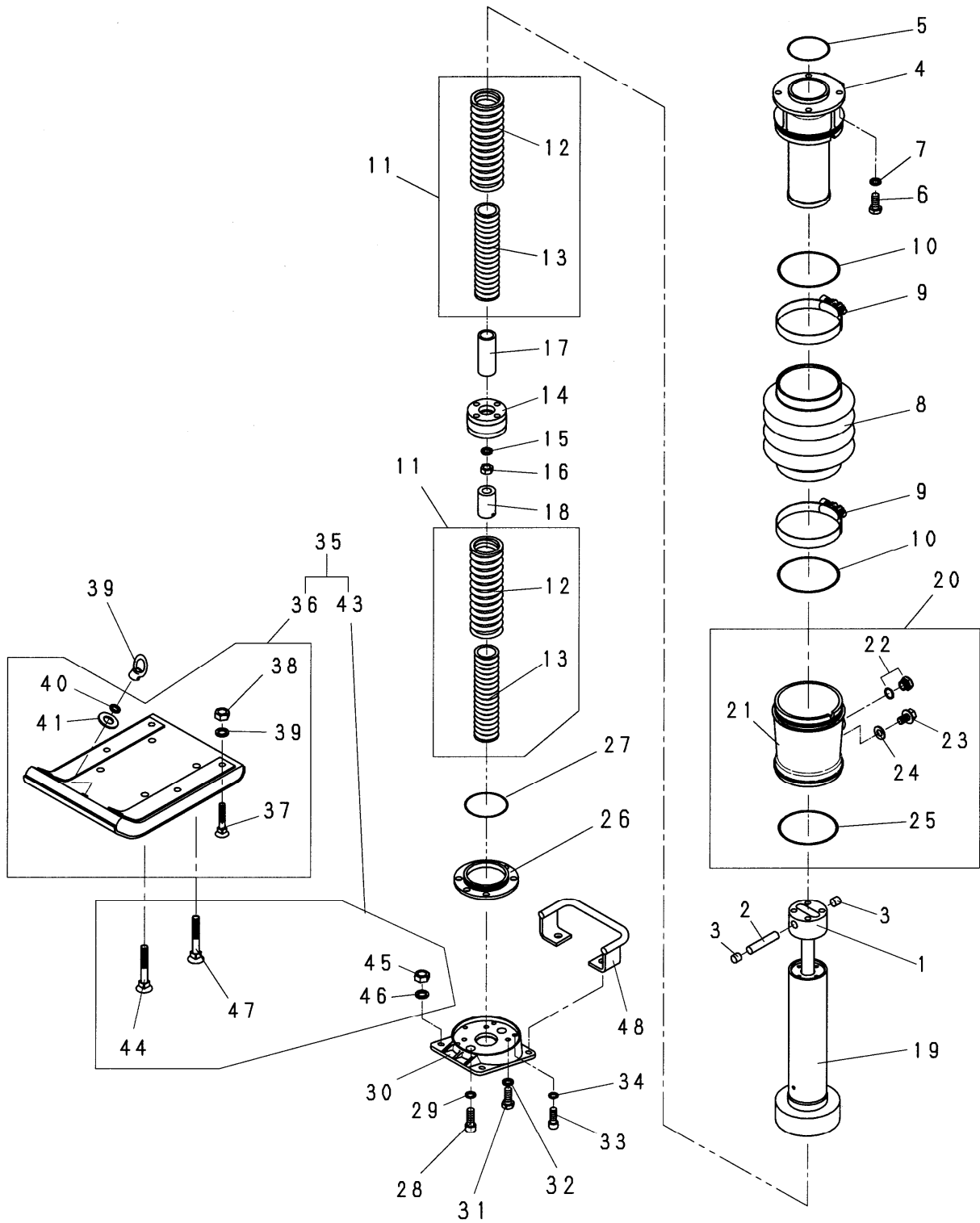
2. 上部・下部シリンダ・フート関係



2. 上部・下部シリンダ・フート関係

見出番号	部品番号	部 品 名 称	個数	備 考
1	5000179	ピストン	1	
2	5000180	クランクロッドピン	1	
3	5000181	プラグ	2	
4	5002830	上部シリンダ	1	
5	1001541	Oリング	1	
6	1000463	ボルト	4	M12X35
7	1001315	スプリングワッシャ	4	M12
8	1004038	ベローズ	1	
9	5003244	バンド(ガイド付)	2	
10	1003727	Oリング	2	
11	9000110	スプリングAssy	2	
12	5000185	スプリング(大)	2	
13	5000186	スプリング(小)	2	
14	5002881	ピストンガイド	1	
15	1001330	スプリングワッシャ	1	M20
16	1001467	ナット	1	M20 細目 P1.5
17	5000188	上部ダンパ	1	
18	5002831	下部ダンパ	1	
19	5002874	内部シリンダ	1	
20	9000302	プロテクトパイプAssy	1	
21	5002876	プロテクトパイプ	1	
22	1001808	オイルゲージ	1	
23	1001420	プラグ	1	
24	4001461	ガスケット	1	
25	1003762	Oリング	1	
26	5002875	スプリングシート	1	
27	1001539	Oリング	1	
28	1000822	六角穴付ボルト	2	M10X25
29	1001334	サラバネワッシャ	2	M10 (H)
30	5002877	フートブロック	1	
31	1000443	ボルト	4	M10X30
32	1001314	スプリングワッシャ	4	M10
33	1000801	六角穴付ボルト	6	M8X25
34	1001333	サラバネワッシャ	6	M8 (H)
35	9000468	フートプレート&ボルトAssy	1	
36	9000301	フートプレートAssy	1	
37	5002818	皿ボルト (A)	7	
38	1001304	ナイロンナット	6	M10
39	1001314	スプリングワッシャ	6	M10
40	1004433	アイナット	1	
41	1001314	スプリングワッシャ	1	M10
42	1002018	ワッシャ	1	φ 10.5X φ 40Xt6
43	9000395	フート取付ボルトAssy	1	
44	5002892	皿ボルト (B)	2	
45	1001305	ナイロンナット	4	M12
46	1003955	スプリングワッシャ(ウェーブ)	4	M12
47	5000145	皿ボルト (B)	2	

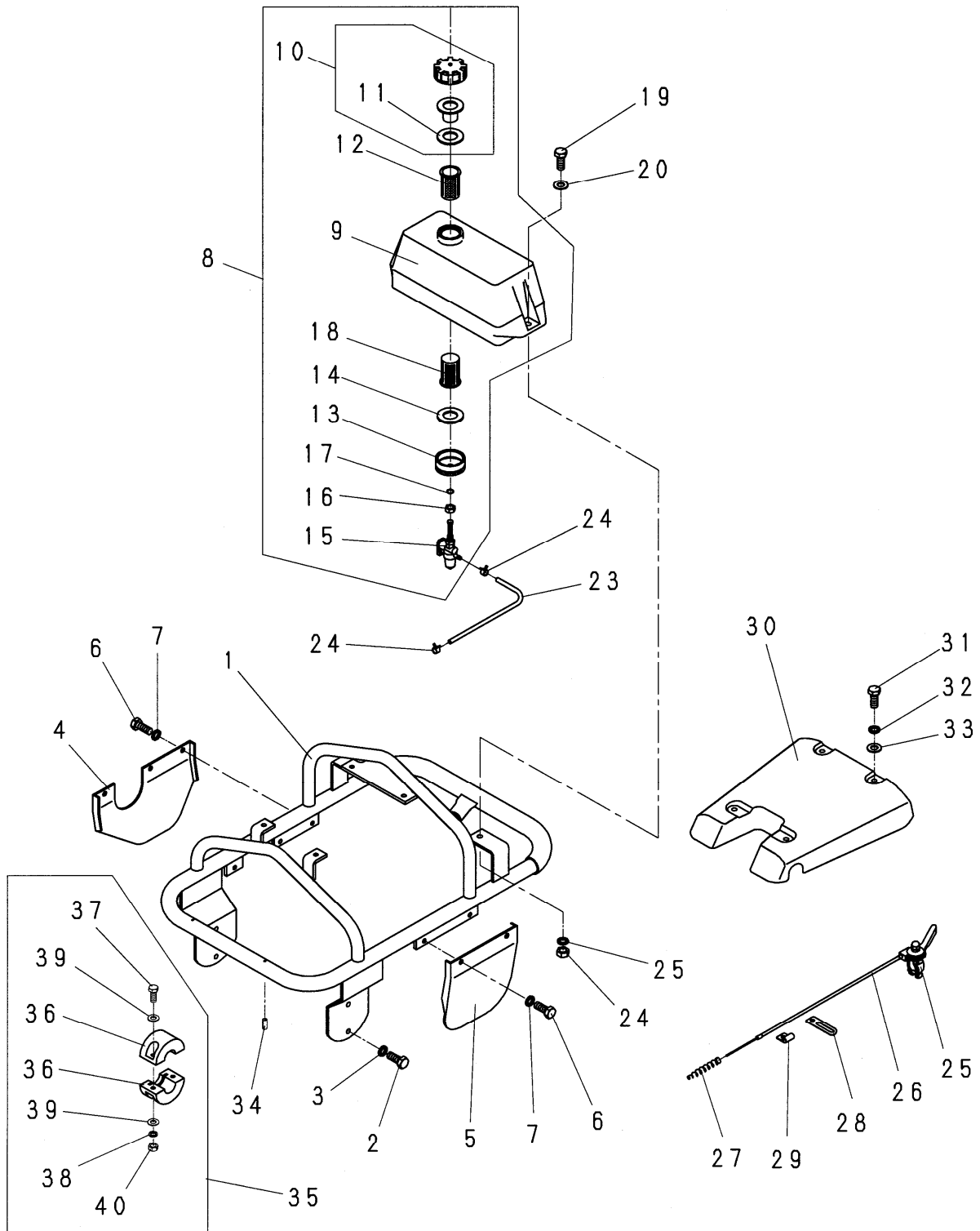
2. 上部・下部シリンダ・フート関係



2. 上部・下部シリンダ・フート関係

見出番号	部品番号	部 品 名 称	個数	備 考
48	5003245	リフティングハンドル	1	

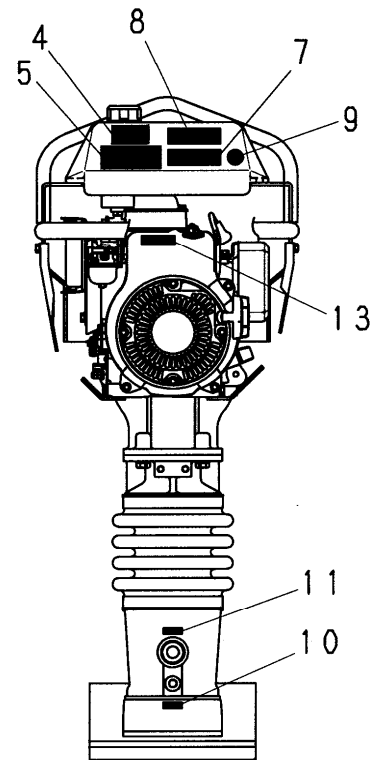
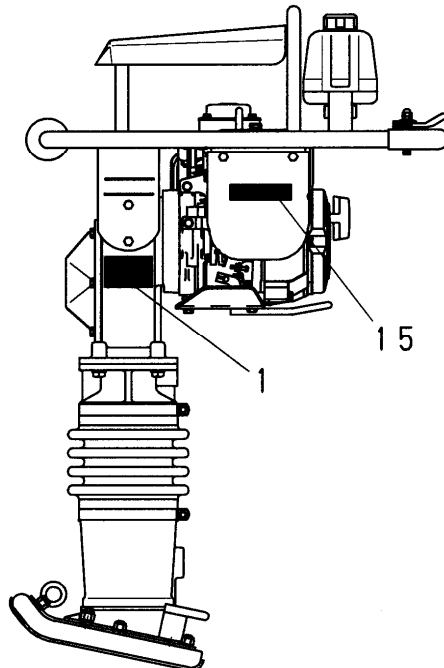
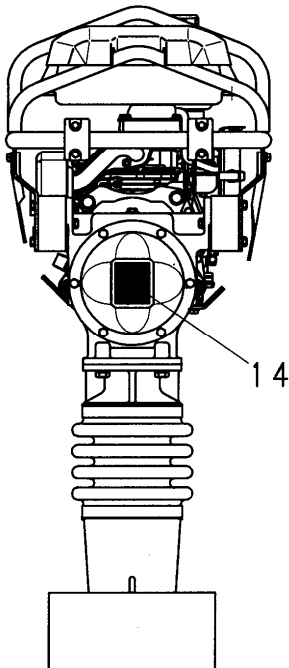
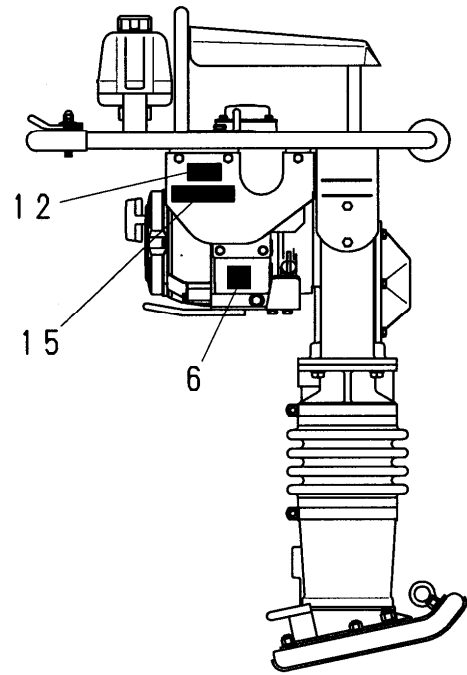
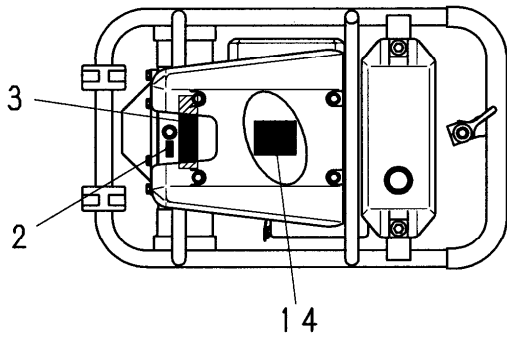
3. タンク・ハンドル関係



3. タンク・ハンドル関係

見出番号	部品番号	部 品 名 称	個数	備 考
1	5003246	ハンドル	1	
2	1000609	ボルト	4	M8X20
3	1001324	スプリングワッシャ	4	M8
4	5002829	サイドプロテクタ(R)	1	
5	5002827	エアークリーナプロテクタ	1	
6	1000606	ボルト	5	M8X15
7	1001324	スプリングワッシャ	5	M8
8	9000396	燃料タンクAssy	1	
9	1004036	燃料タンク	1	
10	1004367	燃料タンクキャップ	1	
11	4002776	パッキン	1	
12	1004325	フィルタ(B)	1	
13	5002833	カップ	1	
14	5002834	パッキン	1	
15	4001805	ストレーナ(コック)	1	
16	1001815	ロックナット	1	
17	1001822	Oリング	1	
18	1004324	フィルタ(A)	1	
19	1000612	ボルト	2	M8X30
20	1001488	ワッシャ	2	φ 8.5Xφ 22X2.3
21	1001303	ナイロннаット	2	M8
22	1001324	スプリングワッシャ	2	M8
23	1001816	燃料ゴムホース	1	
24	1001817	ホースクランプ	2	
25	9000001	スロットルレバーAssy	1	
26	1001665	スロットルワイヤ	1	
27	4000986	リターンズプリング	1	
28	4001692	クランプ	1	
29	5000433	索端支エ	1	
30	1004039	エンジンカバー	1	
31	1000609	ボルト	4	M8X20
32	1001324	スプリングワッシャ	4	M8
33	1001351	プレーンワッシャ	4	M8
34	1003956	バネピン	2	φ 3x40
35	9000366	コロ Assy	2	
36	5003181	コロ	4	
37	1000594	ボルト	4	M6X25
38	1001323	スプリングワッシャ	4	M6
39	1001350	プレーンワッシャ	8	M6
40	1001287	ナット	4	M6

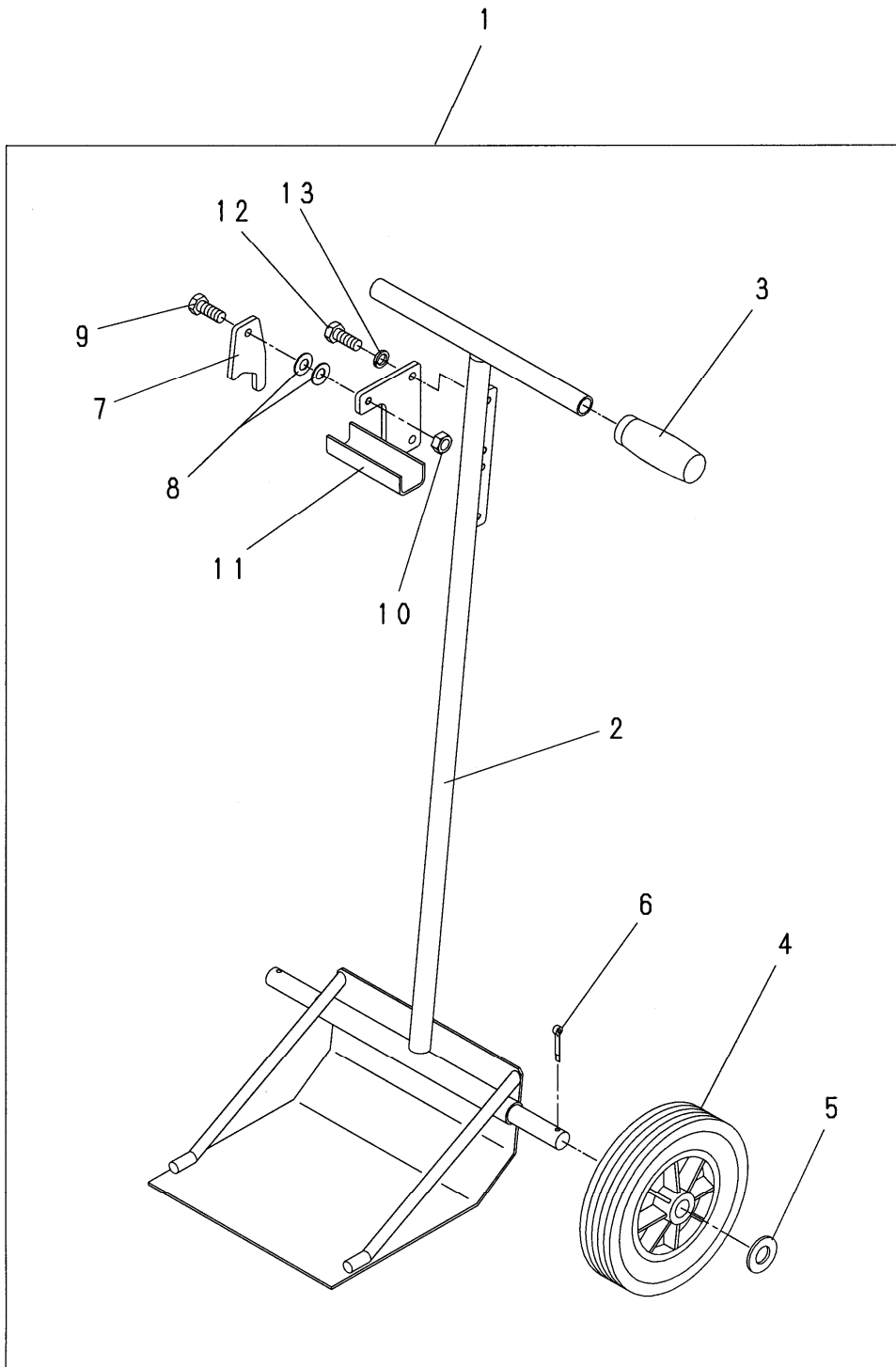
4. 銘板関係



4. 銘板関係

見出番号	部品番号	部 品 名 称	個数	備 考
1	1002368	製造銘板(非売品)	1	
2	1003765	ラベル	1	
3	1003088	ラベル	1	
4	1002295	ラベル	1	
5	4000984	ラベル	1	
6	4001469	ラベル	1	
7	1002283	ラベル	1	
8	1002286	ラベル	1	
9	1002284	ラベル	1	
10	1003767	ラベル	1	
11	1003766	ラベル	1	
12	1003838	ラベル	1	
13	1002354	回転数ラベル	1	
14	1001923	ラベル	2	
15	1004046	型式銘板	2	

5. 運搬車関係 (オプション)



5. 運搬車関係 (オプション)

見出番号	部品番号	部 品 名 称	個数	備 考
1	9000521	運搬車Assy	1	
2	5003546	運搬車	1	
3	1001670	握りゴム	2	
4	1001426	タイヤ	2	
5	1001357	プレーンワッシャ	2	M20
6	1001396	割ピン	2	φ 5X40
7	5002820	ストッパ	1	
8	1003532	サラバネ	2	M8L
9	1000611	ボルト	1	M8X25
10	1001288	ナット	1	M8
11	5003547	ブラケット	1	
12	1000607	ボルト	2	M8X16
13	1001324	スプリングワッシャ	2	M8



株式会社 明和製作所

東京 営業所	〒334-0063	川口市 東本郷 5	TEL (048)284-8883	FAX (048)282-0234
大阪 営業所	〒536-0021	大阪市 城東区諏訪 3-2-20	TEL (06)6961-0747	FAX (06)6961-9303
名古屋営業所	〒454-0869	名古屋市中川区荒子1-32	TEL (052)361-5285	FAX (052)361-5257
福岡 営業所	〒816-0921	福岡県 大野城市仲畑1-10-33	TEL (092)502-9100	FAX (092)502-9104
仙台 営業所	〒984-0042	仙台市 若林区大和町4-23-10	TEL (022)236-0235	FAX (022)236-0237
関越 出張所	〒378-0122	群馬県沼田市白沢町生枝1480	TEL (0278)53-4075	FAX (0278)53-3807
川口 工場	〒334-0063	川口市 東本郷 5	TEL (048)283-1611	FAX (048)282-0234
部品センター	〒334-0063	川口市 東本郷 5	TEL (048)280-5555	FAX (048)282-0330

<http://www.meiwa-ltd.co.jp>