

明和ハイブロープレート

VP-8 VP-8W
VP-8R VP-10R

パーツリスト

エンジンパーツは除く



株式会社 明和製作所

'07.03

【部品注文についてのご注意】

1. この部品表には、次の型式の部品を収録してあります。

●VP-8 ●VP-8W
●VP-8R ●VP-10R

2. 部品注文の際には、必ず次の事項をお知らせください。

●型式 ●部品番号 ●製造番号 ●数量

3. アッセンブリ (Assy) の構造部品については、単品販売できないものがありますのでご了承ください。

4. 部品は予告なく変更することがありますのでご了承ください。

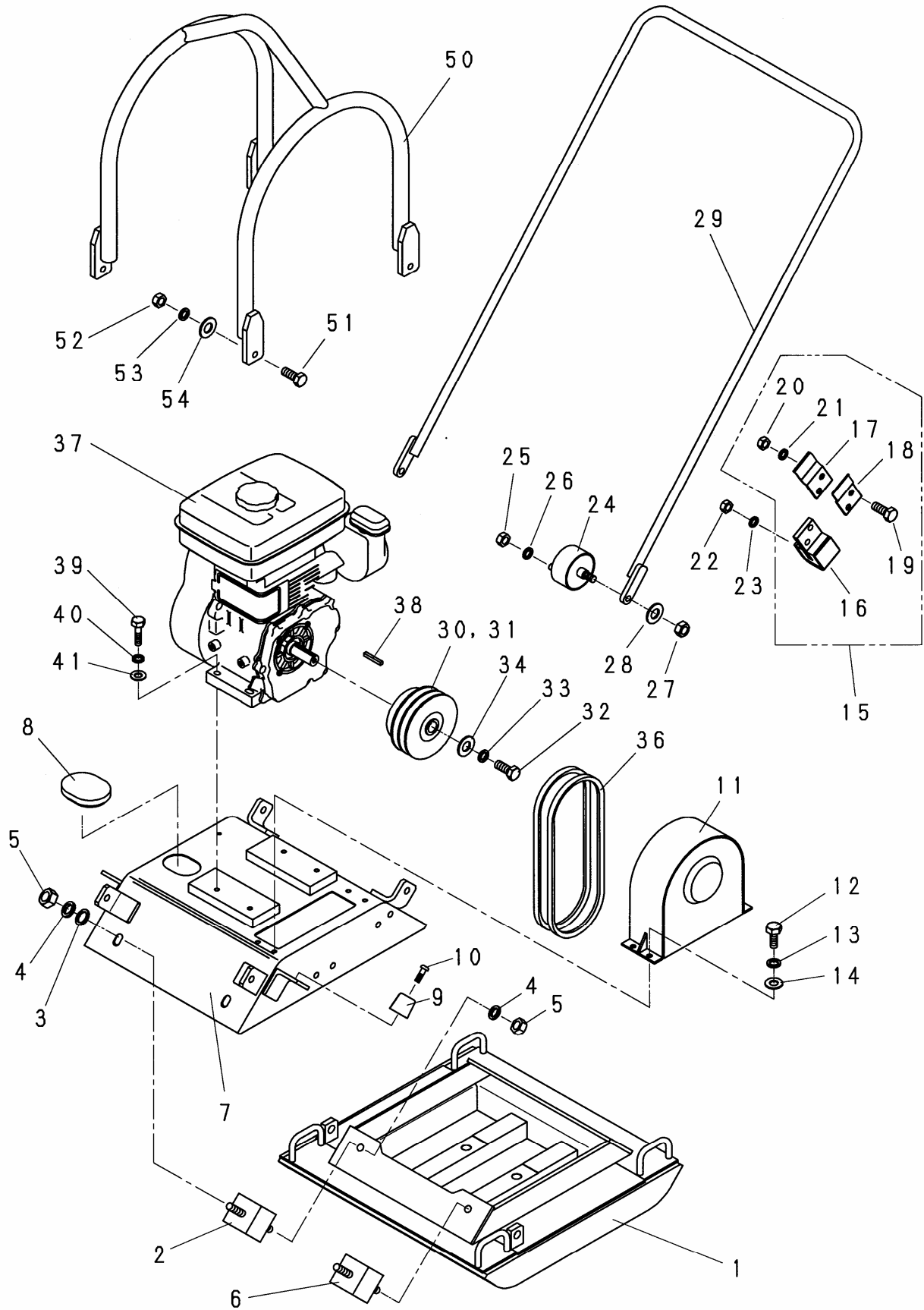
5. 部品の注文は各営業所、または工場へご用命ください。

6. 部品は必ず純正部品をご使用ください。

【目次】

1. 外装関係	-----	1
2. 起振体関係	-----	5
3. ゴムロール関係 (VP-8R, 10R)	-----	7
4. 散水関係 (VP-8W)	-----	9
5. 銘板関係	-----	11
6. オプション (運搬車)	-----	13

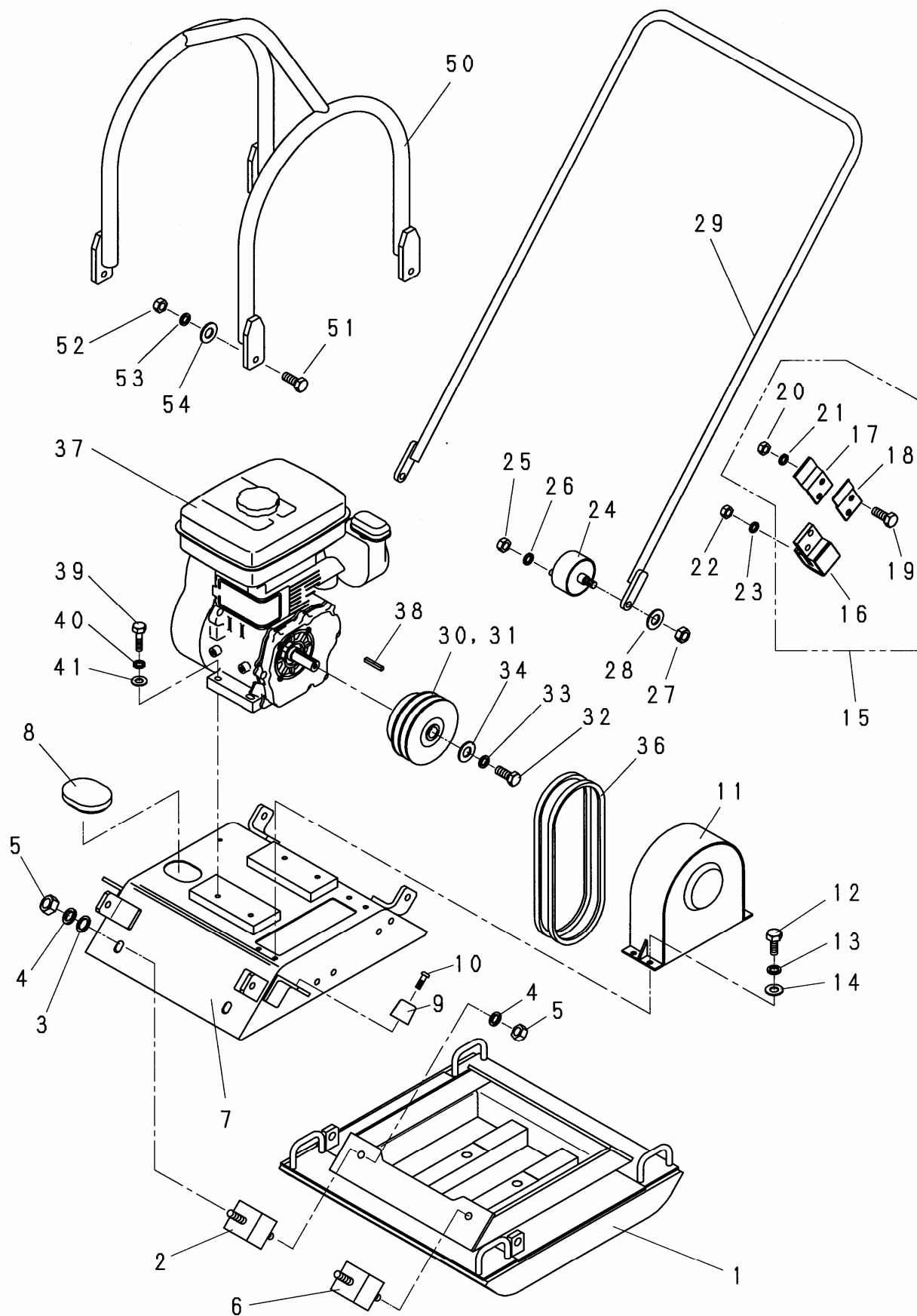
1. 外装関係



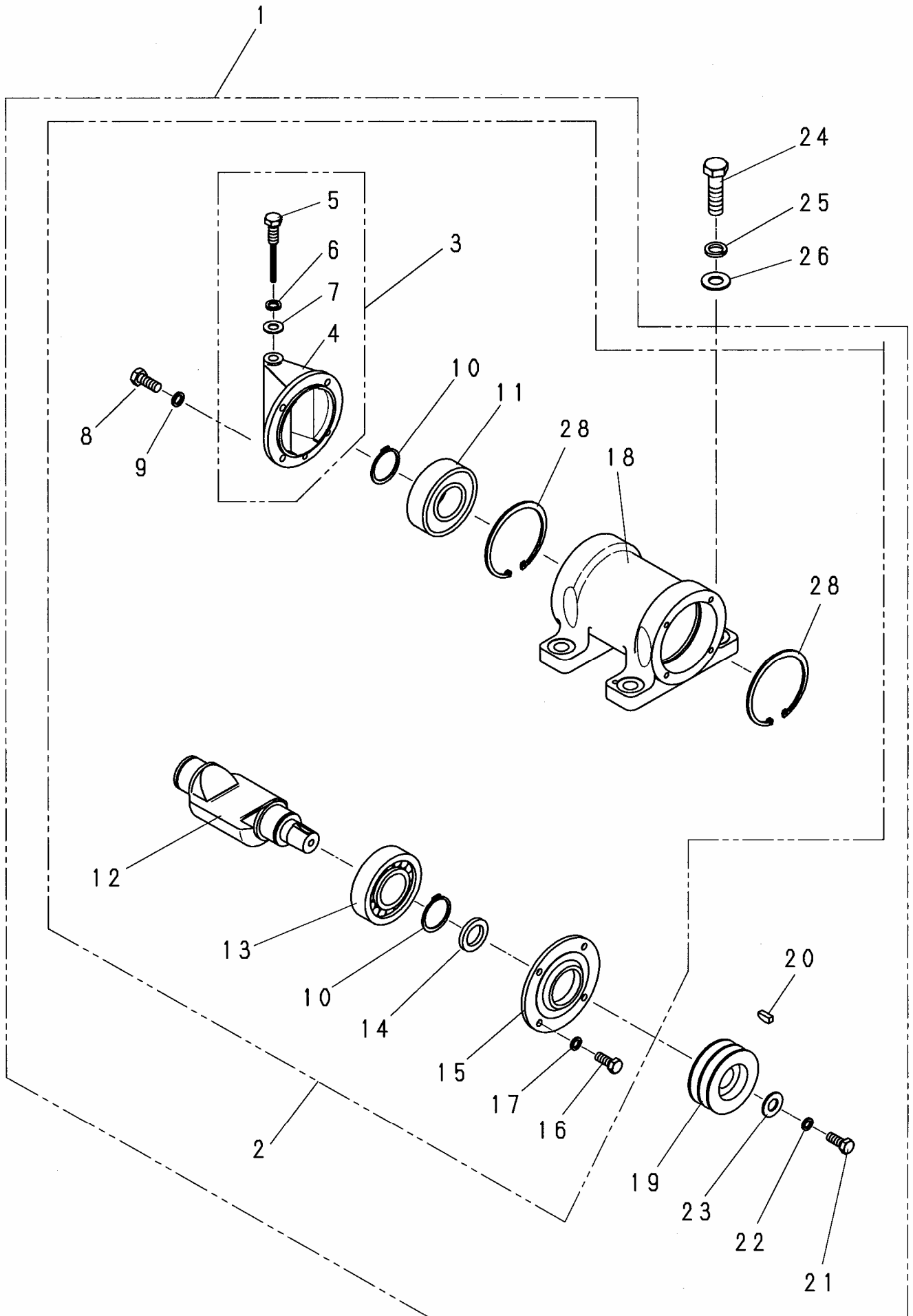
1. 外装関係

見出番号	部品番号	部 品 名 称	個 数				備 考
			8	8W	8R	10R	
1	5000256	振動板	1				
1	5000717	振動板		1			
1	5002665	振動板			1	1	
2	5000233	角型防振ゴム(B)	2	2	2	2	
3	1001382	ワッシャ	4	4	4	4	
4	1001326	スプリングワッシャ	8	8	8	8	M12
5	1001290	ナット	8	8	8	8	M12
6	5000232	角型防振ゴム(A)	2	2	2	2	
7	5003686	エンジン台	1		1	1	
7	5000718	エンジン台		1			
8	5000208	レベルキャップ	1	1	1	1	
9	5000206	ハンドルストップゴム	2	2	2	2	
10	1001387	丸子ネジ	2	2	2	2	M8X25
11	5000258	プリーカバー	1	1	1	1	
12	1000607	ボルト	4	4	4	4	M8X16
13	1001324	スプリングワッシャ	4	4	4	4	M8
14	1001351	プレーンワッシャ	4	4	4	4	M8
15	9000040	ハンドルホルダ Assy	2	2	2	2	
16	5000241	ハンドルホルダ	2	2	2	2	
17	5000242	板バネ(A)	2	2	2	2	
18	5000243	板バネ(B)	2	2	2	2	
19	1000633	ボルト	4	4	4	4	M10X30
20	1001304	ナイロンナット	4	4	4	4	M10
21	1001325	スプリングワッシャ	4	4	4	4	M10
22	1001289	ナット	4	4	4	4	M10
23	1001325	スプリングワッシャ	4	4	4	4	M10
24	5000234	丸型防振ゴム	2	2	2	2	
25	1001289	ナット	4	4	4	4	M10
26	1001325	スプリングワッシャ	4	4	4	4	M10
27	1001305	ナイロンナット	2	2	2	2	M12
28	1001353	プレーンワッシャ	2	2	2	2	M12
29	5000231	操作ハンドル	1	1	1	1	
30	1001419	クラッチ	1	1	1	1	
31	4000005	シュー Assy	1	1	1	1	
32	1000609	ボルト	1	1	1	1	M8X20
33	1001324	スプリングワッシャ	1	1	1	1	M8
34	4000002	ワッシャ	1	1	1	1	φ 8.5X φ 28Xt4.5
36	1001398	Vベルト	2	2	2	2	
37	1004186	エンジン	1	1	1	1	
38	1001391	キー	1	1	1	1	5×5×35角

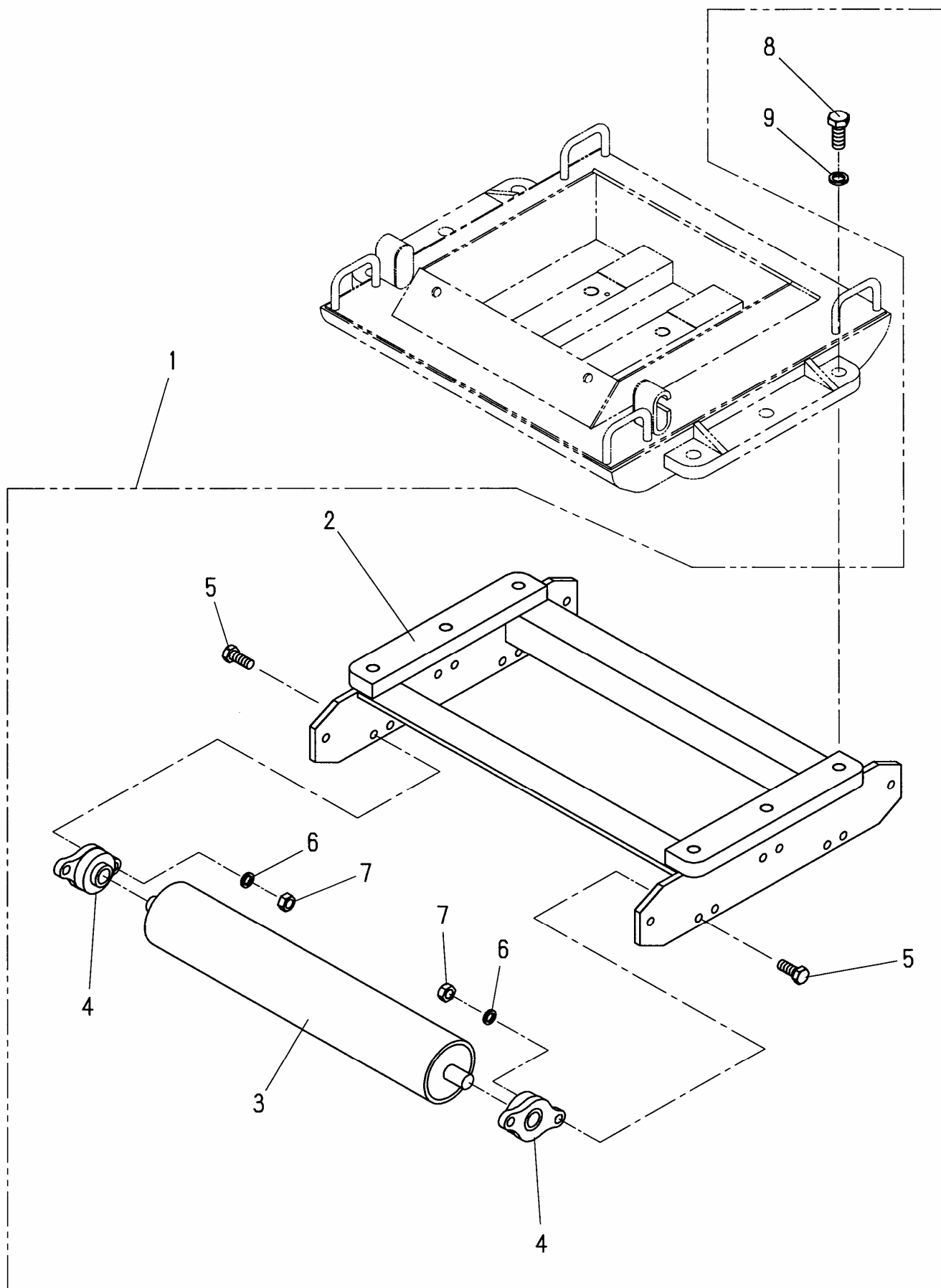
1. 外装関係



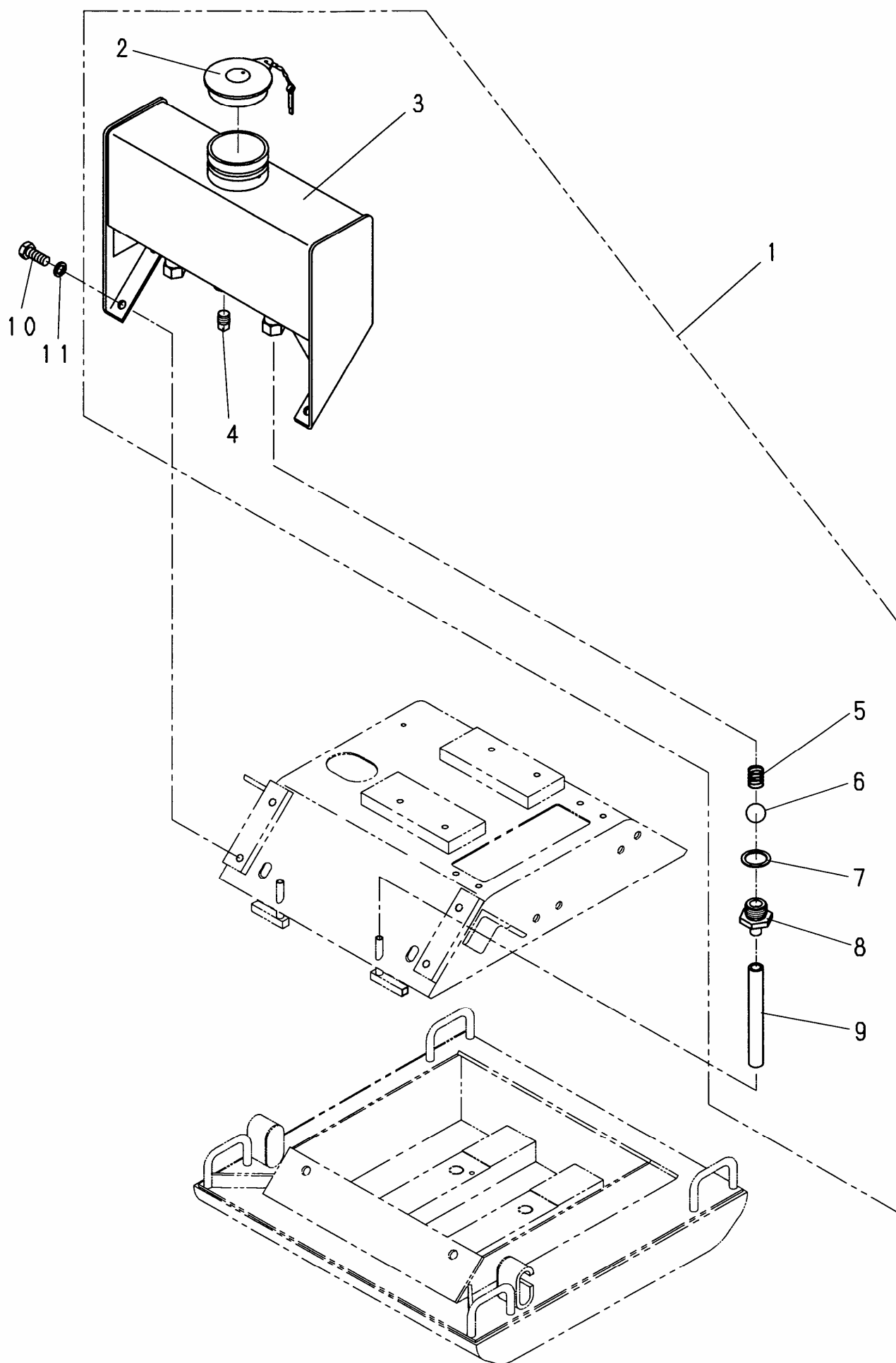
2. 起振体関係



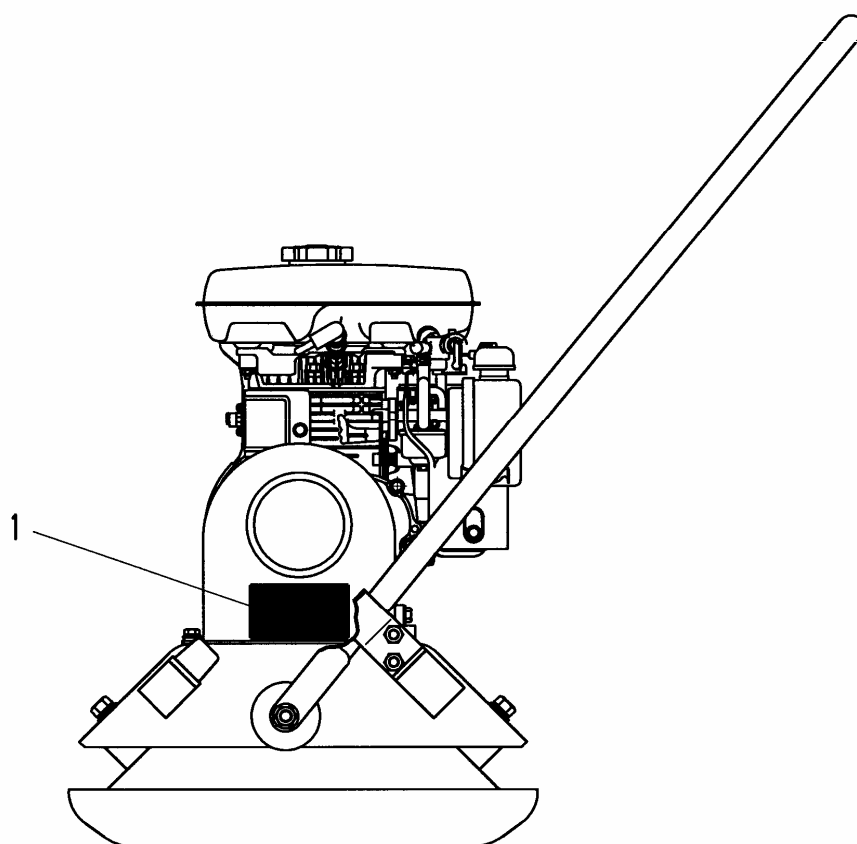
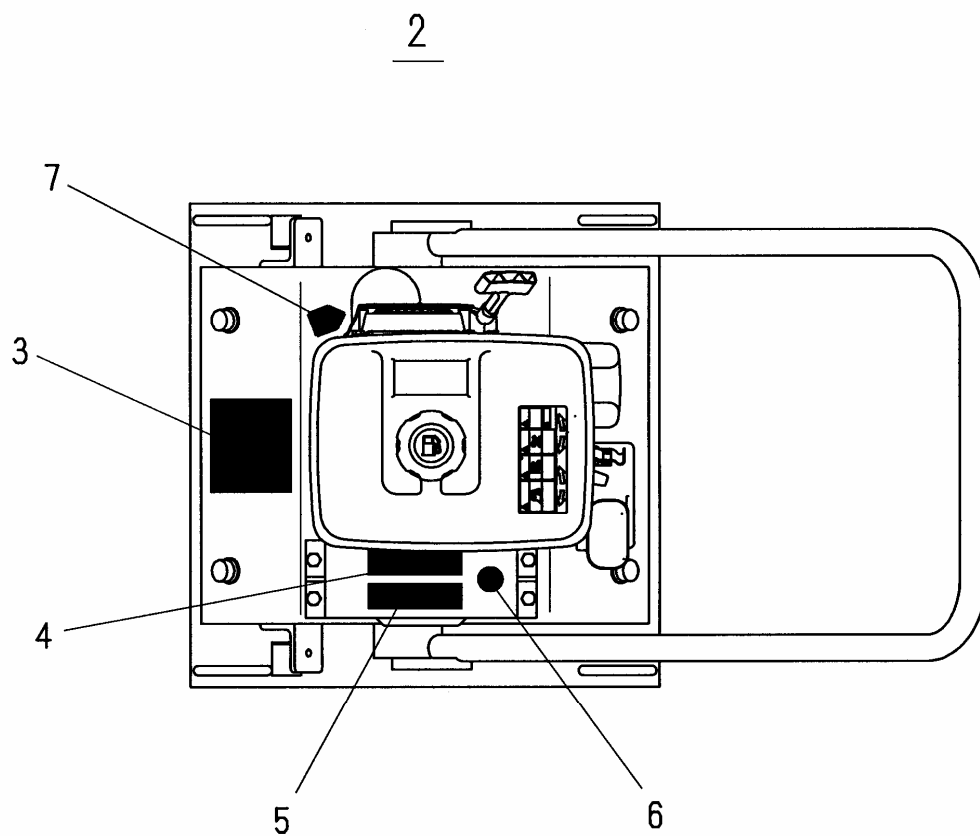
3. ゴムロール関係(VP-8R,10R)



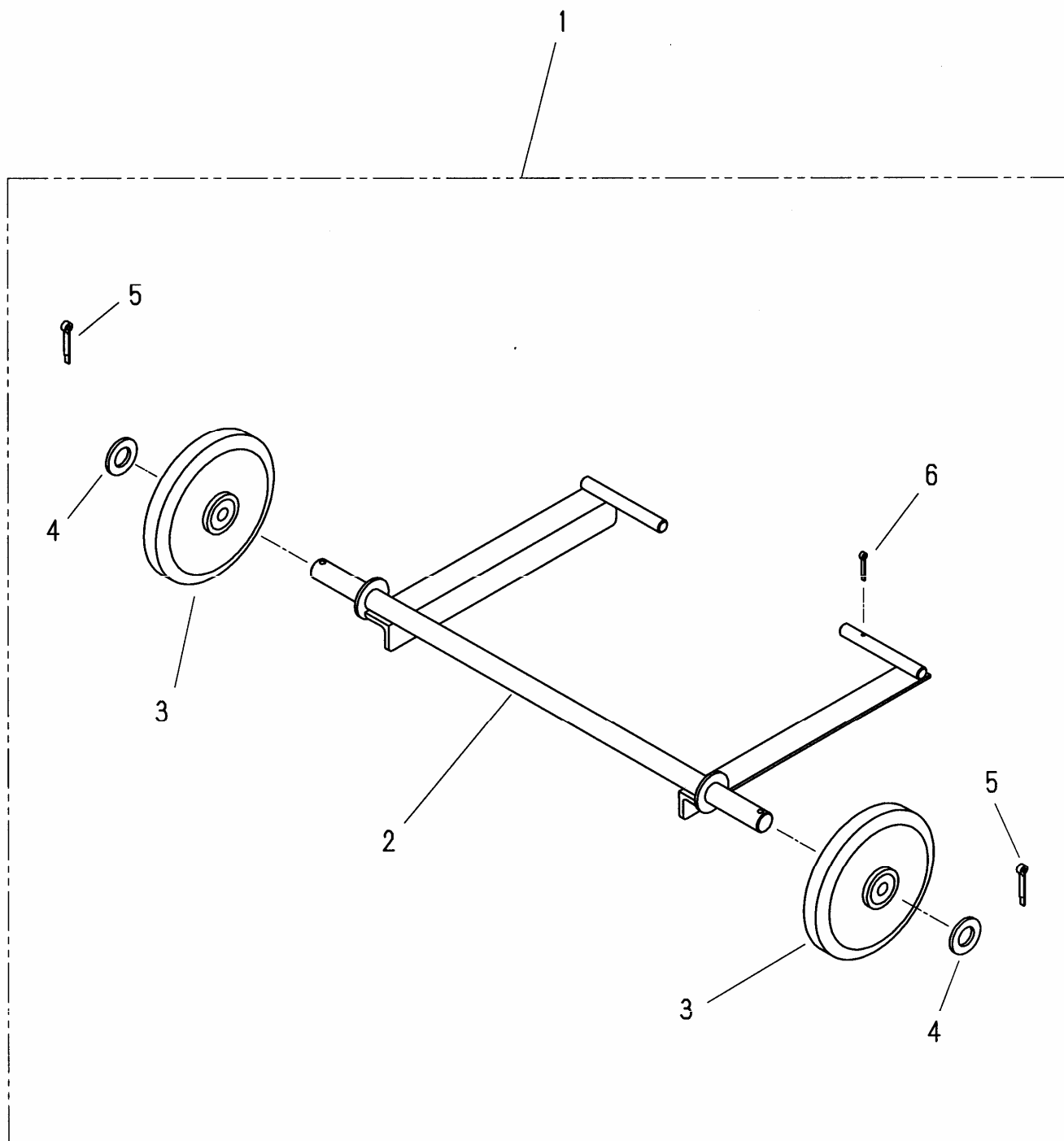
4. 散水関係 (VP-8W)



5. 銘板関係



6. オプション(運搬車)





株式会社 明和製作所

東京営業所	〒334-0063	川口市東本郷5	TEL (048)284-8883	FAX (048)282-0234
大阪営業所	〒536-0021	大阪市城東区諏訪3-2-20	TEL (06)6961-0747	FAX (06)6961-9303
名古屋営業所	〒454-0869	名古屋市中川区荒子1-32	TEL (052)361-5285	FAX (052)361-5257
福岡営業所	〒816-0921	福岡県大野城市仲畑1-10-33	TEL (092)502-9100	FAX (092)502-9104
仙台営業所	〒984-0042	仙台市若林区大和町4-23-10	TEL (022)236-0235	FAX (022)236-0237
関越出張所	〒378-0122	群馬県沼田市白沢町生枝1480	TEL (0278)53-4075	FAX (0278)53-3807
川口工場	〒334-0063	川口市東本郷5	TEL (048)283-1611	FAX (048)282-0234
部品センター	〒334-0063	川口市東本郷5	TEL (048)280-5555	FAX (048)282-0330

<http://www.meiwa-ltd.co.jp>