

# 明和プレート

VP80 VP80W  
VP80R VP100R

---

## パーツリスト

エンジンパーツは除く



株式会社 明和製作所

## 【部品注文についてのご注意】

1. この部品表には、次の型式の部品を収録してあります。

● V P 80      ● V P 80W  
● V P 80R     ● V P 100R

2. 部品注文の際には、必ず次の事項をお知らせください。

●型式      ●部品番号      ●製造番号      ●数量

3. アッセンブリ (Assy) の構造部品については、単品販売できないものがありますのでご了承ください。

4. 部品は予告なく変更することがありますのでご了承ください。

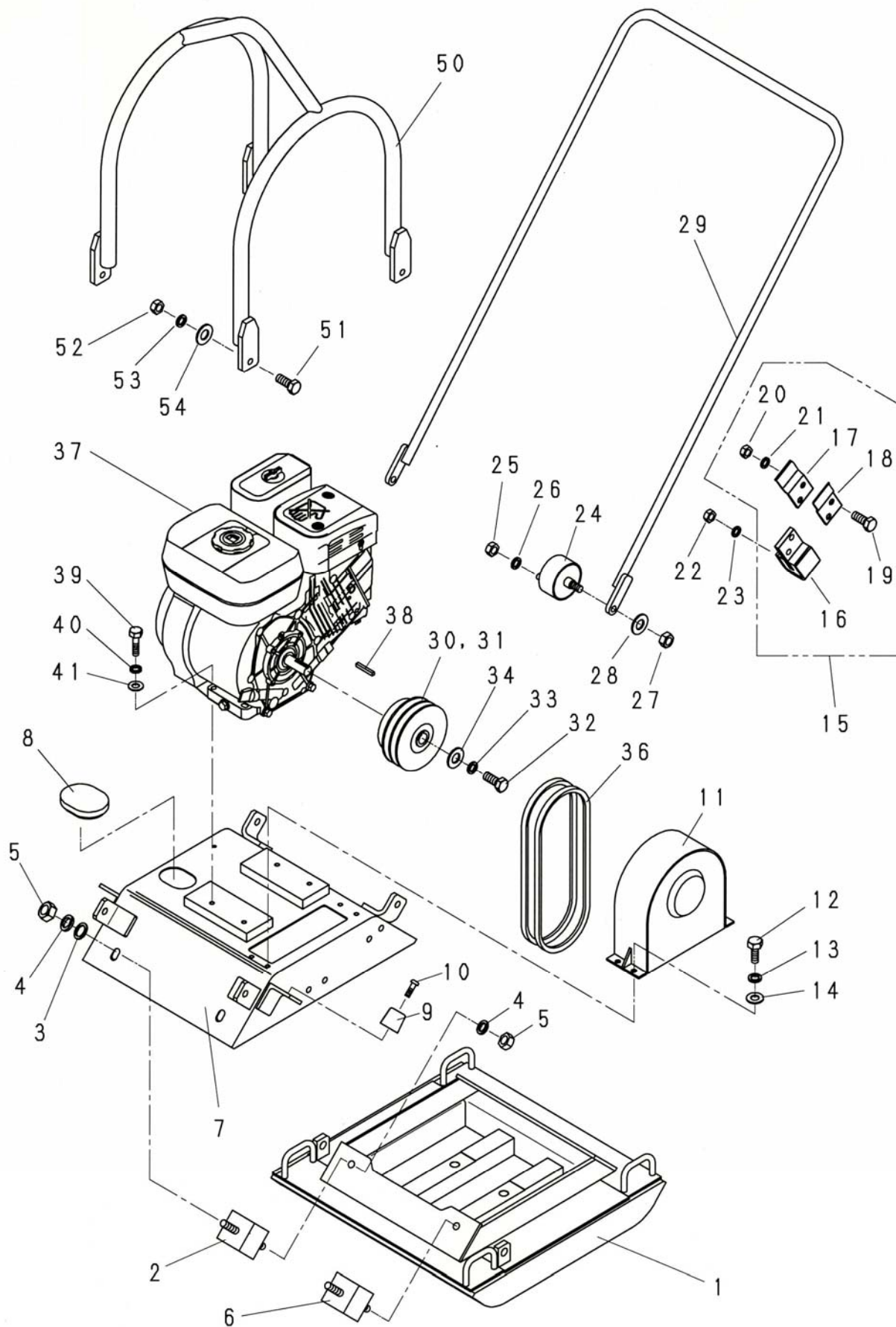
5. 部品の注文は各営業所、または工場へご用命ください。

6. 部品は必ず純正部品をご使用ください。

# 目次

1. 外装関係	1
2. 起振体関係	3
3. 散水関係 (VP80W)	5
4. ゴムロール関係 (VP80R,100R)	7
5. 銘板関係	9
6. 運搬車(オプション)	11

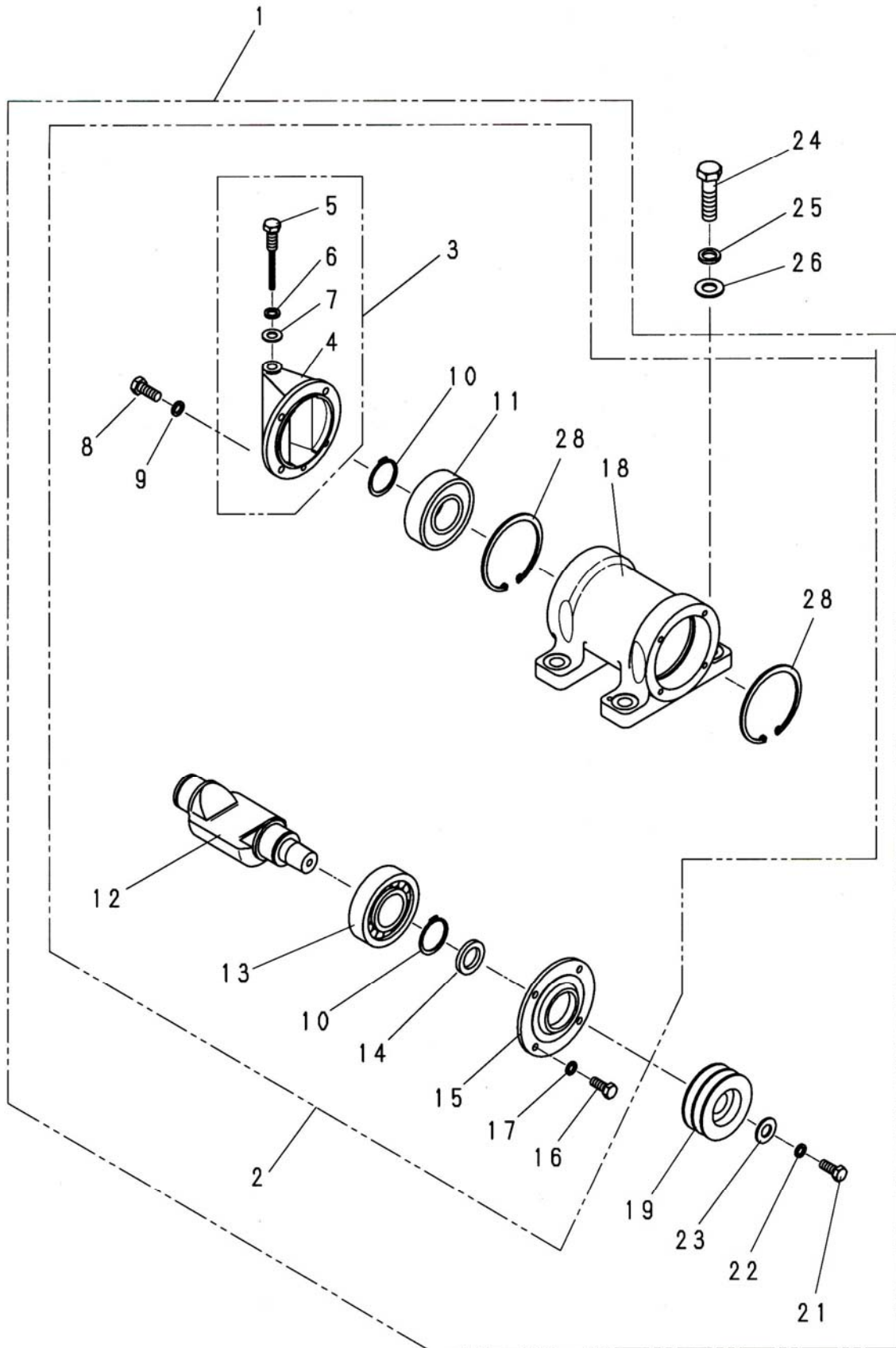
# 1. 外装関係



## 1. 外装関係

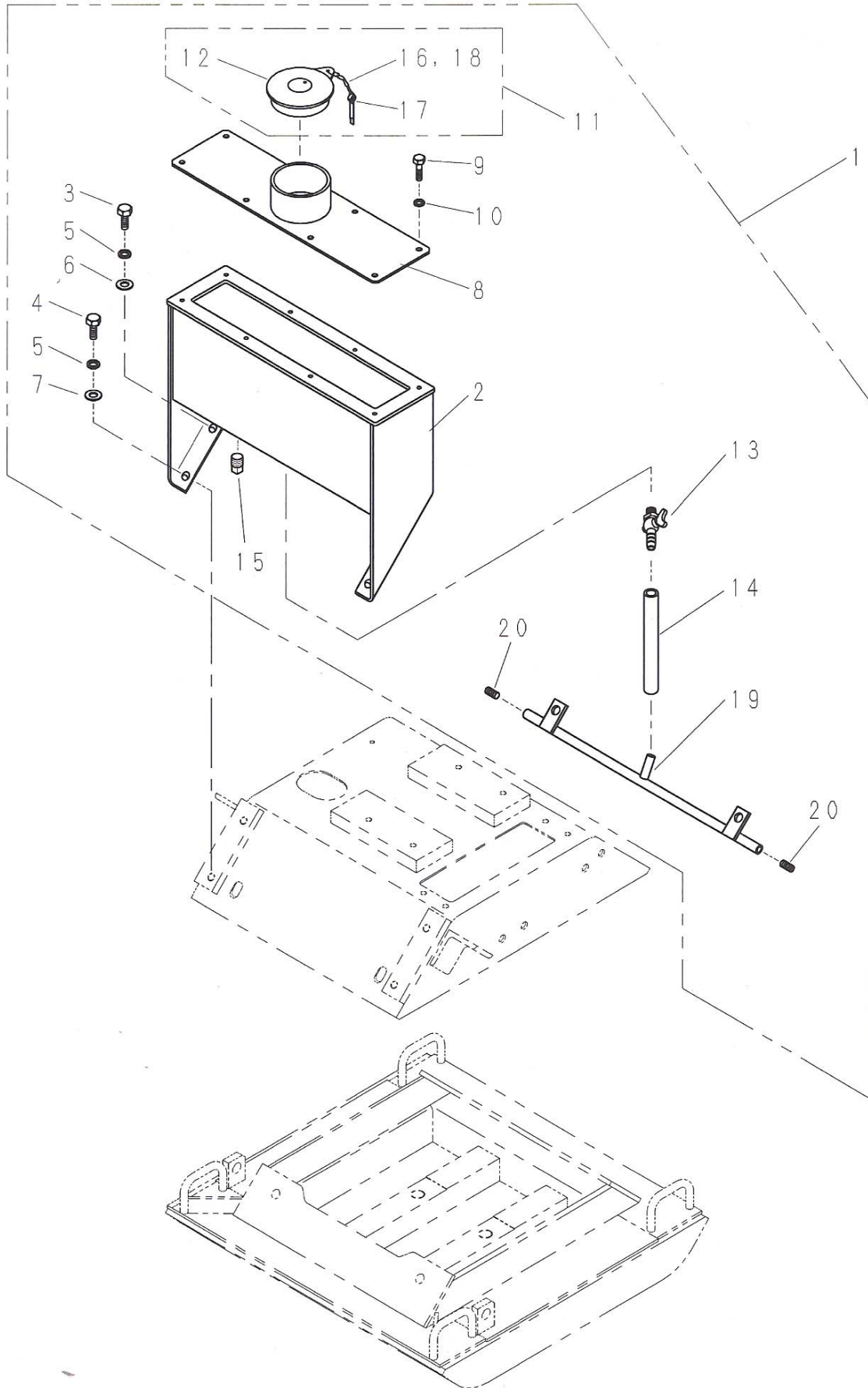
見出 番号	部品番号	部 品 名 称	個 数				備 考
			80	80W	80R	100R	
1	5000256	振動板	1				
1	5003898	振動板		1			
1	5002665	振動板			1	1	
2	5000233	角型防振ゴム(B)	2	2	2	2	
3	1001382	ワッシャ	4	4	4	4	φ12.5×φ35×3.2
4	1001326	スプリングワッシャ	8	8	8	8	M12
5	1001290	ナット	8	8	8	8	M12
6	5000232	角型防振ゴム(A)	2	2	2	2	
7	5003812	エンジン台	1		1	1	
7	5003899	エンジン台		1			
8	5000208	レベルキャップ	1	1	1	1	
9	5000206	ハンドルストップゴム	2	2	2	2	
10	1001387	丸子ネジ	2	2	2	2	M8X25
11	5000258	プーリカバー	1	1	1	1	
12	1000609	ボルト	4	4	4	4	M8X20
13	1001324	スプリングワッシャ	4	4	4	4	M8
14	1001351	プレーンワッシャ	4	4	4	4	M8
15	9000040	ハンドルホルダAssy	2	2	2	2	
16	5000241	ハンドルホルダ	2	2	2	2	
17	5000242	板バネ(A)	2	2	2	2	
18	5000243	板バネ(B)	2	2	2	2	
19	1000633	ボルト	4	4	4	4	M10X30
20	1001304	ナイロンナット	4	4	4	4	M10
21	1001325	スプリングワッシャ	4	4	4	4	M10
22	1001289	ナット	4	4	4	4	M10
23	1001325	スプリングワッシャ	4	4	4	4	M10
24	5000234	丸型防振ゴム	2	2	2	2	
25	1001289	ナット	4	4	4	4	M10
26	1001325	スプリングワッシャ	4	4	4	4	M10
27	1001305	ナイロンナット	2	2	2	2	M12
28	1001353	プレーンワッシャ	2	2	2	2	M12
29	5000231	操作ハンドル	1	1	1	1	
30	1001419	クラッチ	1	1	1	1	
31	4000005	シューAssy	1	1	1	1	
32	1000609	ボルト	1	1	1	1	M8X20
33	1001324	スプリングワッシャ	1	1	1	1	M8
34	1003982	ワッシャ	1	1	1	1	φ8.5×φ30×4.5
36	1001398	Vベルト	2	2	2	2	
37	1004378	エンジン	1	1	1	1	
38	1001391	キー	1	1	1	1	5X5X35角
39	1000614	ボルト	4	4	4	4	M8X40
40	1001324	スプリングワッシャ	4	4	4	4	M8
41	1001351	プレーンワッシャ	4	4	4	4	M8
50	5003680	エンジンガード	1		1	1	
51	1000634	ボルト	4		4	4	M10X35
52	1001289	ナット	4		4	4	M10
53	1001325	スプリングワッシャ	4		4	4	M10
54	1001376	ワッシャ	4		4	4	φ10.5×φ25×3.2

## 2. 起振体関係





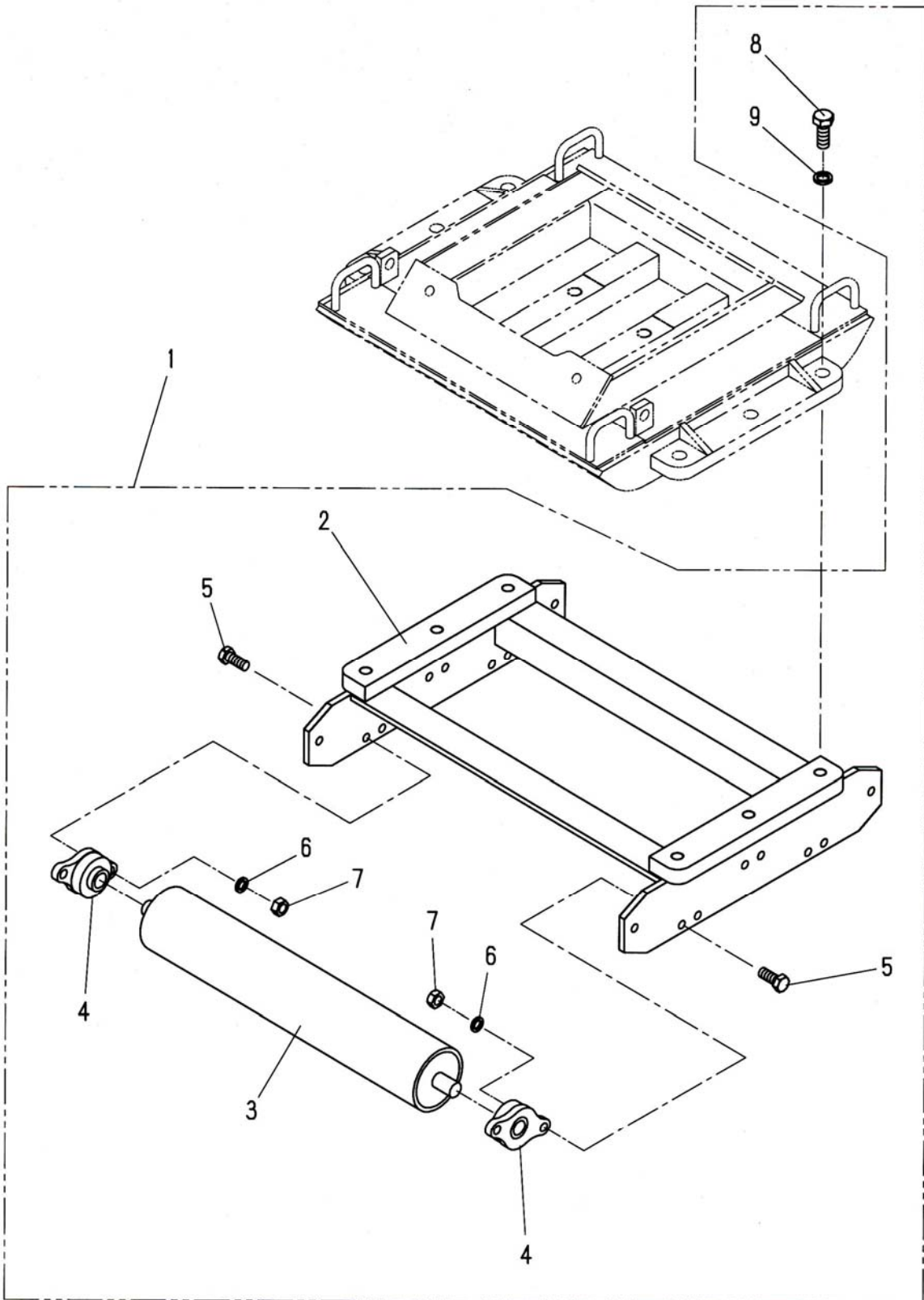
### 3. 散水関係(VP80W)





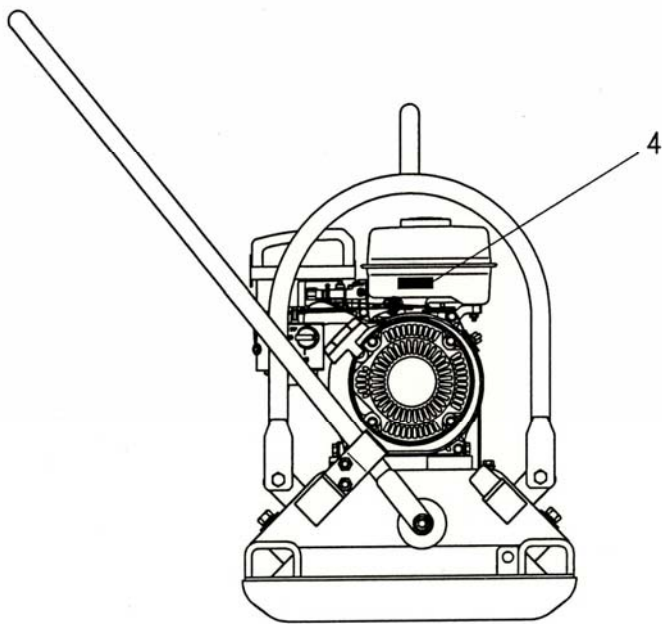
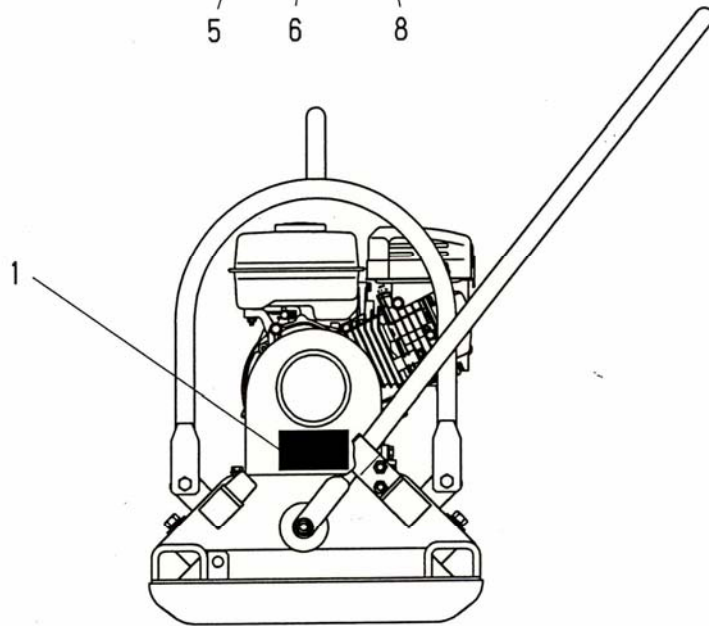
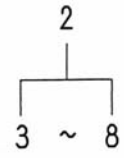
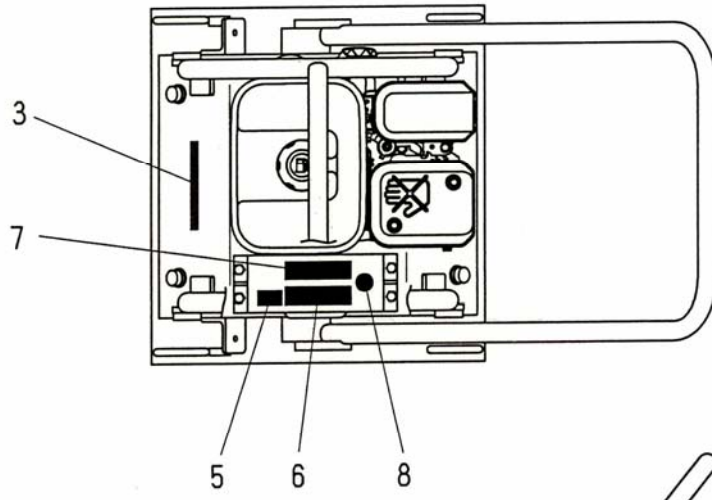


4. ゴムロール関係(VP80R,100R)



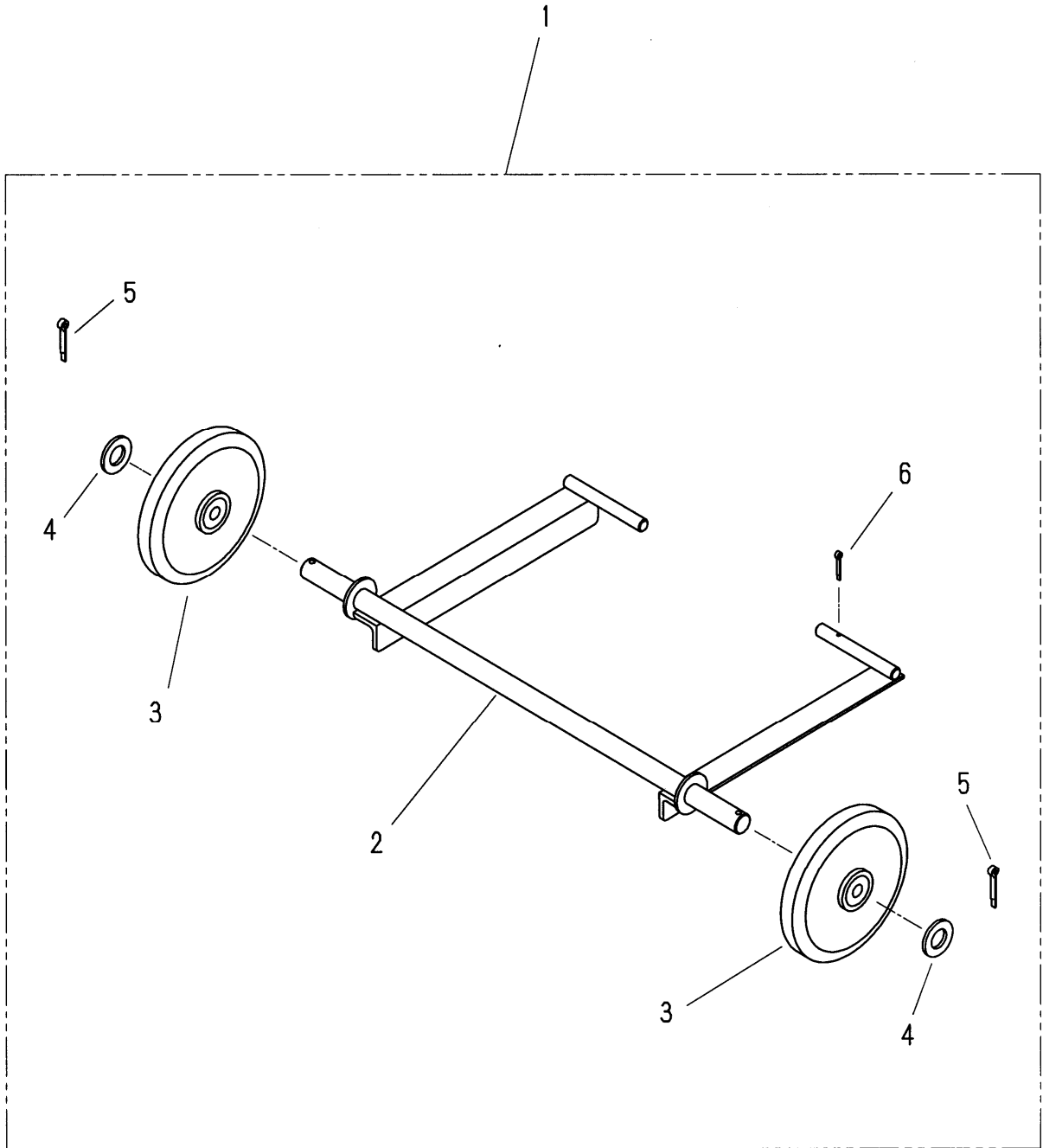


# 5. 銘板関係





6. 運搬車(オプション)







## 株式会社 明和製作所

東京営業所	〒334-0063	川口市東本郷 5	TEL(048)284-8883	FAX(048)282-0234
大阪営業所	〒536-0021	大阪市城東区諏訪 3-2-20	TEL(06)6961-0747	FAX(06)6961-9303
名古屋営業所	〒454-0869	名古屋市中川区荒子 1-32	TEL(052)361-5285	FAX(052)361-5257
福岡営業所	〒812-0006	福岡市博多区上牟田 2-9-25	TEL(092)411-0878	FAX(092)471-6098
仙台営業所	〒984-0042	仙台市若林区大和町 4-23-10	TEL(022)236-0235	FAX(022)236-0237
横浜営業所	〒246-0034	横浜市瀬谷区南瀬谷 1-57-1	TEL(045)301-6636	FAX(045)301-6442
関越出張所	〒378-0122	群馬県沼田市白沢町生枝 1480	TEL(0278)53-4075	FAX(0278)53-3807
川口工場	〒334-0063	川口市東本郷 5	TEL(048)283-1611	FAX(048)282-0234
部品センター	〒334-0063	川口市東本郷 5	TEL(048)280-5555	FAX(048)282-0330

<http://www.meiwa-ltd.co.jp>