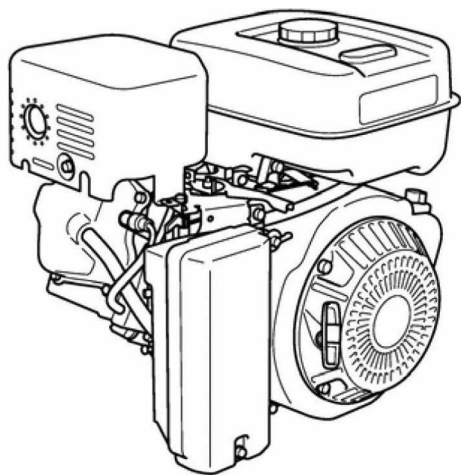




PARTS CATALOG

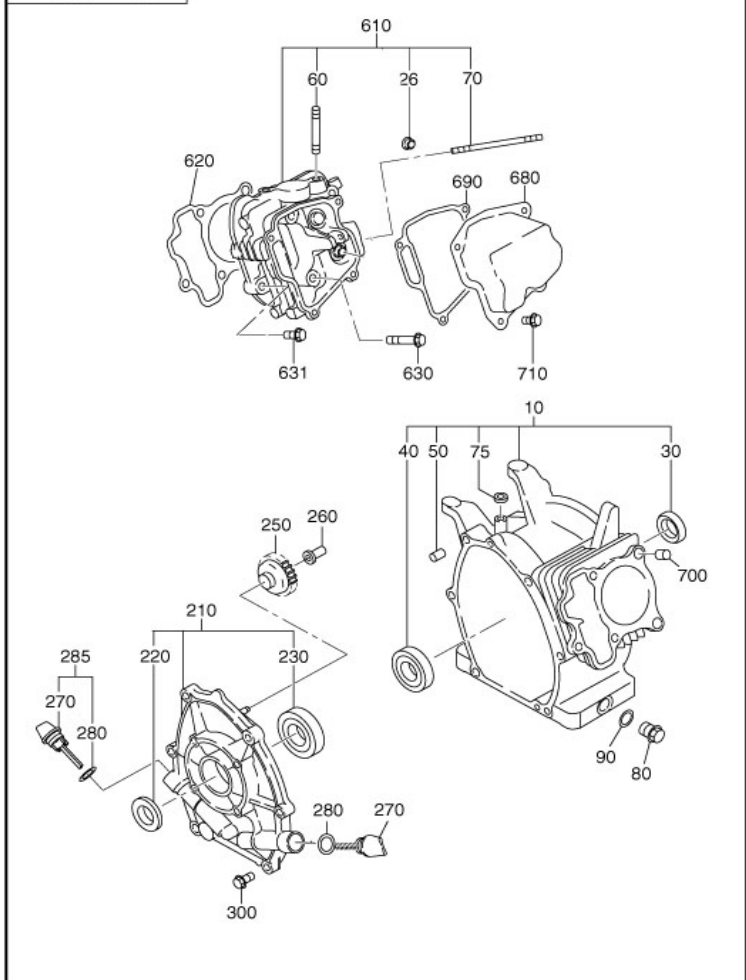


Model
EX13

Spec.No
EX130DC4064

CHANGZHOU FUJI CHANGCHAI ROBIN GASOLINE ENGINE CO.,LTD

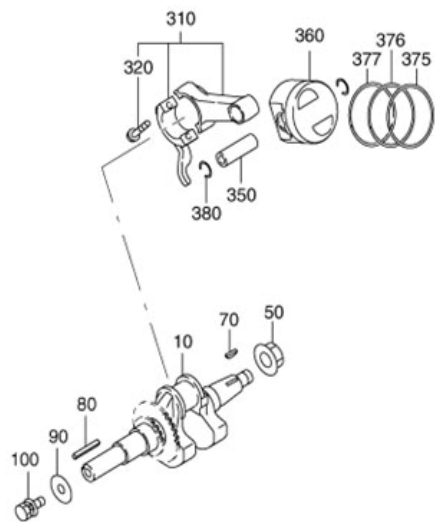
FIG. 100



EX13

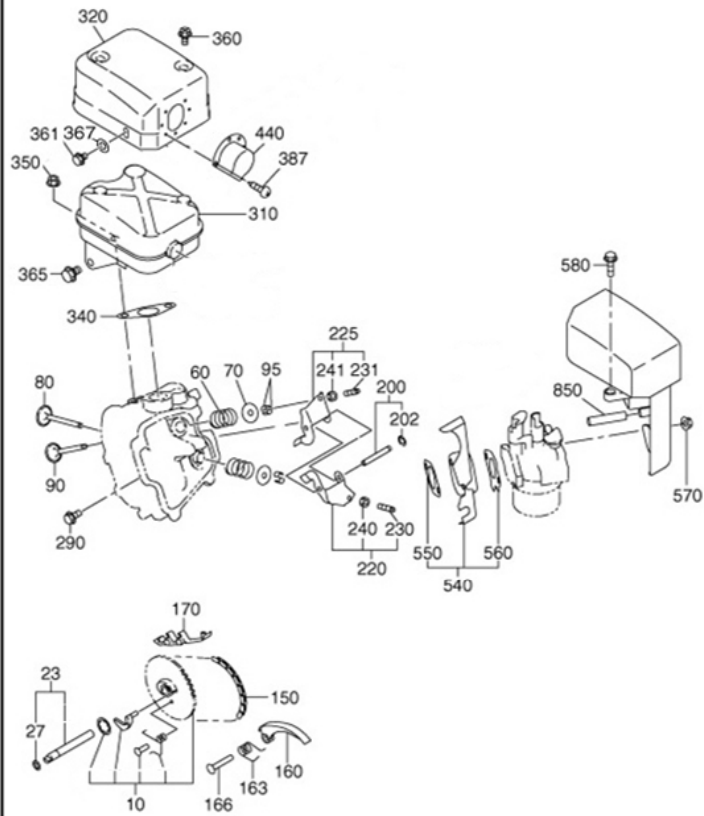
REF.	PART NUMBER	PART NAME		QTY	
10	24H1011101	CRANKCASE CP	クランクケース CP	1	
26	20A1601001	STEM SEAL	ステムシール	1	5.5DX9.5DX15DX7.8B
30	20A0480100	OIL SEAL	オイルシール	1	25DX38DX7B
40	20A0610100	BALL BEARING	ボールベアリング	1	28DX58DX16B
50	20A1501103	PIPE KNOCK	パイプ ノック	2	10.3DX8.5DX14L
60	20A0161100	STUD	スタッドボルト	2	M8X1.25X28L
70	20A0160100	STUD	スタッドボルト	2	M6X1.0X98L
75	20A0480200	OIL SEAL	オイルシール	1	5.6DX10DX2.5B
80	20A0410100	OIL DRAIN PLUG	オイルドレンプラグ	2	M14X1.5X20DX12L
90	20A0220100	GASKET 14	ガスケット14	2	T=0.3
210	20A1100101	MAIN BEARING COVER CP	メインベアリングカバー CP	1	FLANGE 4-M8X1.25
220	20A0480300	OIL SEAL	オイルシール	1	25DX41.25DX6B
230	20A0610200	BALL BEARING	ボールベアリング	1	25DX52DX15B
250	20A4500401	GOVERNOR GEAR CP	ガバナギヤ CP	1	53DX29.1T N=33
260	20A4190103	GOVERNOR SLEEVE	ガバナスリーブ	1	6DX7.6DX16DX26L
270	20A6360103	OIL GAUGE	オイルゲージ	2	M18X1.5 L=70+18
280	20A0230100	GASKET	ガスケット	2	16DX23DX1.2T RUBBER
285	20A6360100	OIL GAUGE AY	オイルゲージAY	2	M18X1.5 L=70+18
300	20A0110100	FLANGE BOLT	フランジボルト	6	M8X1.25X16DX35L
610	24H1300111	CYLINDER HEAD CP	シリンダヘッド CP	1	
620	24H1500133	GASKET (HEAD)	ガスケット,ヘッド	1	T=0.2
630	20A0110200	FLANGE BOLT	フランジボルト	4	M8X1.25X16DX68L
631	20A0110300	FLANGE BOLT	フランジボルト	1	M8X1.25X16DX33L
680	20A1550501	ROCKER COVER CP	ロッカーカバー CP	1	
690	20A1600113	GASKET(ROCKER COVER)	ガスケット,ロッカーカバー	1	T=0.7
700	20A1501103	PIPE KNOCK	パイプ ノック	2	10.3DX8.5DX14L
710	20A0111100	FLANGE BOLT	フランジボルト	4	M6X1.0X14DX12L

FIG. 200



REF.	PART NUMBER	PART NAME		QTY	REMARKS
10	24H2020151	CRANK SHAFT CP	クランクシャフト CP	1	L=251.8 D 18DX50L
50	20A0185300	FLANGE NUT	フランジナット	1	M14X1.5X28DX12H
70	20A0360100	WOODRUFF KEY	ウッドラフキー	1	3BX6HX16D
80	20A0050150	KEY	キー	1	5X5X35L
90	20A0210200	WASHER	ワッシャ	1	28DX8.5DX4.5B
100	20A0110500	FLANGE NUT	フランジボルト	1	M8X25
310	24H2250110	CONNECTING ROD AY	コネクティングロッド AY	1	80.2CDX25B 30D-13D
320	20A2300103	CONNECTING ROD BOLT	コネクティングロッドボルト	2	M6X1.0X13DX33L
350	24H2330113	PISTON PIN	ピストンピン	1	13DX9DX44L
360	24H23401H3	PISTON	ピストン	1	STD (58DX35H)
375	24H2362103	TOP RING	トップリング	1	
376	24H2371103	SECOND RING	セカンドリング	1	
377	24H2393103	OIL RING	オイルリング	1	
380	24H2500403	CLIP	クリップ	2	14.1DX1.2D

FIG. 300

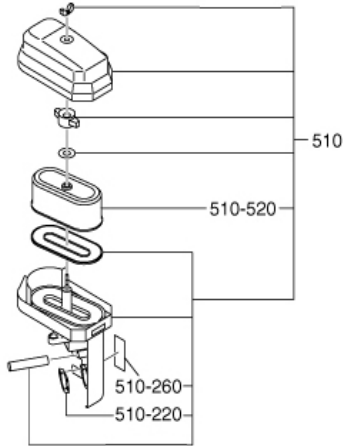


EX13

REF.	PART NUMBER	PART NAME		QTY	REMARKS
10	20A3160101	CAMSHAFT CP	カムシャフト CP	1	85DX2.9B N=40
23	20A3510101	PIN(CAM SHAFT) CP	ピン,カムシャフト CP	1	
27	20A0280100	O RING	O リング	1	5.8DX9.6D
60	20A3360103	VALVE SPRING	バルブスプリング	2	19.2DX2.3DX27.4L
70	20A3370103	SPRING RETAINER	スプリングリテーナ	2	
80	24H33402H3	INTAKE VALVE	インテークバルブ	1	22DX5.5DX68L
90	24H33502H3	EXHAUST VALVE	エキゾーストバルブ	1	18.5DX5.5DX68L
95	20A3380103	COLLET-VALVE	コレットバルブ	4	
150	24H35602H1	TIMING CHAIN CP	タイミングチェーン CP	1	86 LINK
160	20A3691103	TENTIONER	テンションナー	1	
163	20A3710103	SPRING(TENTIONER)	スプリング,テンションナー	1	10DX1.8DX14L N=4.5
166	20A3690203	PIN(TENTIONER)	ピン,テンションナー	1	6DX13DX34L
170	20A3691303	CHAIN GUIDE	チェーンガイド	1	
200	20A3500401	PIN(ROCKER) CP	ピン,ロッカー CP	1	
202	20A0321100	CLIP	クリップ	1	5DX11DX0.6T
220	20A3620100	ROCKER ARM(IN) AY	ロッカーアーム,IN AY	1	
225	20A3620200	ROCKER ARM(EX) AY	ロッカーアーム,EX AY	1	
230	20A0140100	ADJUST SCREW	アジャストスクリュ	1	M5X0.5X23L
231	20A0140100	ADJUST SCREW	アジャストスクリュ	1	M5X0.5X23L
240	20A0180100	NUT	ナット	1	M5X0.5X4.1H
241	20A0180100	NUT	ナット	1	M5X0.5X4.1H
290	20A0111200	FLANGE BOLT	フランジボルト	1	M6X1.0X14DX8L
310	24H30101J1	MUFFLER CP	マフラ CP	1	
320	24H3420141	MUFFLER COVER CP	マフラカバー CP	1	
340	20A3520203	GASKET(MUFFLER)	ガスケット,マフラ	1	T=0.2 26D 9DX58P
350	20A0185120	FLANGE NUT	フランジナット	2	M8X1.25X17DX7.5H
360	20A0120100	TAPPING BOLT	タッピングボルト	2	M6X13DX10L
361	20A0111200	FLANGE BOLT	フランジボルト	1	M6X1.0X14DX8L
365	20A0110400	FLANGE BOLT	フランジボルト	1	M8X1.25X16DX12L
367	20A0210100	WASHER	ワッシャー	1	
387	20A0140200	TAPPING SCREW	タッピングスクリュ	2	M4X6L
440	20A3700111	DEFLECTOR CP	デフレクタ CP	1	
540	20A3290201	INSULATOR CP	インシュレータ CP	1	
550	20A3590303	GASKET2(INSULATOR)	ガスケット2,インシュレータ	1	T=0.5
560	20A3590203	GASKET1(INSULATOR)	ガスケット1,インシュレータ	1	T=0.5
570	20A0185200	FLANGE NUT	フランジナット	2	M6X1.0X13DX6H
580	20A0111300	FLANGE BOLT	フランジボルト	1	M6X1.0X13DX20L
850	20A0811100	BREATHER PIPE	ブリーザ パイプ	1	8DX11DX104L

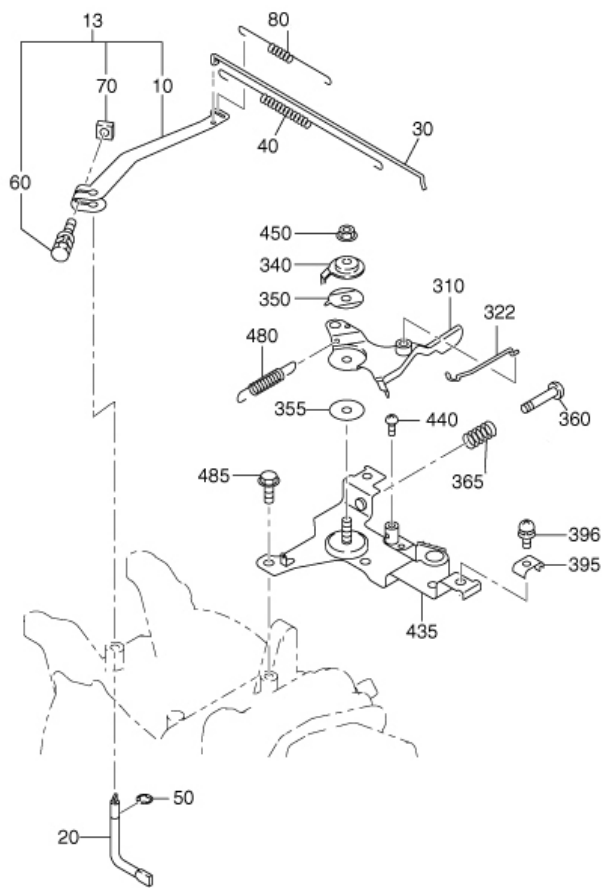
FIG. 315

DUAL ELEMENT



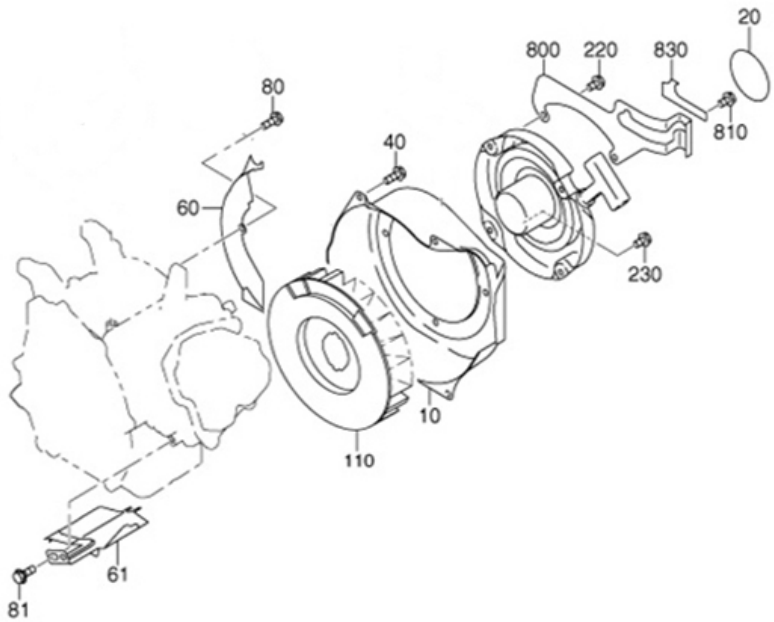
REF.	PART NUMBER	PART NAME		QTY	REMARKS
510	24H3261650	AIR CLEANER AY	エアクリーナ AY	1	non-woven fabric
-220	20A3261403	PACKING	パッキン	1	
-260	20A3261503	LABEL	ラベル	1	
-520	24H3263600	ELEMENT SET	エレメント セット	1	non-woven fabric

FIG. 400



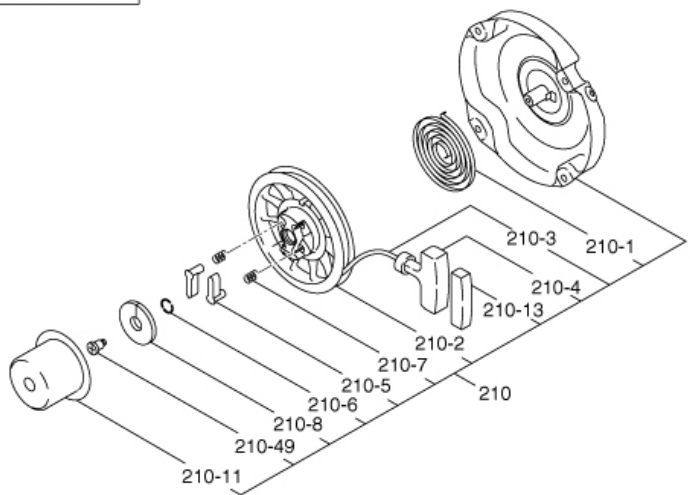
REF.	PART NUMBER	PART NAME		QTY	REMARKS
10	EX170J1776	GOVERNOR LEVER	がバナースリーブ	1	
13	20A4230400	GOVERNOR LEVER AY	ガバナレバー AY	1	
20	20A4220113	GOVERNOR SHAFT	ガバナ シャフト	1	
30	22E4270101	GOVERNOR ROD	ガバナロッド	1	
40	20A4280103	ROD SPRING	ロッドスプリング	1	7DX0.5DX182L N=16
50	20A0321100	CLIP	クリップ	1	5DX11DX0.6T
60	20A0130110	BOLT AND WASHER AY	ボルト & ワッシャ AY	1	M6X1.0X25L W/W,SW
70	20A0190100	NUT	ナット	1	M6X1.0X4.9H SQUARE
80	20A4250273	GOVERNOR SPRING	ガバナスプリング	1	7.5DX0.7DX115L N=19
310~480	20A4600630A	SPEED CONTROL AY	スピードコントロールAY	1	
485	20A0111100	FLANGE BOLT	フランジボルト	2	M6X1.0X14DX12L

FIG. 500



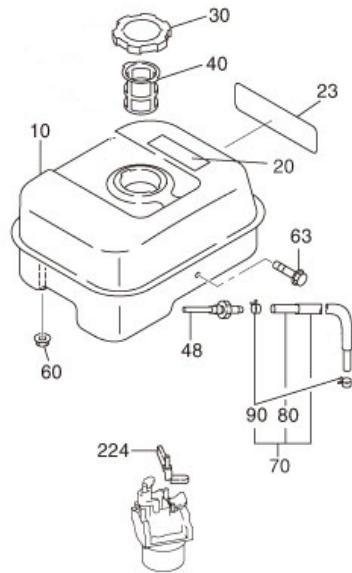
REF.	PART NUMBER	PART NAME		QTY	REMARKS
10	24H5120211	BLOWER HOUSING CP	ブロウハウジング CP	1	BLACK
20	X732007010	LABEL(TRADE MARK)	ラベル,トレードマーク	1	60D
40	20A0111400	FLANGE BOLT	フランジボルト	4	M6X1.0X14DX14L
60	20A5271101	BAFFLE 1(CASE) CP	バツフル 1,ケース CP	1	
61	20A5270201	BAFFLE 2(HEAD)	バツフル 2,ヘッド	1	
80	20A0111500	FLANGE BOLT	フランジボルト	1	M6X1.0X13DX16L
81	20A0111100	FLANGE BOLT	フランジボルト	1	M6X1.0X14DX12L
110	24H5410113	COOLING BLOWER	クーリングファン	1	
220	24H0111200	FLANGE BOLT	フランジボルト	2	M6X1.0X14DX10L
230	20A0111200	FLANGE BOLT	フランジボルト	2	M6X1.0X14DX8L
800	24H5700103	COVER (FRONT) AY	カバー(フロント) CP	1	
810	20A0111200	FLANGE BOLT	フランジボルト	1	M6X1.0X8L
830	24H2005430	LABEL(CAUTION)	ラベル,コーション	1	

FIG. 520



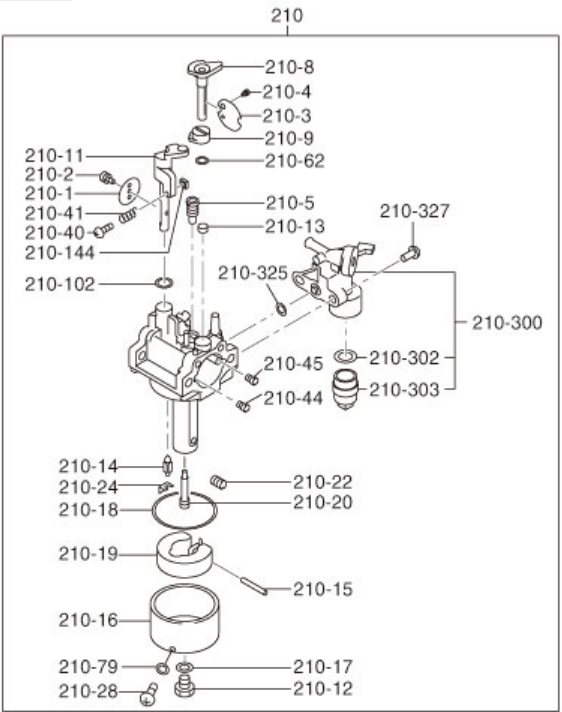
REF.	PART NUMBER	PART NAME		QTY	REMARKS
210	2685020140	RECOIL STARTER AY	リコイルスタータ AY	1	metal

FIG. 600



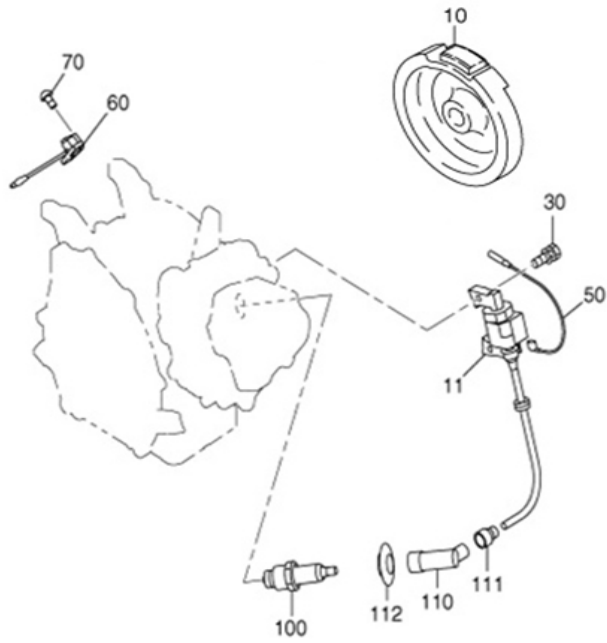
REF.	PART NUMBER	PART NAME		QTY	REMARKS
10	24H6010231	FUEL TANK CP	フューエルタンク CP	1	2.3L BLACK
20	20F2004980	LABEL(CAUTION)	ラベル,コーション	1	42X104
23	13H91780H3	LABEL(MODEL)	ラベル,モデル	1	23X87
30	22G0440100	FUEL TANK CAP CP	フューエルタンクキャップ CP	1	43DX64DX18H
40	20A0640100	FUEL FILTER	フューエルフィルタ	1	36DX46DX43H
48	20A0640200	UNION	ユニオン	1	M12X4DX78L W/FILTER
60	20A0185200	FLANGE NUT	フランジナット	2	M6X1.0X13DX6H
63	20A0111600	FLANGE BOLT	フランジボルト	1	M6X1.0X14DX25L
70	24H6260311	FUEL PIPE CP	フューエルパイプ CP	1	6DX12.7DX145L
80	24H1061561	RUBBER PIPE	ラバーパイプ	1	6DX12.7DX145L
90	20A0580100	HOSE CLAMP	ホースクランプ	2	11.5DX8BX0.7T
224	20A4380101	CHOKE LEVER CP	チョークレバー CP	1	

FIG. 640



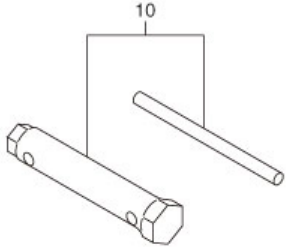
REF.	PART NUMBER	PART NAME		QTY	REMARKS
210	24H6230160	CARBURETOR AY	キャブレター AY	1	

FIG. 700



REF.	PART NUMBER	PART NAME		QTY	REMARKS
10	20A7923101	FLYWHEEL CP	フライホイール CP	1	
11	20A7993101	IGNITION COIL CP	イグニツションコイル CP	1	
30	20A0130200	BOLT AND WASHER AY	フランジボルト	2	M6X1.0X25L
50	20A7310101	WIRE 1 CP	ワイヤ 1 CP	1	L=360 BLACK
60	X660000510	SWITCH AY	スイッチ AY	1	
70	20A0140300	TAPPING SCREW	タツピングスクリュー	2	M4X9.5L
100	20A0670100	SPARK PLUG	スパークプラグ	1	TORCH E6RC
110	20A0680100	SPARK PLUG CAP	スパークプラグキャップ	1	
111	20A2000060	CAP(RUBBER)	キャップ(ラバ)	1	
112	20A5520103	GROMMET(PLUG CAP)	グロメット,スパークプラグ	1	

FIG. 900



REF.	PART NUMBER	PART NAME		QTY	REMARKS
10	20A9030100	ACCESSORY TOOL KIT	アクセサリツールキット	1	