

明和プレート

KP60A

KP60AW

KP60ATP

KP60ATPW

取扱説明書

エンジンは別冊

注意

本取扱説明書を読み、内容を理解してから
当製品を運転・点検・整備してください。



株式会社 明和製作所

目次

1.	はじめに	1
2.	機械のご使用にあたって	1
3.	安全第一	1
4.	安全に作業をするために	2
4-1.	安全注意シンボル	
4-2.	安全指示順守	
4-3.	安全な服装. 運転の心得	
4-4.	火災の防止	
4-5.	排気ガスに注意	
4-6.	燃料、潤滑油の取扱いを安全に	
4-7.	やけどの防止	
4-8.	回転部接触禁止	
4-9.	作業中の注意	
4-10.	運搬、保管の注意	
5.	安全表示ラベルと貼付け位置	5
6.	仕様	6
7.	各装置の名称、位置	7
7-1.	KP60A , KP60ATP	
7-2.	KP60AW , KP60ATPW	
8.	運転を始める前に	9
8-1.	作業前の各部の点検	
8-2.	エンジンオイルの点検	
8-3.	燃料の補給	
8-4.	エアクリーナの点検	
8-5.	Vベルトの点検	
8-6.	起振体オイルの点検	
9.	本機の運転及びエンジンの始動	10
9-1.	エンジンの始動	
9-2.	本機の運転	
9-3.	散水装置	
10.	停止	12
10-1.	本機、エンジンの停止	
11.	運搬と保管	12
11-1.	作業中の保管	
11-2.	運搬時の注意	
11-3.	格納	
12.	本機及びエンジンの保守、点検	13
12-1.	作業前の点検	
12-2.	定期点検	
12-3.	ボルト、ナット等の点検	
12-4.	Vベルトの点検	
12-5.	起振体オイルの点検	
12-6.	エンジンの点検	
12-7.	本機洗浄時の注意	
12-8.	保管時の注意	
12-9.	長期保管時の注意	
13.	こんな時は (トラブルシューティング)	15
14.	エンジン使用プラグー覧	16
15.	保証規定	17
15-1.	保証期間	
15-2.	適用除外	
15-3.	別扱いになる保証部品	
15-4.	保証の適用	

1. はじめに

このたびは、当社製品をお買い上げいただきましてありがとうございます。

この取扱説明書は、プレートを対象に作成したものです。

この取扱説明書には、正しく安全にご使用いただくための注意事項が記載されています。

ご使用になる前に必ず本書をお読みになり、使用方法を理解してください。

(誤った使用方法は、事故・けがの原因となります)


エンジンの取扱説明書も必ず読んで理解の上、ご使用してください。また、お読みになった後必ず大切に保管し、分からないことがあったときには取出してお読みください。


なお、製品の仕様変更などにより、お買い上げの製品とこの説明書の内容が一致しない場合がありますので、あらかじめご了承ください。

2. 機械のご使用にあたって

- ・本機は、路盤の締固めからアスファルト表面成形まで、多様な作業に使用する機械です。岩盤などの硬い締め固まった地面には使用してはいけません。
- ・急な傾斜地での使用はしないでください。機械が不安定になり事故の原因や、本機、エンジンの故障原因になります。
- ・作業現場での移動の際は、専用運搬車を使用し、硬い地面上を運転しての移動はしないでください。
- ・機械に純正部品以外の部品を取付けた場合や、改造した事で発生した事故には当社は一切の責任を負いません。また、機械の保証についても保証期間内であっても保証の対象とはなりません。
- ・機械は必ずエンジン規定回転数で使用してください。エンジン規定回転数でご使用されない場合は故障し、保証対象外となります。


3. 安全第一


本書に記載した注意事項や機械に貼られた  の表示があるラベルは、人身事故の危険が考えられる重要な項目です。よく読んで必ず守ってください。


なお、 表示ラベルが汚損したり、はがれた場合はお買い上げの販売店に注文し、必ず所定の位置に貼ってください。

■ 注意表示について

本取扱説明書では、特に重要と考えられる取扱い上の注意事項について、次のように表示しています。

 **危険** : 注意事項を守らないと、死亡または重傷を負うことになるものを示します。

 **警告** : 注意事項を守らないと、死亡または重傷を負う危険性があるものを示します。

 **注意** : 注意事項を守らないと、けがを負うおそれのあるものを示します。

この取扱説明書に書かれている安全に関する注意事項は、あらゆる環境下における運転・点検・整備作業のすべての危険を予知することはできません。

そのため、取扱説明書や機械に貼ってある注意ラベルの警告は、安全のすべてを書いたものではありません。

もし、本書に書かれていない運転・点検・整備作業をする場合の安全に対する必要な配慮は、すべて自分の責任でお考えください。

4. 安全に作業をするために

安全作業をするため次のことがらを必ず守ってください。

4-1. 安全注意シンボル

- このシンボルは「安全注意」を示します。
- ・ 機械の注意銘板あるいはこの取扱説明書で、このシンボルを見た場合、安全に注意してください。
- ・ そして記載内容に沿って予防処置を講じ、「安全運転・正しい管理」を行ってください。



4-2. 安全指示順守

- この「取扱説明書」をよく読み、理解してください。
 - ・ 安全注意ラベルはいつもきれいにしておいてください。
 - ・ 破損または紛失した場合、直ちに発注のうえ、再度貼付けてください。
 - ・ 正しい運転、作業方法をよく覚えてください。
 - ・ 機械は常に正常な状態に管理してください。
 - ・ 機械を勝手に改造しないでください。
安全性を損なったり、機能や寿命低下の原因となります。
 - ・ 「安全に作業をするために」の章は基本的な安全順守事項を示したものです。
 - ・ 本書記載事項以外についても安全には細心の注意を払ってください。
-
- 機械を他人に貸したり、使わせる場合は、取扱い方法をよく説明し、また、あらかじめこの「取扱説明書」を読むように指導してください。



4-3. 安全な服装・運転の心得

- 作業をする際は、作業に合った服を着用のうえ、作業に適した安全防護具を用いてください。
- 操作レバーや他の突起物に誤ってひっかかるおそれがあるものは、着用しないでください。
- 過労や睡眠不足などで体調が悪いときや、飲酒時、薬物服用時の運転はしないでください。
- 運転中は安全を維持するために、ラジオあるいはミュージックヘッドホーンを使用しないでください。



4-4. 火災の防止

- 燃料、潤滑油のもれは、火災を起こすおそれがあります。
不具合があれば修理の上、油よごれを拭取ってください。
- エンジンのまわりに木片、枯れ葉、紙くずなどの可燃物が蓄積していると火災の原因となりますので常に除去してください。



4-5. 排気ガスに注意

- エンジンの排気ガスは、人体に有害な一酸化炭素などの成分を含んでいます。
- 屋内等の密閉された場所で使用する際は、適切な換気を行ってください。
- 運転中は運転者はもちろん、まわりの人も排気ガスに十分注意してください。



4-6. 燃料、潤滑油の取扱いを安全に —火気厳禁—

- 燃料は非常に燃えやすく危険です。取扱いには注意してください。
- 燃料や潤滑油の補給はエンジンを停止してから行ってください。
- 喫煙しながら、あるいは、火気や火花の近くでの給油作業は絶対にしないでください。
- 燃料補給は風通しのよい屋外で行ってください。
- こぼれた燃料や潤滑油が高温部で着火する可能性があるため、エンジンが冷えてから補給してください。
- こぼれた燃料や潤滑油はいつもきれいに清掃してください。
- 火災を起こさないために、エンジンに堆積した汚れや、油性物、ゴミをいつもきれいに拭取っておいてください。
- 燃料など燃えやすい油脂類は、火気から離して貯蔵してください。



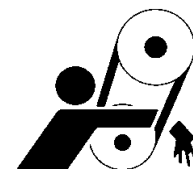
4-7. やけどの防止

- エンジン運転中および停止直後はマフラやマフラカバー、エンジン本体およびエンジンオイルが熱くなっています。手や肌が触れるとやけどの危険があります。
- 運転後はエンジンが十分に冷えてから（停止後30分以上）補給、点検、整備等の作業をしてください。



4-8. 回転部接触禁止

- 回転部に接触するとケガをします。
- プーリーやベルト等の回転部に手足を触れないでください。
- プーリーカバーを外して運転しないでください。



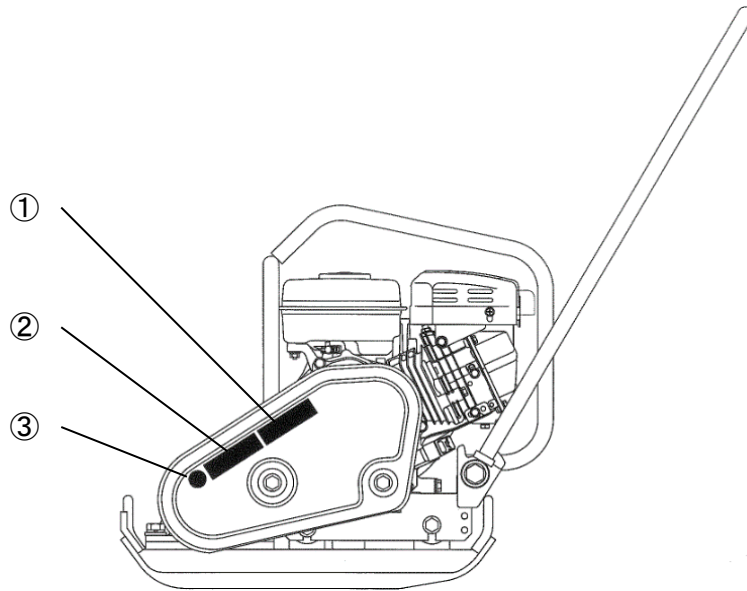
4-9. 作業中の注意

- 機械を長い時間使用する場合は、はくろう病に注意が必要です。
運転員を交代したり、十分な間隔をあけて使用してください。
- 機械を始動するときは周囲の人や障害物に対して安全であることを確認してください。
- 転圧材料によっては、周囲に材料が飛び散ることがあります。
運転中には十分周囲の安全に気を付けてください。
- 振動板やエンジン台の取っ手に足をかけて作業するのはおやめください。
- 運転中に機械の調子が悪くなったり、異常に気付いた時は、直ちに作業を中止してください。
- 機械から離れる場合は、平らで安定した地面でエンジンを停止してください。
機械を移動するときもエンジンを停止し、燃料コックを閉じてください。

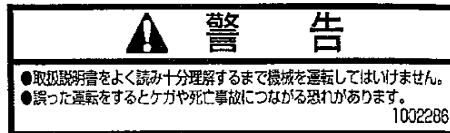
4-10. 運搬、保管の注意

- クレーンによる積込み、積降しの場合は、クレーンの運転資格と玉掛け技能資格の両資格が必要です。
- 吊り上げ、運搬時は必ずエンジンを停止させてください。
- 積込み、積降しの場合は、機械のエンジンを停止して行ってください。
- エンジンや機体が冷えてから運搬してください。
- 運搬時は必ず燃料を抜いてください。
- 作業直後の積込みはしないでください。
エンジンが熱くなっており、可燃物などに触れると、火災事故を起こすことがあります。
また手作業での積込みの場合は、エンジンに触れ、やけどをする危険があります。
- 本機を吊り上げる際は吊りフックを使用してください。
その際は、吊りフック、操作ハンドル、防振ゴム等の損傷がないか、取付ネジの緩み、脱落がないかを必ず確認してください。
また、ワイヤロープ類等は十分強度のあるものを使用し、使用前に安全を確認してから行ってください。
- 本機を吊り上げる際には、操作ハンドルを使用しないでください。
- クレーンで積込み、積降しのときは、必ず吊りフックにより行い（吊りフックがある場合）、真っ直ぐに衝撃をかけない様に上げ下げして、機械のバランスを確認しながらゆっくり作業を行ってください。
- 手作業で積込み、積降しをするときは、身体にぶつかったり、足の上に落としたり、操作ハンドルと本機の隙間に手を挟まれたりしない様に、十分注意して行ってください。
- 吊り上げた機械の下には絶対に人や動物等を入れないでください。
- 本機を水平な場所に置いた姿勢で運搬してください。（トラック運搬時）
- 移動式クレーン、フォークリフト等で機械を吊り上げたままでの移動は、危険なので絶対行わないでください。
- 本機が動いたり、倒れたりしないようにしっかり固定してください。
（トラック運搬時と本機保管時）

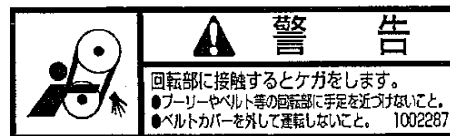
5. 安全表示ラベルと貼付け位置



①1002286



②1002287



③1002284



安全表示ラベルの手入れ

- ・ラベルは、いつもきれいにして傷つけないようにしてください。
もしラベルが汚れている場合は、石鹼水で洗い、やわらかい布で拭いてください。
- ・破損や紛失したラベルは、製品購入先に注文し、新しいラベルに貼替えてください。
- ・ラベルが貼付けられている部品を新品と交換するときは、ラベルも同時に交換してください。

6. 仕様

型 式		KP60A	KP60AW	KP60ATP	KP60ATPW
本 体 仕 様	機械質量 (kg)	63	68	66	71
	全長 (mm)	890	915	890	915
	全幅 (mm)	350			
	全高 (mm)	835			
	振動板 長さx幅 (mm)	525 x 350			
	伝動装置	1本Vベルト遠心クラッチ			
	使用Vベルト	A-30R (三ツ星製) または、RAF3300 (バンドー製)			
	起振体オイル	エンジンオイル 10W-30 (SE級以上)			
	起振体オイル量 (L)	0.2			
性 能	最大速度 (m/min) ※	25			
	振動数 Hz (vpm)	95 (5700)			
	起振力 kN (kgf)	9.8 (1000)			
エ ン ジ ン 仕 様	名称	CC ROBIN EX13D			
	形式	空冷4サイクルOHCガソリンエンジン			
	総排気量 (cm ³)	126			
	最大出力 (kW/min ⁻¹)	3.2 / 4000			
	最大トルク (N・m/min ⁻¹)	8.1 / 2500			
	使用燃料	無鉛レギュラーガソリン			
	燃料タンク容量 (L)	2.3			
	使用潤滑油	エンジンオイル 10W-30 (SE級以上)			
	潤滑油量 (L)	0.6			
	点火プラグ	BR6HS (NGK製)			
	始動方式	リコイル式			
	低速セット回転数 (min ⁻¹)	1300~1800			
	高速セット回転数 (min ⁻¹)	3700~3800			
そ の 他	水タンク容量 (L)	—	9	—	9
	運搬車	オプション		標準	

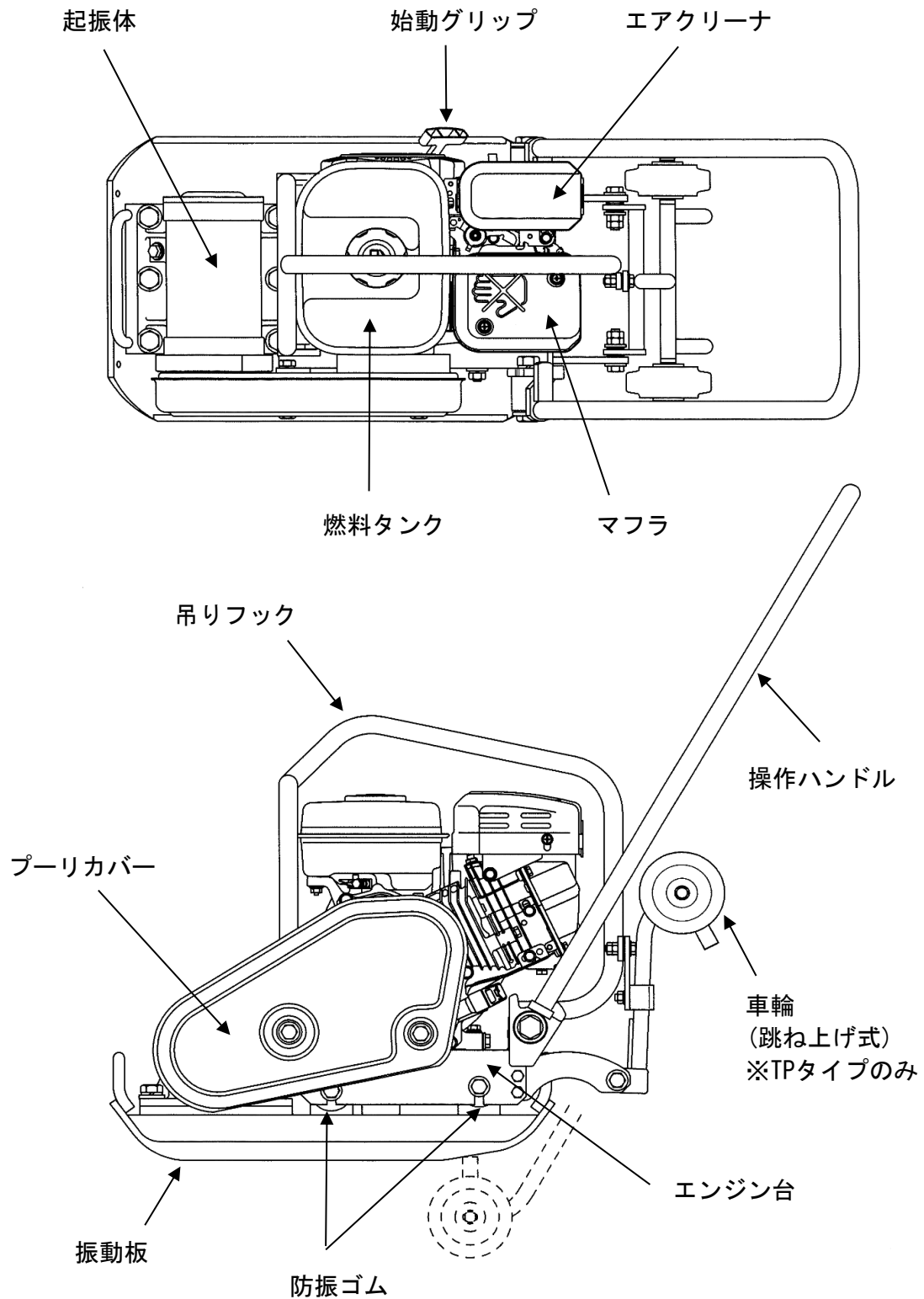
※自社基準による

本仕様は、予告なく変更することがあります。

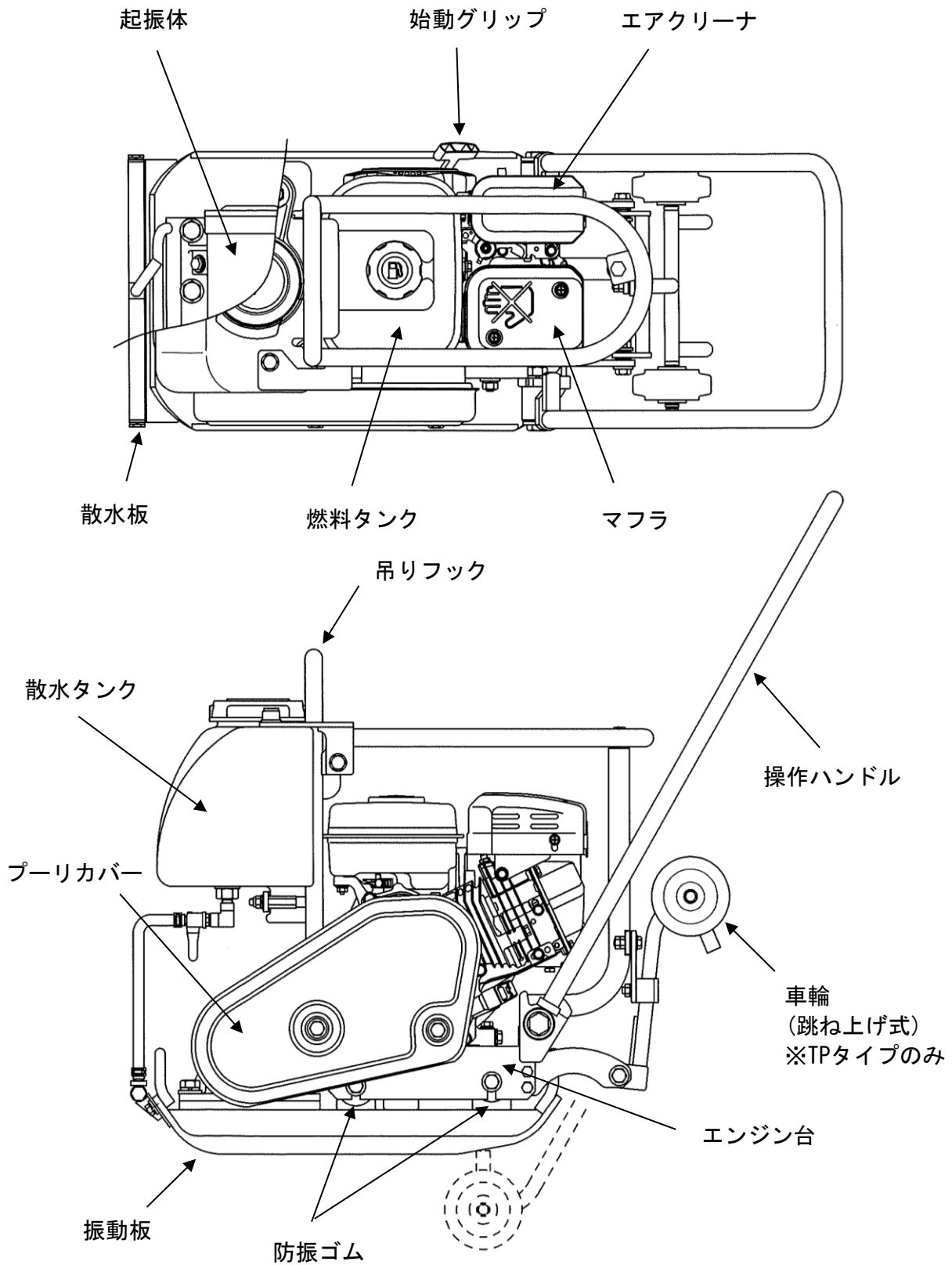
機械質量は、燃料タンク容量の1/2の燃料を含んだ値です。

7. 各装置の名称、位置

7-1. KP60A(TP) ※図はKP60ATP



7-2. KP60AW , KP60ATPW ※図はKP60ATPW



8. 運転を始める前に

8-1. 作業前の各部の点検



- エンジン運転中に点検をしないでください。点検時は、エンジンを停止してください。
- 点検は必ず安定した水平な場所に置き、エンジン、本機が冷えた状態で行ってください。
- 点検整備の際は、当事者以外の方が不用意に触れないように、機械の見やすい場所に「点検・整備中」の札をかける等の処置をしてください。
- 点検で異常があった場合は、直ちに整備してください。

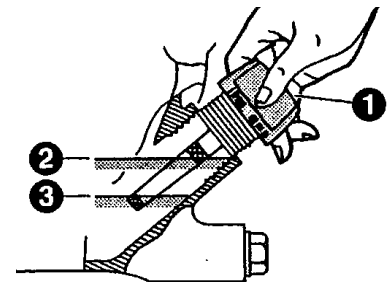
運転前には、必ず各部の点検を行ってください。

異常があった場合は部品交換、増し締め等の処置を実施してください。

外観	傷、ゆがみ、変形、汚れ
操作ハンドル、吊りフック	傷、変形、亀裂、破損
ボルト、ナット類	緩み、脱落
防振ゴム	傷、変形、亀裂、破損
振動板	傷、変形、亀裂、破損
燃料タンク、ホース	漏れ、損傷、亀裂、破損、変形
キャブレタ	漏れ
エンジンオイル	漏れ、汚れ、油量
エアクリーナ	汚れ、変形、破損
ストップスイッチ	作動、破損、結線
スピードコントロールレバー	作動、変形、破損
起振体オイル	漏れ、汚れ、油量
Vベルト	傷、変形、亀裂、破損

8-2. エンジンオイルの点検

- ・機械を平らな地面に置きエンジンを水平の状態で行ってください。
 - ・オイルの点検はオイルゲージをねじ込まないで行ってください。
 - ・最低油面③以下の場合は、注油口からオイルゲージで上のきざみ線の最高油面②までオイルを入れてください。
 - ・オイルがこぼれたときはきれいに拭きとってください。
 - ・点検後はオイルゲージを確実に締付けてください。
- ※その他エンジンの取扱には、別紙エンジン取扱説明書をお読みください。



※オイルの種類、オイル量はP.6「6.仕様」に記載されております。

8-3. 燃料の補給



※燃料補給時は火気厳禁

- ・燃料を補給するときは、必ずエンジンを止めて行ってください。
- ・燃料は自動車用普通ガソリンをお使いください。
- ・燃料注入時には、注入口に装着してある燃料コシ網で燃料をろ過しながら補給してください。
- ・燃料は口元一杯まで入れないでフィルタの底面までにしてください。
- ・燃料をこぼしたときは、きれいに拭き取ってください。

8-4. エアクリーナの点検

- ・エアクリーナを点検し、エレメント（ろ過部）が汚れているときは清掃してください。
- ・エレメントの清掃を行わないと、エンジンの不調、故障が発生します。（エレメントを外した時は必ず清掃して本機に戻してください。）
- ・より埃が多い場所で使用した際は、時間に関係なく清掃してください。

※詳しくは、別紙エンジン取扱説明書をお読みください。

8-5. Vベルトの点検

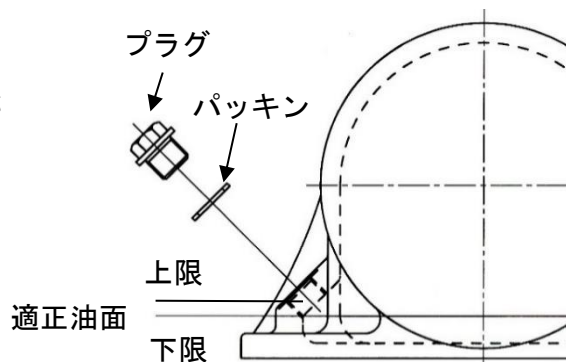
- ・プーリカバーを外しベルトの張り具合や、亀裂、磨耗がないか点検し、損傷があれば新品のベルトに交換してください。
- ・ベルトの張り具合はプーリ間の中心を強く指で押して10～15mm位たわむように張ってあれば正常です。

※ベルトサイズはP.6「6.仕様」に記載されております。

8-6. 起振体オイルの点検

- ・本機を安定した水平な場所に置き、起振体オイルが口元まで入っているか確認してください。
- ・起振体オイルは一ヶ月又は200時間運転毎に交換してください。

※オイルの種類、オイル量はP.6「6.仕様」に記載されております。



9. 本機の運転及びエンジンの始動

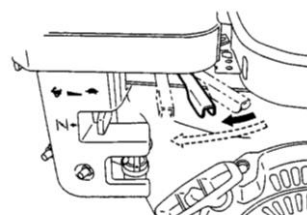
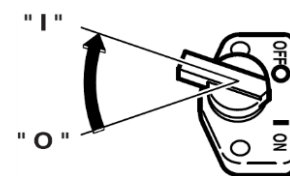
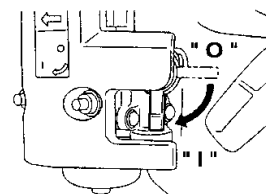


注意

- ・エンジン始動は周囲の安全を確かめてから始動してください。
- ・閉め切った屋内では、エンジンの始動・運転をしないでください。排気ガスで空気が汚れ、ガス中毒をおこす危険があります。
- ・エンジン運転中は、幼児や家畜などを機械のそばに近づけないでください。
- ・エンジン運転中は、回転部に触れないよう十分注意してください。
- ・酒気帯びでは運転しないでください。
- ・安全運転のため、作業に合った服を着用してください。

9-1. エンジンの始動

1. 燃料コックを開きます。
コックを“|” (ON) 側に回します。
2. エンジンのストップスイッチを“|” (ON) 側に回します。
3. スピードコントロールレバーを低速位置から高速位置の方向に1/3位開いた位置にします。



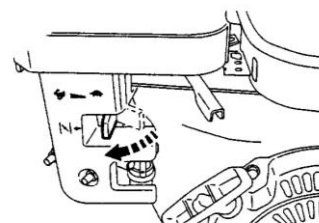
警告

※スピードコントロールレバーを高速位置で始動させると、いきなり本機が作動し始めるので危険です。

4. チョークレバーを閉じます。

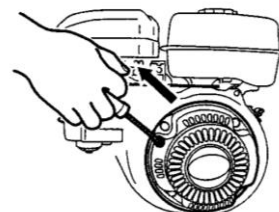
チョークの開度は

- ・寒い時やエンジンが冷えている時は**全閉**にします。
- ・暖かい時や運転停止直後再始動する場合は**全開**もしくは半開にしてください。



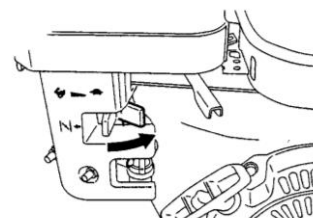
5. 始動ノブをゆっくり引いてゆくと重くなる所（圧縮点）があります。更に少し引くと一度軽くなる所があり、そこから始動ノブを一旦元に戻し、勢いよく引張ります。

- ・ロープは一杯に引ききらないでください。
- ・引いた始動ノブは、その位置から手を離さず、しずかに元に戻してください。



6. エンジンが始動したらチョークレバーを開きます。

- ・チョークレバーはエンジンの調子をみながら徐々に開き、最後には必ず**全開**にしてください。
- ・寒い時またはエンジンが冷えている時、急にチョークレバーを開くと、エンジンが停止することがありますのでご注意ください。



9-2. 本機の運転

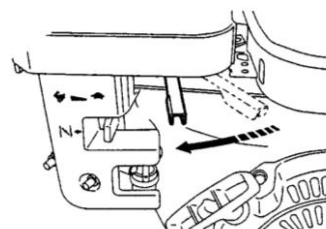
⚠ 注意

- ※運転中は起振体や振動板に手や足を触れないでください。
- ※振動板やエンジン台の取っ手に足をかけて作業するのはおやめください。
- ※転圧物が周囲に飛び散ることがありますので、運転時には十分周囲の安全を確認してください。
- ※エンジンのマフラーは熱くなりますので手など触れないでください。やけどをすることがあります。

⚠ 警告

- ※プーリカバーを外して運転しないでください。
- ※プーリやベルト等の回転部が露出していると、手や衣服が巻き込まれ、大けがをする危険があります。

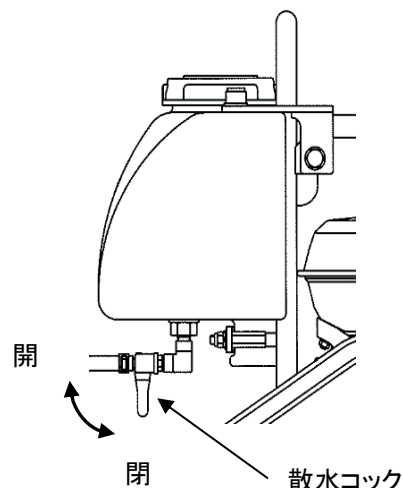
1. エンジン始動直後、負荷をかけずに1~2分位、低速で暖気運転します。
2. スピードコントロールレバーを「高速」の位置にすると、本体が振動します。



- ※本機の運転は必ずスピードコントロールレバーを高速位置で運転してください。スピードコントロールレバーを半開のままにすると、遠心クラッチがスリップした状態になり、損傷の原因となることがあります。
- ※作業を中断するときは、その都度スピードコントロールレバーを、低速位置に戻してください。燃料の節約のみならず、エンジンの寿命にも好影響を与えます。

9-3. 散水装置 ※Wタイプのみ

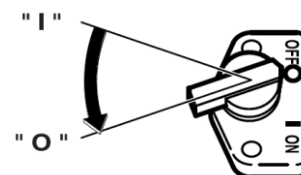
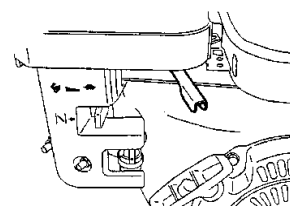
作業に応じて散水タンクに水を入れ、散水コックを開いて散水します。



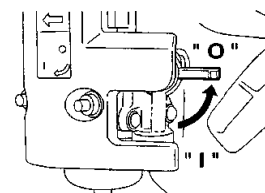
10. 停止

10-1. 本機、エンジンの停止

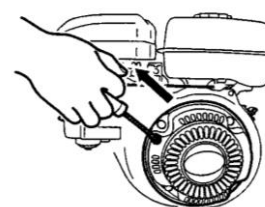
1. スピードコントロールレバーを低速にし、1～2分位運転します。
2. エンジンのストップスイッチを“○”（OFF）の位置にします。



3. 燃料コックを閉じます。



4. リコイルスタータの始動ノブをゆっくり引き、重くなった所で始動ノブを戻してください。エンジン内部への外気（湿気）の浸入が防止できます。



注. 長期間使用しない時は、燃料コックを閉にしてエンジンが自然に停止するのを待ちます。キャブレター内に残った燃料を使い切ることで、変質やつまり等を防止します。

11. 運搬と保管 注意

11-1. 作業中の保管

- ・作業中に本機を一時的に保管するときは、エンジンを停止し、安定した水平な場所を選んでください。
- ・作業直後、カバーはかけないでください。エンジンが熱くなっており、火災事故を起こすことがあります。カバーをかける場合は、十分にエンジンが冷えてから行ってください。

11-2. 運搬時の注意

- ・運搬時の注意については本書「4. 安全に作業をするために」項目内、P. 4「4-10. 運搬、保管の注意」の項をお読みください。

11-3. 格納

- ・水平な場所に置いた姿勢で、エンジンや機体が冷えてから格納してください。
- ・長期保管する場合は、燃料タンク、燃料パイプ、キャブレターの燃料をきれいに抜き、直射日光のあたらない、湿気やホコリの少ない所に、エンジンや機体が冷えてからカバーをかけて保管してください。

12. 本機及びエンジンの保守、点検



- ※エンジン運転中に点検をしないでください。大変危険です。
- ※点検は必ず安定した水平な場所に置き、エンジン、本機が冷えた状態で行ってください。

12-1. 作業前の点検

- ・作業前の点検については本書「8. 運転を始める前に」項目内、P. 9「8-1. 作業前の各部の点検」の項をお読みください。

12-2. 定期点検

点検箇所	点検項目	点検時期
エンジンオイル	交換	初回、1ヶ月または20時間の早い方 6ヶ月毎、または100時間毎
エアクリーナ	清掃	20時間毎
点火プラグ	清掃、隙間調整	50時間毎
燃料タンク	清掃	200時間毎
Vベルト	傷、変形、亀裂、破損	100時間毎
起振体オイル	漏れ、汚れ、油量	100時間毎(200時間交換)

※エンジンの点検、整備につきましては、付属のエンジン取扱説明書を参照ください。

12-3. ボルト、ナット等の点検



- ・ゆるんだボルト、ナット等は増締めしてください。
- ・破損部品、欠品部品は交換補充してください。(部品は、純正部品をご使用ください。)

12-4. Vベルトの点検

- ・Vベルトの点検については本書「8. 運転を始める前に」項目内、P. 10「8-5. Vベルトの点検」の項をお読みください。

12-5. 起振体オイルの点検

- ・起振体オイルの点検については本書「8. 運転を始める前に」項目内、P.10「8-6. 起振体オイルの点検」の項をお読みください。

12-6. エンジンの点検

※ エンジンの点検については、別冊「エンジン取扱説明書」に従って行ってください。

12-7. 本機洗浄時の注意

- ・高圧洗浄機で洗浄する場合は、エアクリーナ、キャブレタ、マフラ、燃料タンク、給油口部に直接水をかけないでください。
エンジントラブルのおそれがあります。
- ・高圧洗浄後、安全表示ラベル等が剥がれた場合は、新しいラベルに貼り替えてください。

12-8. 保管時の注意

- ・屋外での雨ざらしは、避けてください。
- ・屋外での放置による水没に注意してください。

12-9. 長期保管時の注意



- ・長期保管する場合は、エンジン、機体が冷えてから、燃料タンク、燃料ホース、キャブレタの燃料をきれいに抜き取ってください。
- ・起振体及び、エンジンのオイルの補充、交換を行ってください。
- ・エアクリーナ、マフラの吸入口及び排気口をしっかりと覆ってください。
- ・直射日光のあたらない、湿気やホコリの少ない屋内に保管してください。

13. こんな時は（トラブルシューティング）

エンジンの始動不良

燃料があり点火プラグが発火しない	高圧コードまで電気がきている	点火プラグの間隙の不調整 点火プラグのカーボンによる汚れ 点火プラグの絶縁不良
	高圧コードまで電気がこない	停止ボタンスイッチの短絡 イグニッションコイルの絶縁不良、断線 イグニッションコイルとフライホイールのエアギャップ不良
燃料があり点火プラグが発火する	圧縮が良い場合	マフラのカーボンによる閉塞 不良燃料の使用 エアクリーナのかぶり 燃料に水またはゴミの混入
	圧縮が悪い場合	シリンダガスケットの不良または締付不良 ピストンリングの膠着 シリンダの磨耗 点火プラグの締付不良 バルブシートの荒れ
キャブレタに燃料がこない場合	燃料タンク内に燃料がない 燃料コックの開き不良 燃料フィルタのつまり 燃料タンクキャップ空気穴の塞がり 燃料パイプ中の空気たまり	

エンジンの運転不調

力が弱い	圧縮が良く失火もない	エアクリーナの汚れ 燃料パイプ中の空気たまり キャブレタのフロートレベルの狂い シリンダ内のカーボンのたまり
	圧縮不足	圧縮が悪い場合を参照
	圧縮が良く失火がある	イグニッションコイルの絶縁不良、断線 点火プラグのカーボンによる汚れ イグニッションコイルが時折、短絡する
エンジンの過熱	燃焼室内にカーボン堆積過多 マフラのカーボンによる閉塞 点火プラグの熱価不良	
マフラから煙が出る	黒煙が出る	チョークレバーの戻し忘れ チャンバのニードル磨耗
	青い煙が出る	オイル量過多 ピストンリングの磨耗
	白い煙が出る	ガソリンに水分が含まれている エアクリーナが水で濡れている
回転変動	ガバナ調整不良 ガバナスプリング不良 燃料の流通不良 吸入管系統からの空気の吸い込み	

本機の不調

エンジンは始動するが本機が始動しない	遠心クラッチのすべり Vベルトの伸び、緩み	
走行性が悪い、乱振動する	起振体のオイル量過多 防振ゴムの破断または亀裂	
	Vベルトのすべり	
	遠心クラッチのすべり	
	エンジンの回転不足	

14.エンジン使用プラグ一覧

エンジン メーカー	エンジン型式	プラグメーカー別、対応プラグ型番		
		TORCH トーチ	NGK	デンソー
ロビン	EH092D		BMR4A	W14MR-U
ロビン	EX130D	E6RC	BR6HS	W20FSR-U
ロビン	EX170D	E6RC	BR6HS	W20FSR-U
ロビン	EH122D		BR6ES	W20ESR-U
ホンダ	GXH50		CR5HSB	U16FSR-UB
ホンダ	GX100		CR5HSB	U16FSR-UB
ホンダ	GXR120		CR5HSB	U16FSR-UB
ホンダ	GX120		BPR6ES	W20EPR-U
ホンダ	GX160		BPR6ES	W20EPR-U
ホンダ	GX240		BPR6ES	W20EPR-U
ホンダ	GX270		BPR6ES	W20EPR-U
ホンダ	GX390		BPR6ES	W20EPR-U

15. 保証規定

15-1. 保証期間

お買い上げ日より1年間と致します。

15-2. 適用除外（下記事項に該当する場合には有償修理となります）

- 1) 取扱説明書に記載してある正常な操作、手入れ、保管方法を怠ったため誘発した故障および酷使・天災・事故等によって誘発した故障と認められる場合。
- 2) 弊社が指定したサービス工場、特約店に連絡なしで修理された費用、またはそれらの修理が原因となって誘発した故障。
- 3) 弊社が認めない変更、改造が原因となって発生した故障。
- 4) 弊社の純正部品および指定する部品を使用されなかった場合。
- 5) 故障判定資料の不十分なものおよび損傷部品を紛失された場合。
- 6) 燃料、潤滑油、クリーナエレメント、クラッチ、ゴム類、ベルト類、転圧板等の消耗品。
- 7) お買い上げ後の輸送、移動時の落下等、お取扱いが不適切なために生じた故障および損傷。

15-3. 別扱いになる保証部品

エンジンについては別扱いとなります。

搭載エンジンメーカーで保証いたしておりますので、ご購入された販売店にお申しつけくだされば対応いたします。

15-4. 保証の適用

- 1) 本保証はご購入製品について故障の修理又は交換部品の提供のみをお約束するもので、本製品の故障又は使用による損害については、弊社はその責を一切負わないものとします。
- 2) 本保証は日本国内においてのみ有効です。



株式会社 明和製作所

東京営業所	〒334-0063	川口市東本郷5	TEL(048)284-8883	FAX(048)282-0234
大阪営業所	〒536-0021	大阪市城東区諏訪3-2-20	TEL(06)6961-0747	FAX(06)6961-9303
名古屋営業所	〒454-0869	名古屋市中川区荒子1-32	TEL(052)361-5285	FAX(052)361-5257
福岡営業所	〒816-0921	福岡県大野城市仲畑1-10-33	TEL(092)502-9100	FAX(092)502-9104
仙台営業所	〒984-0042	仙台市若林区大和町4-23-10	TEL(022)236-0235	FAX(022)236-0237
関越出張所	〒378-0122	群馬県沼田市白沢町生枝1480	TEL(0278)53-4075	FAX(0278)53-3807
川口工場	〒334-0063	川口市東本郷5	TEL(048)283-1611	FAX(048)282-0234
部品センター	〒334-0063	川口市東本郷5	TEL(048)280-5555	FAX(048)282-0330

<http://www.meiwa-ltd.co.jp>