

# 明和ランマ

RT-50R

RT-50RU

RT-70R

RT-70RU

RT-70RD

RT-70RDU

RTG48D

RTG50D

RTG50DU

---

## 取扱説明書

エンジンは別冊

### 注意

本取扱説明書を読み、内容を理解してから  
当製品を運転・点検・整備してください。



株式会社 明和製作所

# 目次

1. はじめに、機械の御使用にあたって	1
2. 安全表示ラベル(「危険」「警告」「注意」)について	1
注意表示について	2
3. 安全に作業をするために	3
3-1. 安全作業をするため次のことがらを必ず守ってください。	
安全注意シンボル	
安全指示順守	
安全な服装. 運転の心得	
火災の防止	
排気ガスに注意	4
燃料、潤滑油の取扱いを安全に	
やけどの防止	
転圧板(フート板)による足の挟まれ注意	
作業中の注意	5
運搬、保管の注意	
3-2. 安全表示ラベルと貼付け位置	6
安全表示ラベルの手入れ	
4. 仕様	7
4-1. RT-50Rシリーズ	7
4-2. RT-70Rシリーズ	8
4-3. RTGシリーズ	9
5. 各装置の名称、位置	10
5-1. RT-50Rシリーズ	10
5-2. RT-70Rシリーズ	11
5-3. RTGシリーズ	12
6. 性能の維持	13
7. 運転を始める前に	13
7-1. 作業前の各部の点検	
7-2. オイルの点検	
7-3. 燃料の補給	14
7-4. タコアワメータ	
8. エンジンの始動及び本機の運転	14
8-1. エンジンの始動	
8-2. 本機の運転及び管理	16
8-3. 本機、エンジンの停止	
8-4. 作業中の保管	18
8-5. 積込み、積降しの注意	
8-6. 運搬、輸送時の注意	19
8-7. 格納	
9. エンジン及び本機の保守、点検	20
9-1. 作業前の点検及び定期点検	
9-2. ボルト、ナット等の点検	
9-3. 本体オイル量の点検および交換	
9-4. エンジンオイルの交換	21
9-5. 燃料タンクの点検、清掃	
9-6. 燃料ホースの点検	
9-7. エアクリーナの清掃	
9-8. エンジンの点検	22
9-9. 本機洗浄時の注意	
9-10. 長期保管時の注意	
10. こんな時は(トラブルシューティング)	23
10-1. エンジンの始動不良	
10-2. エンジンの運転不調	
10-3. 本機の不調	

# 1. はじめに

このたびは当社製品をお買い上げいただきましてありがとうございます。  
この取扱説明書は、次の型式のランマを対象に作成したものです。

## ランマ

- ・ RT-50R, RT-70R (シングルクリーナ)
- ・ RT-70RD (ダブルクリーナ)
- ・ RT-50RU, RT-70RU (低騒音、シングルクリーナ)
- ・ RT-70RDU (低騒音、ダブルクリーナ)
- ・ RTG48D, RTG50D (低手腕振動、ダブルクリーナ)
- ・ RTG50DU (低手腕振動、低騒音、ダブルクリーナ)

この取扱説明書には、正しく安全にご使用いただくための注意事項が記載されています。  
ご使用になる前に必ず本書をお読みになり使用方法を理解してください。

(誤った使用法は、事故・けがの原因となります)

[エンジンの取扱説明書]も必ず読んで理解の上使用してください。また、お読みになった後必ず大切に保管し、分からないことがあったときには取出してお読みください。

なお、製品の仕様変更などにより、お買い上げの製品とこの説明書の内容が一致しない場合がありますので、あらかじめご了承ください。

## 機械の御使用にあたって

- ・ 本機は、路盤の締固め作業、ガス管、水道管、ケーブルなどの埋戻し工事における土、砂利、砂を締固める作業に使用する機械です。杭打ち作業、岩盤やアスファルトなどの硬い締め固まった地面には使用してはいけません。
- ・ 急な傾斜地での使用はしないでください。機械が不安定になり事故の原因や、本機、エンジンの故障の原因になります。
- ・ 作業現場での移動の際は、専用運搬車を使用し、硬い地面上を運転しての移動はしないでください。
- ・ 機械に純正部品以外の部品を取り付けた場合や、改造した事で発生した事故には当社は一切の責任を負いません。また、機械の保証についても保証期間内であっても保証の対象とはなりません。
- ・ 機械は必ずエンジン規定回転数で使用してください。エンジン規定回転数でご使用されない場合は故障し、保証対象外となります。


## 2. 安全表示ラベル ▲ (「危険」「警告」「注意」) について


本書に記載した注意事項や機械に貼られた▲の表示があるラベルは、人身事故の危険が考えられる重要な項目です。よく読んで必ず守ってください。

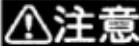
なお、▲表示ラベルが汚損したり、はがれた場合はお買い上げの販売店に注文し、必ず所定の位置に貼ってください。

#### ■注意表示について

本取扱説明書では、特に重要と考えられる取扱い上の注意事項について、次のように表示しています。

 **危険** : 注意事項を守らないと、死亡または重傷を負うことになるものを示します。

 **警告** : 注意事項を守らないと、死亡または重傷を負う危険性があるものを示します。

 **注意** : 注意事項を守らないと、けがを負うおそれのあるものを示します。

この取扱説明書に書かれている安全に関する注意事項は、あらゆる環境下における運転・点検・整備作業のすべての危険を予知することはできません。

そのため、取扱説明書や機械に貼ってある注意ラベルの警告は、安全のすべてを書いたものではありません。

もし、本書に書かれていない運転・点検・整備作業をする場合の安全に対する必要な配慮は、すべて自分の責任でお考えください。

### 3. 安全に作業をするために

#### 3-1. 安全作業をするため次のことがらを必ず守ってください。

##### 安全注意シンボル

このシンボルは「安全注意」を示します。  
機械の注意銘板あるいはこの取扱説明書で、このシンボルを見た場合、安全に注意してください。  
そして、記載内容に沿って予防処置を講じ、「安全運転・正しい管理」を行ってください。



##### 安全指示順守

- この「取扱説明書」をよく読み、理解してください。
  - ・ 安全注意ラベルはいつもきれいにしておいてください。
  - ・ 破損または紛失した場合、直ちに発注のうえ再度貼付けてください。
  - ・ 正しい運転、作業方法をよく覚えてください。
  - ・ 機械は常に正常な状態に管理してください。
  - ・ 機械を勝手に改造しないでください。安全性を損なったり、機能や寿命低下の原因となります。
  - ・ 「安全に作業するために」の章は基本的な安全順守事項を示したものです。
  - ・ 本書記載事項以外についても安全には細心の注意を払ってください。
- 機械を他人に貸したり、使わせる場合は、取扱い方法をよく説明し、また、あらかじめこの「取扱説明書」を読むように指導してください。



##### 安全な服装・運転の心得

- 作業をする際は、作業に合った服を着用のうえ、作業に適した安全防護具を用いてください。
- 操作レバーや他の突起物に誤ってひっかかるおそれがあるものは、着用しないでください。
- 過労や睡眠不足などで体調が悪いときや、飲酒時、薬物服用時の運転はしないでください。
- 運転中は安全を維持するために、ラジオあるいはミュージックヘッドホーンを使用しないでください。



##### 火災の防止

- 燃料、潤滑油のもれは、火災を起こすおそれがあります。  
不具合があれば修理の上、油よごれを拭取ってください。
- エンジンのまわりに木片、枯れ葉、紙くずなどの可燃物が蓄積していると火災の原因となりますので常に除去してください。



## 排気ガスに注意

- エンジンの排気ガスは、人体に有害な一酸化炭素などの成分を含んでいます。
- ・ 屋内等の密閉された場所で使用する際は、適切な換気を行ってください。
- ・ 運転中は運転者はもちろん、まわりの人も排気ガスに十分注意してください。



## 燃料、潤滑油の取扱いを安全に

### －火気厳禁－

- 燃料は非常に燃えやすく危険です。取扱いには注意してください。
- 燃料や潤滑油の補給はエンジンを停止してから行ってください。
- 喫煙しながら、あるいは、火気や火花の近くでの給油作業は絶対にしないでください。
- 燃料補給は風通しのよい屋外で行ってください。
- こぼれた燃料や潤滑油が高温部で着火する可能性があるため、エンジンが冷えてから補給してください。
- こぼれた燃料や潤滑油はいつもきれいに清掃してください。
- 火災を起こさないために、エンジンに堆積した汚れや、油性物、ゴミをいつもきれいに拭取っておいてください。
- 燃料など燃えやすい油脂類は、火気から離して貯蔵してください。



## やけどの防止

- エンジン運転中および停止直後はマフラやマフラカバー、エンジン本体およびエンジンオイルが熱くなってやけどの危険があります。手や肌が触れないよう注意してください。
- 運転後はエンジンが十分に冷えてから（停止後30分以上）補給、点検、整備等の作業をしてください。



## 転圧板(フート板)による足の挟まれ注意

- 運転中は、打撃板(フート板)に足が近づくように注意してください。打撃板に足を挟まれ、怪我をする危険があります。



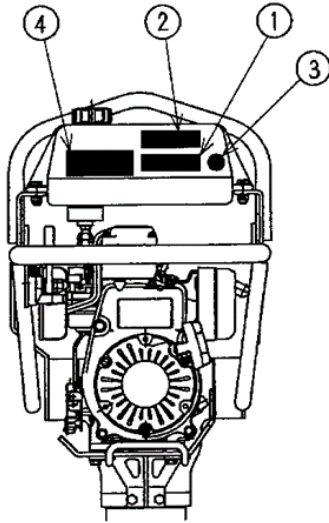
## 作業中の注意

- 機械を長い時間使用する場合は、はくろう病等に注意が必要です。運転員を交代したり、十分な間隔をあけて使用してください。
- 機械を始動するときは周囲の人や障害物に対して安全であることを確認してください。
- エンジン始動時は、急にランマが飛び跳ねることがありますので、しっかりハンドルを持ちリコイルを引いてください。不慣れな場合は補助作業員をつけてエンジンを始動してください。
- 常に足場に注意しランマのバランスが保たれる無理のない安定した姿勢で作業をしてください。
- 運転中は転圧板に足を近づけないように注意してください。転圧板に足を踏まれ、けがをする危険があります。
- 転圧材料によっては、周囲に材料が飛び散ることがあります。運転中には十分周囲の安全に気を付けてください。
- 運転中に機械の調子が悪くなったり、異常に気付いた時は直ちに作業を中止してください。
- 機械から離れる場合は、平らで安定した地面でエンジンを停止してください。機械を移動するときもエンジンを停止し、燃料コックを閉じてください。
- ハンドルを持って機械を持ち上げる際、ハンドルと機械本体の間に指や手を挟まないように注意してください。

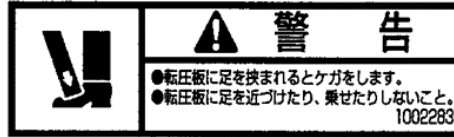
## 運搬、保管の注意

- 運搬時は必ずエンジンを停止させてください。
- エンジン、本機がよく冷えてから運搬してください。
- 運搬時は必ず燃料を抜いてください。
- 本機が水平な場所に置いた姿勢で運搬してください。
- 横に倒して運搬する際は、燃料タンク、エンジンのキャブレタから燃料を抜き、タンクキャップ、燃料コック、オイルゲージプラグがしっかり締まっていることを確認した後、エアークリーナが上側になる方向に倒してください。
- 本機が動いたり、倒れたりしないようにしっかり固定してください。
- クレーンでの積込み、積降しの場合は、クレーンの運転資格と玉掛け技能資格の両資格のある方に限ります。
- 積込み、積降しの場合は、機械のエンジンを停止して行ってください。
- 本機を吊り上げる際は、吊りフック、ハンドル、防振ゴム等の損傷がないか、取付ネジの緩み、脱落がないかを必ず確認してください。また、ワイヤロープ類等は十分強度のあるものを使用し、使用前に安全を確認してから行って下さい。
- クレーンで積込み、積降しをするときは、吊りフックを使って、真っ直ぐに衝撃をかけないように上げ下げして機械のバランスを確認しながらゆっくり積込み、積降し作業を行ってください。
- 吊り上げた機械の下に絶対に人や動物等を入れないでください。
- 移動式クレーン、フォークリフト等で機械を吊り上げたままでの移動は、危険なので絶対行わないでください。
- やむを得ず手作業で積込み、積降しをするときは、身体にぶつかったり、足の上に落としたり、ハンドルと本機の間隙に手を挟まれたりしない様に十分注意して行ってください。
- 作業直後の積込みはしないでください。エンジンが熱くなっており、可燃物などに触れると火災事故を起こすことがあります。また手作業での積込みの場合は、エンジンに触れ、やけどをする危険があります。
- 保管する場合は、ランマを水平な場所に立てて、転倒しないよう十分注意してください。

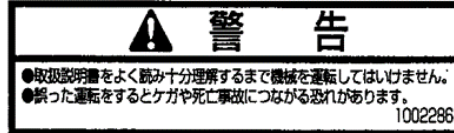
### 3-2. 安全表示ラベルと貼付け位置



①1002283



②1002286



③1002284



④4001470



### 安全表示ラベルの手入れ

- ラベルは、いつもきれいにしておいて傷つけないようにしてください。もしラベルが汚れている場合は、石鹸水で洗い、やわらかい布で拭いてください。
- 破損や紛失したラベルは、製品購入先に注文し、新しいラベルに貼替えてください。
- ラベルが貼付けられている部品を新品と交換するときは、ラベルも同時に交換してください。



## 4. 仕様

### 4-1. RT-50Rシリーズ\*

型式		RT-50R	RT-50RU
本体仕様	機械質量(kg)	55	57
	全長(mm)	690	
	全幅(mm)	385	
	全高(mm)	1110	1130
	打撃板長さ(mm)	330	
	打撃板幅(mm)	230	270
	燃料タンク容量(L)	2.5	
	使用潤滑油	エンジンオイル 10W-30 SE級以上	
	潤滑油量(L)	0.6	
	打撃数(Hz) <sup>※1</sup>	10~10.8	
	打撃ストローク(mm) <sup>※1</sup>	40~60	
	伝導装置	直結遠心クラッチ	
	潤滑方式	オイル自動潤滑式	

エンジン仕様	名称	ロビン EH092	
	形式	空冷4サイクル立形OHV式ガソリンエンジン	
	総排気量(mL)	86	
	最大出力(kW/min <sup>-1</sup> )	2.1/4200	
	最大トルク(N·m/min <sup>-1</sup> )	4.9/3600	
	使用燃料	自動車用無鉛ガソリン	
	使用潤滑油	エンジンオイル SAE10W-30 SE級以上	
	潤滑油量(L)	約0.3	
	点火プラグ	BMR4A (NGK製)	
	始動方式	リコイル式	
	低速セット回転数(min <sup>-1</sup> )	1700~1900	
	高速セット回転数(min <sup>-1</sup> )	4000~4100	

※1 自社基準による。

本仕様は、予告なく変更することがあります。

機械質量は、燃料タンク容量の1/2の燃料を含んだ値です。

#### 4-2. RT-70Rシリーズ\*

型式		RT-70R	RT-70RD	RT-70RU	RT-70RDU
本体仕様	機械質量(kg)	70	72	70	72
	全長(mm)	660			
	全幅(mm)	430			
	全高(mm)	1100		1120	
	打撃板長さ(mm)	330			
	打撃板幅(mm)	270			
	燃料タンク容量(L)	2.5			
	使用潤滑油	エンジンオイル 10W-30 SE級以上			
	潤滑油量(L)	0.9			
	打撃数(Hz) <sup>※1</sup>	10~10.8			
	打撃ストローク(mm) <sup>※1</sup>	40~60			
	伝導装置	直結遠心クラッチ			
	潤滑方式	オイル自動潤滑式			

エンジン仕様	名称	ロビン EH122			
	形式	空冷4サイクル立形OHV式ガソリンエンジン			
	総排気量(mL)	121			
	最大出力(kW/min <sup>-1</sup> )	2.6/3600			
	最大トルク(N·m/min <sup>-1</sup> )	7.5/2600			
	使用燃料	自動車用無鉛ガソリン			
	使用潤滑油	エンジンオイル SAE10W-30 SE級以上			
	潤滑油量(L)	約0.4			
	点火プラグ	B6ES (NGK製)			
	始動方式	リコイル式			
	低速セット回転数(min <sup>-1</sup> )	1500~1700			
	高速セット回転数(min <sup>-1</sup> )	3700~3800			

※1 自社基準による。

本仕様は、予告なく変更することがあります。

機械質量は、燃料タンク容量の1/2の燃料を含んだ値です。

#### 4-3. RTGシリーズ

型式		RTG48D	RTG50D	RTG50DU
本体仕様	機械質量(kg)	64	66	66
	全長(mm)	710		
	全幅(mm)	385		
	全高(mm)	1120		1140
	打撃板長さ(mm)	330		
	打撃板幅(mm)	230	270	
	燃料タンク容量(L)	2.5		
	使用潤滑油	エンジンオイル 10W-30 SE級以上		
	潤滑油量(L)	0.6		
	打撃数(Hz) <sup>※1</sup>	10~10.8		
	打撃ストローク(mm) <sup>※1</sup>	40~60		
	伝導装置	直結遠心クラッチ		
	潤滑方式	オイル自動潤滑式		

エンジン仕様	名称	ロビン EH092		
	形式	空冷4サイクル立形OHV式ガソリンエンジン		
	総排気量(mL)	86		
	最大出力(kW/min <sup>-1</sup> )	2.1/4200		
	最大トルク(N·m/min <sup>-1</sup> )	4.9/3600		
	使用燃料	自動車用無鉛ガソリン		
	使用潤滑油	エンジンオイル SAE10W-30 SE級以上		
	潤滑油量(L)	約0.3		
	点火プラグ	BMR4A(NGK製)		
	始動方式	リコイル式		
	低速セット回転数(min <sup>-1</sup> )	1700~1900		
	高速セット回転数(min <sup>-1</sup> )	4000~4100		

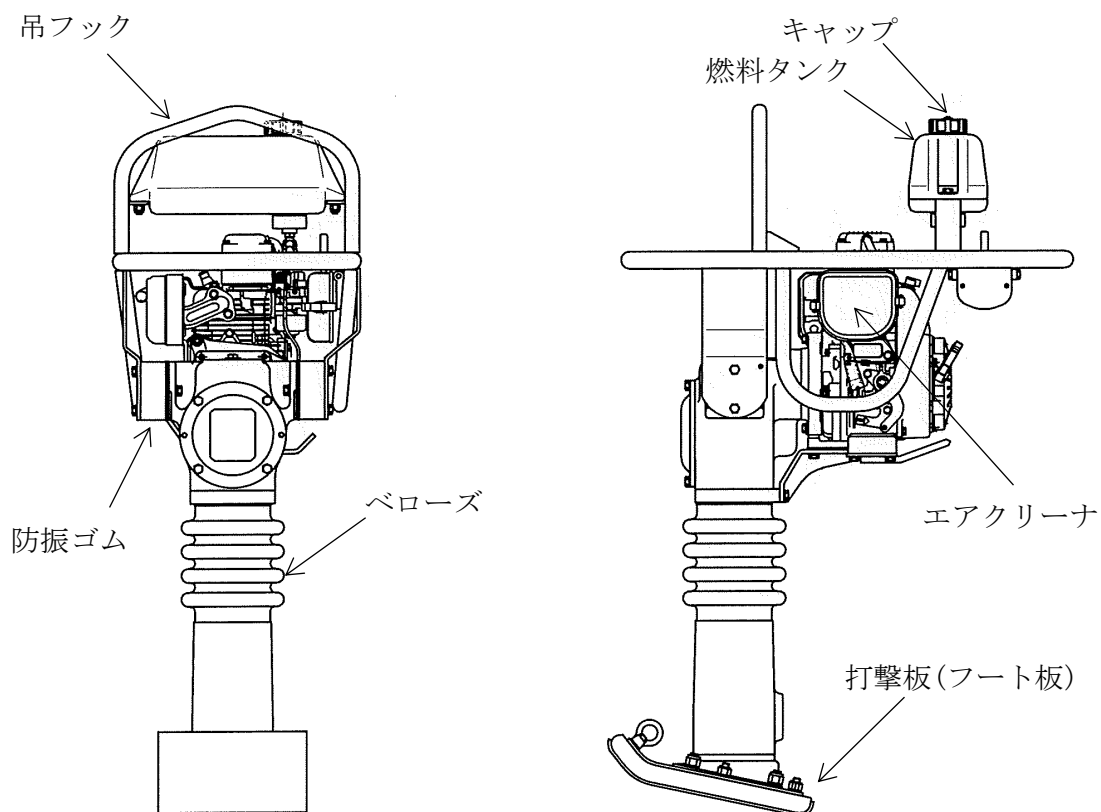
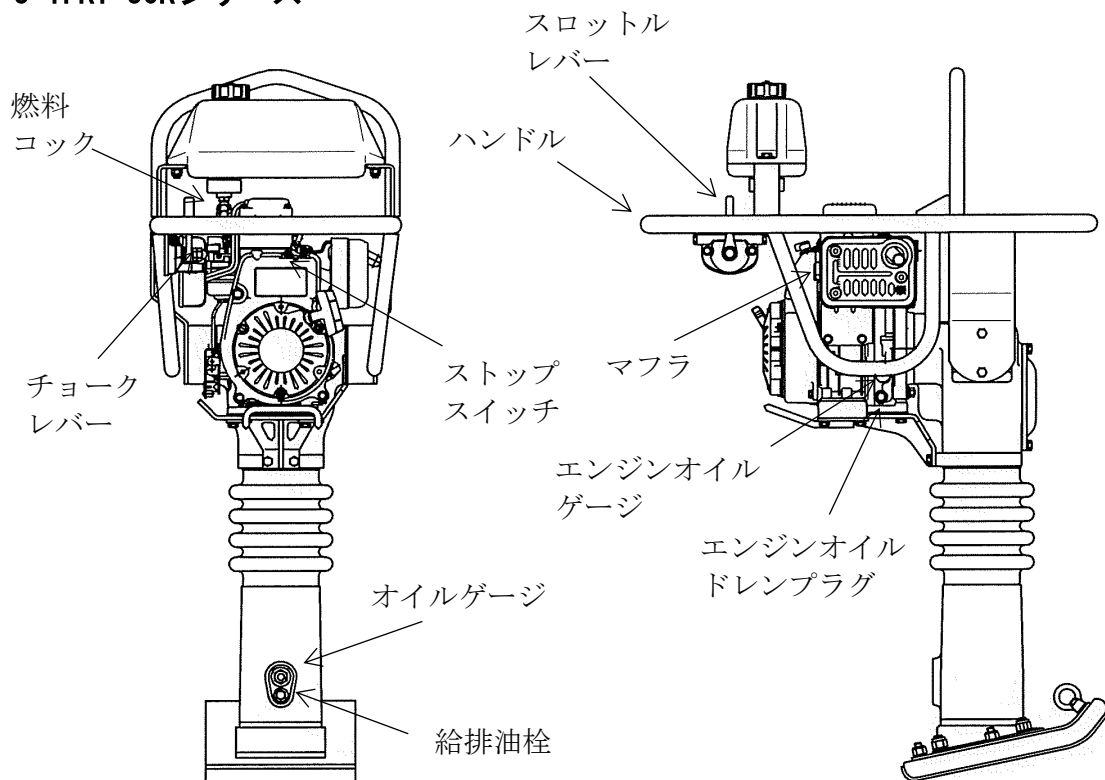
※1 自社基準による。

本仕様は、予告なく変更することがあります。

機械質量は、燃料タンク容量の1/2の燃料を含んだ値です。

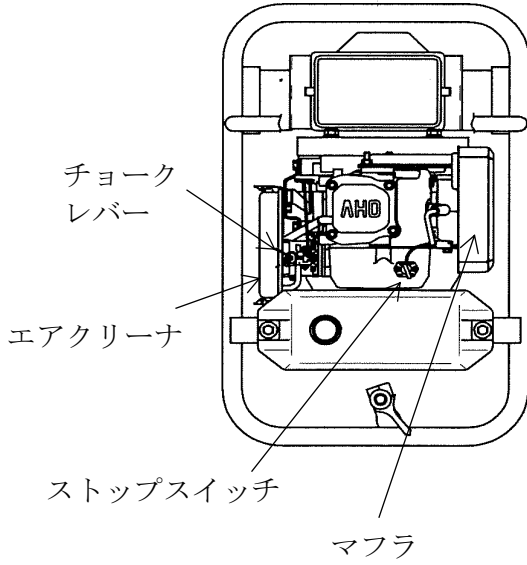
## 5. 各装置の名称、位置

### 5-1. RT-50Rシリーズ

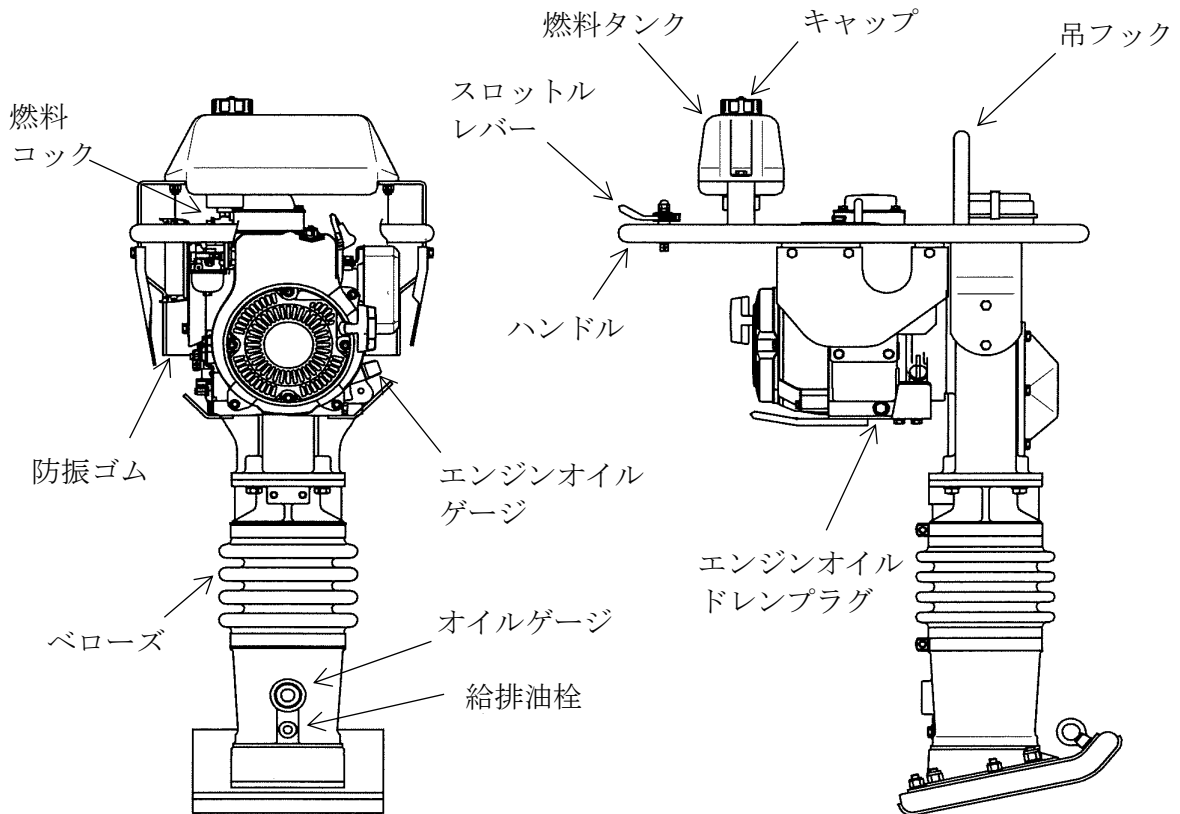
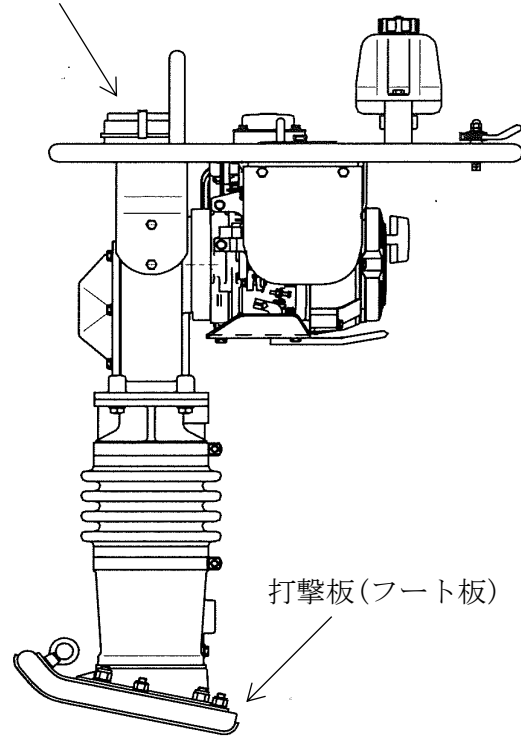


## 5-2. . RT-70Rシリーズ

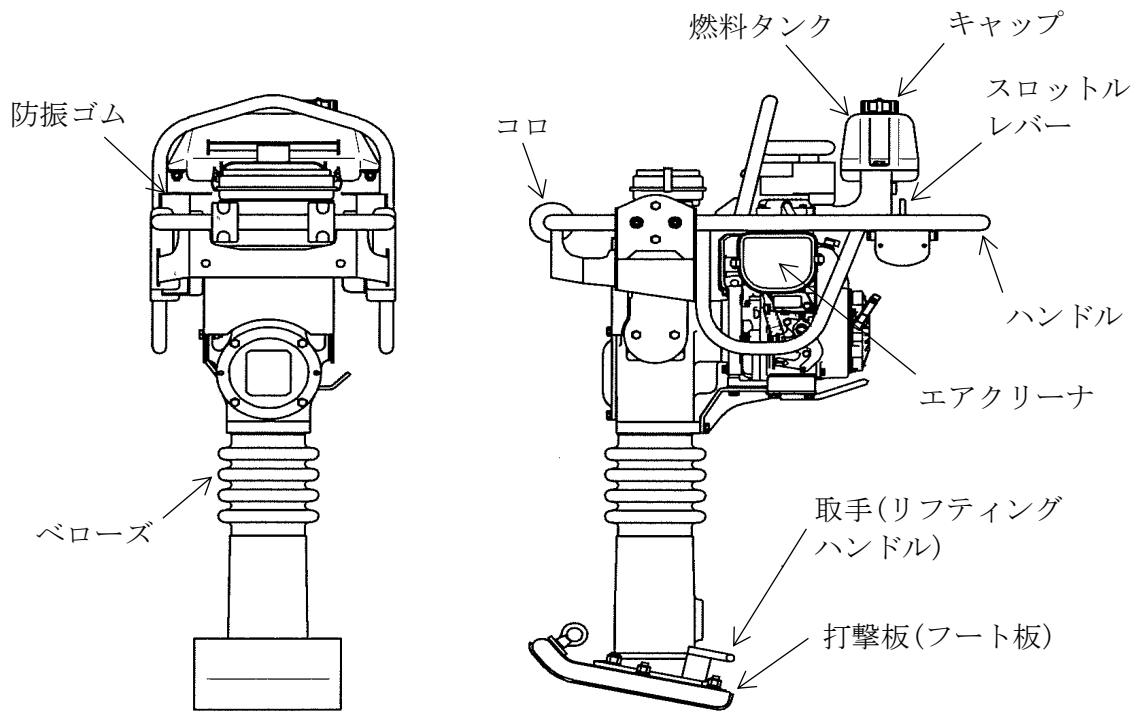
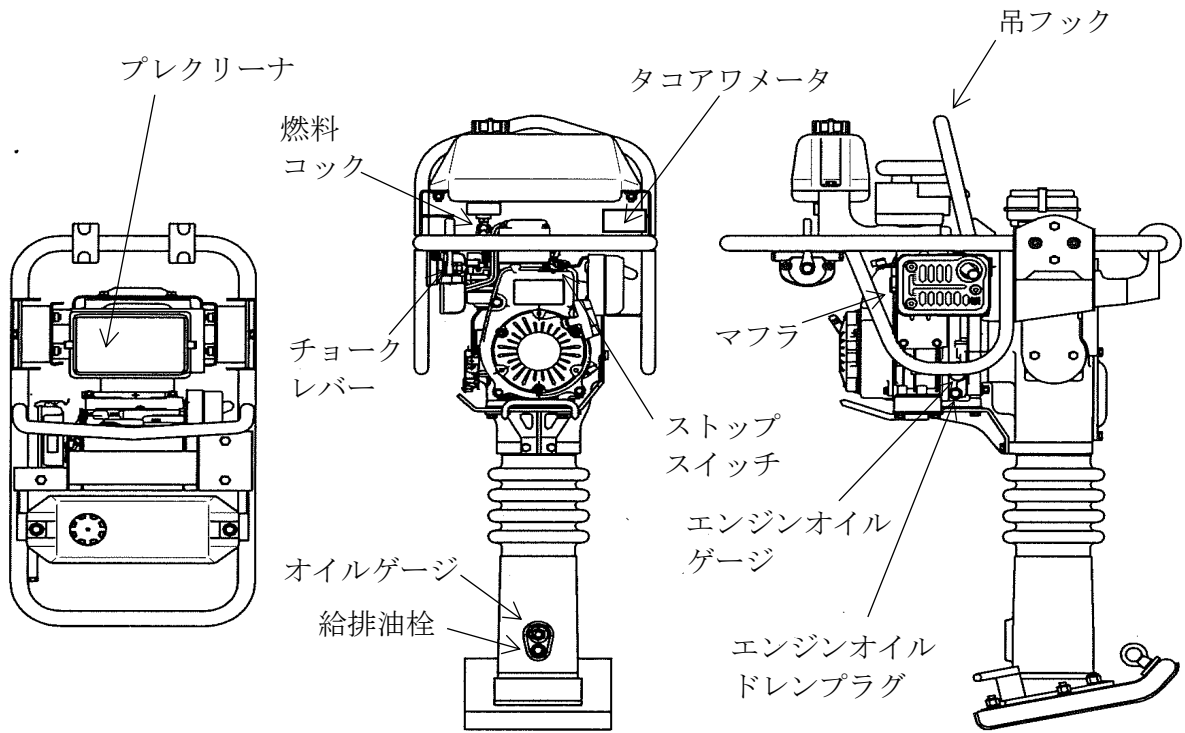
※はダブルクリーナ型のみ



プレクリーナ※



### 5-3. RTGシリーズ



## 6. 性能の維持

- 本製品の3型式、RTG48D、RTG50D、RTG50DUは手腕振動低減型です。当初の性能を維持するために、必ず次のことを守ってください。
  1. 明和純正以外の部品取付や本機の改造をしない。
  2. 購入時に取付けられていた部品を取外さない。
- 部品交換の際は、必ず明和純正部品を使用してください。

## 7. 運転を始める前に

### 7-1. 作業前の各部の点検



- エンジン運転中に点検をしないでください。点検時は、エンジンを停止してください。
- 点検は必ず安定した水平な場所に置き、エンジン、本機が冷えた状態で行ってください。
- 点検整備の際は、当事者以外の人が不用意に触れないように、機械の見やすい場所に「点検・整備中」の札をかける等の処置をしてください。
- 点検で異常があった場合は、直ちに整備してください。

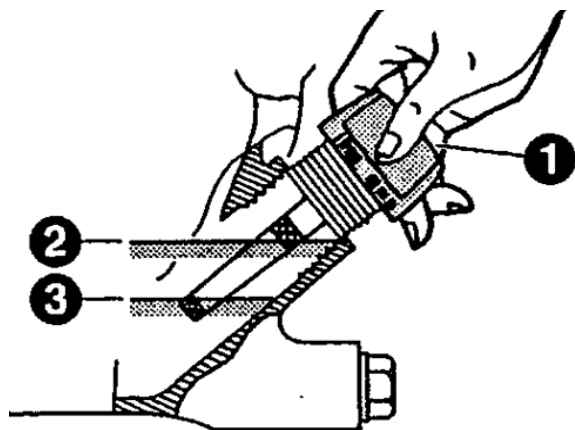
運転前には、必ず各部の点検を行ってください。異常があった場合は部品交換、増し締め等の処置を実施してください。

外観	傷、ゆがみ、汚れ
ハンドル、吊りフック	傷、変形、亀裂、破損
防振ゴム	取付ボルト、ナットの緩み、脱落
打撃板	傷、変形、亀裂、破損
	取付ボルト、ナットの緩み、脱落
燃料タンク、ホース	洩れ、損傷、亀裂、破損
オイル（本体、エンジン）	洩れ、汚れ、油量
エアクリーナ	汚れ、変形、破損
ストップスイッチ	作動、破損、結線
スロットルレバー、ワイヤ	作動、変形、破損
ボルト、ナット類	緩み、脱落

### 7-2. オイルの点検

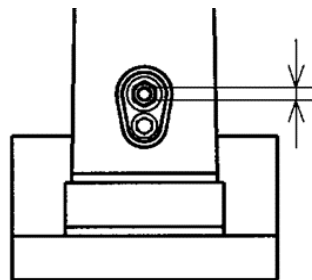
#### エンジンオイルの点検

- ・ 機械を安定した水平な場所に置き本機が前傾姿勢の状態で行ってください。
  - ・ オイルの点検はオイルゲージ①をねじ込まないで行ってください。
  - ・ 最低油面③以下の場合は、注油口からオイルゲージで上のきざみ線の最高油面②までオイルを入れてください。
  - ・ オイルがこぼれたときはきれいに拭きとってください。
  - ・ 点検後はオイルゲージ①を確実に締付けてください。
- ※ その他エンジンの取扱には、別紙エンジン取扱説明書をご覧ください。



### 本体オイルの点検

- ・ 機械を安定した水平な場所に置き本機が前傾姿勢の状態  
で点検してください。
- ・ 油量がオイルゲージの範囲内にあるか確認し、不足して  
いる場合は補給してください。



### 7-3. 燃料の補給



警告

#### ※ 火気厳禁

- 燃料の補給時は必ずエンジンを停止して、くわえタバコや火気の近くで作業しないでください。
- 燃料を補給するときは、風通しの良い広い場所で行ってください。
- こぼれた燃料が高温部で着火する可能性がある場合は、エンジンが冷えてから給油してください。
- こぼれた燃料はいつもきれいに清掃してください。
- ・ 燃料は自動車用普通ガソリンをお使いください。
- ・ 燃料注入時には、注入口に装着してある燃料コシ網で燃料をろ過しながら補給してください。
- ・ 燃料は口元一杯まで入れないでフィルタの底面までにしてください。
- ・ 燃料をこぼしたときは、きれいに拭き取ってください。

### 7-4. タコアワメータ (RTGシリーズ)

- ・ エンジン回転数とエンジン作動累計時間を表示するタコアワメータを装備しています。
- ・ エンジン停止時は、作動累計時間を表示します。  
エンジン作動時は、エンジン回転数を表示します。
- ※ このタコアワメータは電池交換ができない仕様です。
- ※ 高圧洗浄機を使用する際は、水が直接タコアワメータ本体や配線にかからないように注意してください。
- ※ タコアワメータの保証期間は、工場出荷より6ヵ月です。

## 8. エンジンの始動及び本機の運転



警告

- エンジン始動時は周囲の安全を確かめてから始動して下さい。



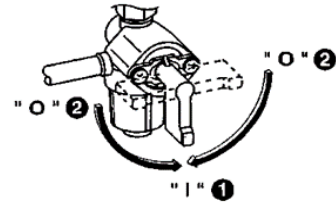
警告

- 閉め切った屋内ではエンジンの始動、運転は、排気ガスで空気が汚れガス中毒を起こす危険があります。適切な換気を行ってください。
- エンジン運転中は幼児や家畜などを機械のそばに近づけないで下さい。
  - ・ エンジン運転中は、回転部に触れないよう十分注意してください。
- スロットルレバーを高速位置で始動させると、いきなり本機が作動し始めるので危険です。

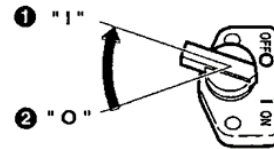


## 8-1. エンジンの始動

1. 燃料コックを開きます。  
コックを“|”側に回します。  
(②→①)

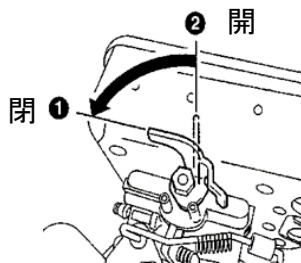


2. エンジンのストップスイッチを“|” (ON) 側に回します。

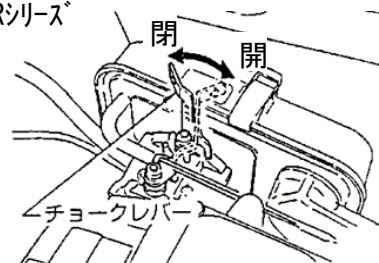


3. チョークレバーを閉じます。  
チョークの開度は
  - ・寒い時やエンジンが冷えている時は全閉にします。
  - ・暖かい時や運転停止直後再始動する場合は全開もしくは半開にしてください。

RT-50R,  
RTGシリーズ

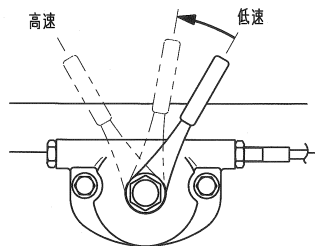


RT-70Rシリーズ

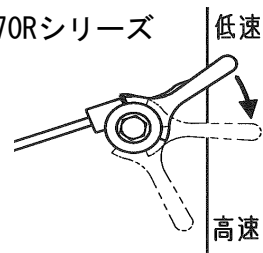


4. スロットルレバーを高速側1/3位の位置にします。

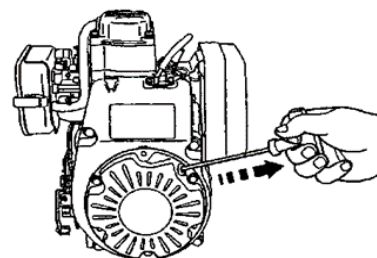
RT-50R,  
RTGシリーズ



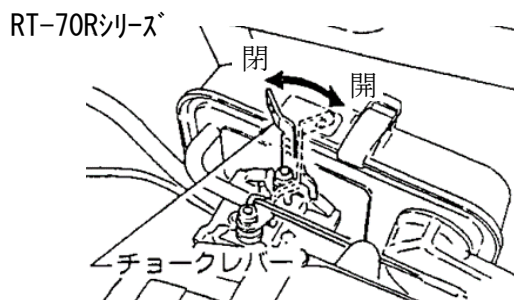
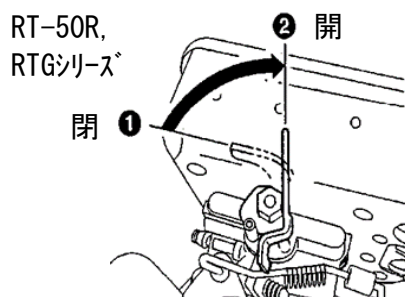
RT-70Rシリーズ



5. 始動ノブをゆっくり引いてゆくと重くなる所 (圧縮点) があります。更に少し引くと一度軽くなる所があり、そこから始動ノブを一旦元に戻し、勢いよく引張ります。
  - ・ロープは一杯に引ききらないでください。
  - ・引いた始動ノブは、その位置から手離さずしずかに元に戻してください。



6. エンジンが始動したらチョークレバーを開きます。
  - ・ チョークレバーはエンジンの調子をみながら徐々に開き、最後には必ず全開にしてください。
  - ・ 寒い時またはエンジンが冷えている時、急にチョークレバーを開くと、エンジンが停止することがありますのでご注意ください。



## 8-2. 本機の運転及び管理

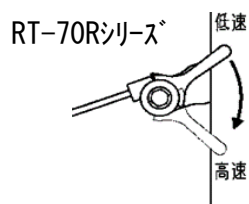
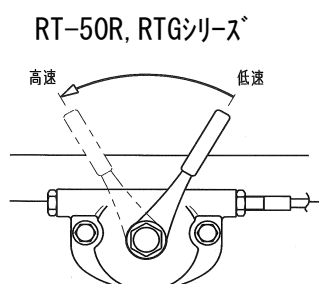
### ⚠ 警告

- 体調が悪いとき、飲酒時、薬物服用時は運転しないで下さい。
- 安全運転のため運転時は安全な服装を着用してください。だぶついた上着やズボン、首や腰のタオル、前掛けなど回転部に引き込まれやすい服装は大変危険です。
- 機械の運転は、操作ハンドルを正しく両手で持って行ってください。機械が転倒し、けがをするおそれがあります。
- 運転中は転圧板に足を近づけたり、転圧板の上に足を乗せたりしないでください。転圧板で足を挟まれ、けがをする危険があります。
- 長時間騒音にさらされる場合は耳栓をつけるなどの処置をし、長時間の連続使用は避けてください。
- 振動障害の予防策として長時間の連続使用は避けてください。
- 傾斜地で使用する際は、スリップ、転倒に十分注意してください。
- 転圧材料によっては、周囲に材料が飛び散ることがあります。運転には十分周囲の安全に気を付け、保護メガネを着用する等してください。

### ⚠ 注意

- エンジンのマフラは熱くなりますので手など触れないでください。やけどをすることがあります。

1. エンジン始動直後、負荷をかけずに2～3分位、低速側で運転（暖気）します。
2. スロットルレバーを高速側いっぱいセットしてください。



※ スロットルレバーの操作をゆっくり行いますと半クラッチ状態が続き、クラッチを早く痛めます。また乱振動を起こしますので手早く操作してください。

※ 作業を中断するときはその都度スロットルレバーを低速側に戻してください。燃料の節約のみならず、エンジンの寿命にも好影響を与えます。

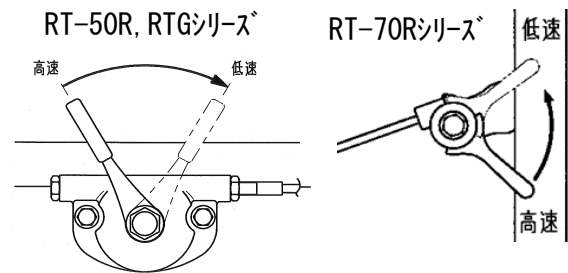
※ ハンドルを押し下げた時と持ち上げた時にハンドルの動きを規制するストップゴムが装備されています。ストップゴムに当たってから更に力を加えると防振ゴムの変形により必要以上に動き、特に押し下げた場合はエンジンヘッドとカバーが干渉する場合と防振ゴムの早期消耗を引き起こす場合がありますので、ストップゴムに当たっては押し過ぎない様にしてください。

### 8-3. 本機、エンジンの停止

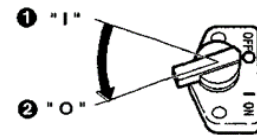


● 傾斜地には駐車しないで下さい。機械が倒れてけがをする危険があります。安定した水平な場所に駐車してください

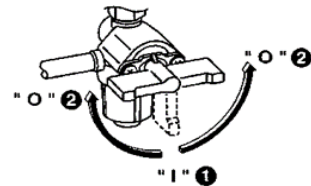
1. スロットルレバーを低速側にし、2～3分位運転します。



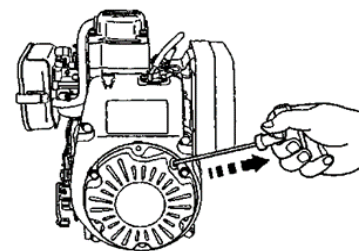
2. エンジンのストップスイッチを“O”（OFF）の位置にします。



3. 燃料コックを閉じます。（①→②）



4. リコイルスタータの始動ノブをゆっくり引き、重くなった所で始動ノブを戻してください。  
エンジン内部への外気（湿気）の浸入が防止できます。



※ 長期間使用しない時は、燃料コックを閉にしてエンジンが自然に停止するのを待ちます。気化器内に残った燃料を使い切ることで、変質やつまり等を防止します。

## 8-4. 作業中の保管



- 作業直後、カバーはかけないでください。エンジンが熱くなっており、火災事故を起こす危険があります。
- 本機を吊り上げる際は、吊りフック、ハンドル、防振ゴム等の損傷がないか、取付ネジの緩み、脱落がないかを必ず確認してください。また、ワイヤロープ類等は十分強度のあるものを使用し、使用前に安全を確認してから行ってください。
- 吊り上げた機械の下に人や動物等を入れないでください。
- 本機が動いたり、倒れたりしないようにしっかり固定してください。



- 手作業で積込み、積降しをするときは、身体にぶつかったり、足の上に落としたり、ハンドルと本機の隙間に手を挟まれたりしない様に十分注意して行ってください。
- ・ 作業中に本機を一時的に保管するときは、エンジンを停止し平坦な路面を選んで倒れないように固定してください。
- ・ 作業直後、カバーはかけないでください。エンジンが熱くなっており、火災事故を起こすことがあります。カバーをかける場合は、十分にエンジンが冷えてから行ってください。

## 8-5. 積込み、積降しの注意

- ・ 積込み、積降しの場合は、機械のエンジンを停止して行ってください。
- ・ クレーンでの積込み、積降しの場合は、クレーンの運転資格と玉掛け技能資格の両資格のある方に限ります。
- ・ 本機を吊り上げる際は、吊りフック、ハンドル、防振ゴム等の損傷がないか、取付ネジの緩み、脱落がないかを必ず確認してください。また、ワイヤロープ類等は十分強度のあるものを使用し、使用前に安全を確認してから行ってください。
- ・ クレーンで積込み、積降しをするときは、吊りフックを使って、真っ直ぐに衝撃をかけないように上げ下げして機械のバランスを確認しながらゆっくり積込み・積降し作業を行ってください。
- ・ 吊り上げた機械の下に絶対に人や動物等を入れないでください。
- ・ 移動式クレーン、フォークリフト等で機械を吊り上げたままでの移動は、危険なので絶対行わないでください。
- ・ やむを得ず手作業で積込み、積降しをするときは、身体にぶつかったり、足の上に落としたり、ハンドルと本機の隙間に手を挟まれたりしない様に十分注意して行ってください。また、コロを使って(コロ装備の機械)荷台に積み込む際は打撃板の取手をもって持上げてください。積込み後は本機を積込んだままの姿勢にせず、すぐに起こすか、既定の横倒し姿勢(運搬、輸送時の注意参照)にしてください。
- ・ 作業直後の積込みはしないでください。エンジンが熱くなっており、可燃物などに触れると火災事故を起こすことがあります。また手作業での積込みの場合は、エンジンに触れやけどをする危険があります。

## 8-6. 運搬、輸送時の注意

- ・ 運搬時は必ずエンジンを停止させてください。
- ・ エンジン、機体がよく冷えてから運搬してください。
- ・ 運搬時は必ず燃料を抜いてください。
- ・ 本機を水平な場所に置いた姿勢で運搬してください。横に倒して運搬する際は、燃料タンク、エンジンのキャブレタから燃料を抜き、燃料タンクキャップ、燃料コック、エンジンオイルゲージがしっかり締まっていることを確認した後、エンジンのエアクリーナが上側になる方向に倒してください。
- ・ 本機が動いたり、倒れたりしないようにしっかり固定してください。

## 8-7. 格納

- ・ 安定した水平な場所に立てて置いた姿勢で、エンジンや機体が冷えてから格納してください。この場合ランマが倒れないように必要に応じ機体を固定してください。
- ・ 長期保管する場合は、燃料タンク、燃料パイプ、キャブレタの燃料をきれいに抜き直射日光のあたらない、湿気やホコリの少ない所にエンジン、機体が冷えてからカバーをかけて保管してください。

## 9. エンジン及び本機の保守、点検



- ※ エンジン運転中に点検をしないでください。大変危険です。
- ※ 点検は必ず安定した水平な場所に置き、エンジン、本機が冷えた状態で行ってください。

### 9-1. 作業前の点検及び定期点検

#### 作業前の点検

点検箇所	点検項目	点検時期
外観	傷、ゆがみ、変形	作業前
ボルト、ナット類	緩み、脱落	
ハンドル、吊りフック	傷、変形、亀裂、破損	
防振ゴム	取付ボルト、ナットの緩み、脱落	
燃料タンク	漏れ、傷、変形	
燃料ホース	漏れ、傷、亀裂	
キャブレタ	漏れ	
エアクリーナ	汚れ、傷、変形	
エンジンオイル	漏れ、汚れ、油量	
ストップスイッチ	作動、破損、結線	
スロットルレバー、ワイヤ	作動、変形、破損	
本体潤滑油	漏れ、汚れ、油量	
打撃板（フート板）	傷、変形、亀裂、破損	
	取付ボルト、ナットの緩み、脱落	

#### 定期点検

点検箇所	点検項目	点検時期
エンジンオイル	交換	初回、1ヶ月または20時間の早い方 6ヶ月毎、または100時間毎
エアクリーナ	清掃	50時間毎(200時間で交換)
点火プラグ	清掃、隙間調整	50時間毎
本体潤滑油	交換	200時間毎(初回のみ50時間)
プレクリーナ	清掃	200時間毎
燃料タンク	清掃	200時間毎
燃料ホース	交換	2年毎

- ※ エンジンの点検、整備につきましては、付属のエンジン取扱説明書を参照ください。

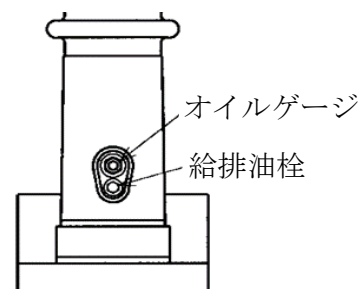
### 9-2. ボルト、ナット等の点検



- ・ ゆるんだボルト、ナット等は増締めしてください。
- ・ 破損部品、欠品部品は交換補充してください。  
(部品は、明和純正部品をご使用ください。)

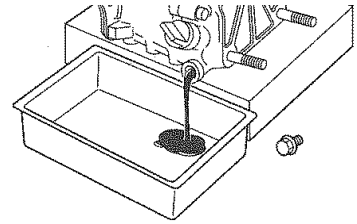
### 9-3. 本体オイル量の点検および交換

- ・ 機械を安定した水平な場所に置き本機が前傾姿勢の状態  
で、オイルが規定量入っているか本体下側のオイルゲージ  
で点検してください。
  - ・ オイルの質および量の低下は焼付トラブルをまねきます。
  - ・ オイルの交換は、定期点検の表に準じて行ってください。
- ※ オイルの種類、オイル量は、仕様の仕様書欄に記載されております。



## 9-4. エンジンオイルの交換

- ・ 汚れや変色が著しい場合は、交換してください。
- ・ オイルの交換はオイルゲージ、エンジンオイルドレンプラグ、シーリングワッシャを外してオイルを抜きます。エンジンオイルドレンプラグをきれいに洗い、新しいシーリングワッシャを取付け、エンジンオイルドレンプラグを確実に締付けます。
- ・ 機械を安定した水平な場所に置き本機が前傾姿勢の状態ですら新しいオイルを注油口の口元まで補給してください。
- ・ オイル注入後、オイルゲージをゆるまないように確実に締付けてください。

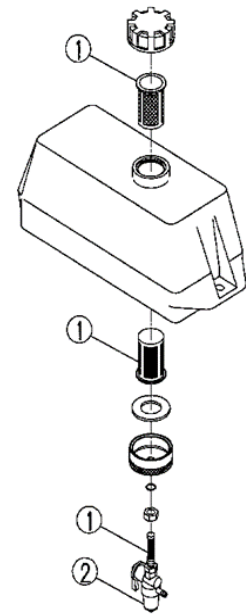


## 9-5. 燃料タンクの点検、清掃



- ・ 燃料コック下のカップ②に水やゴミがたまっている時は、燃料コックを閉じ、カップを左に回して外します。カップ内の水やゴミを捨てて、洗浄して取付けます。
- ・ 燃料タンク内の清掃（点検時期は定期点検表）各フィルタ部分①（濾し網）にゴミが詰まっていないか、水が混入していないか調べます。

※ カップ②に水が入っていた場合、燃料タンク、キャブレタ内にも水が混入している場合があるので点検してください。



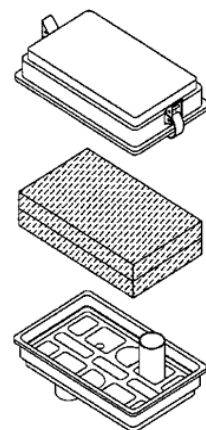
## 9-6. 燃料ホースの点検



- ・ 燃料ホースからの燃料漏れ、取付部からの燃料漏れ、傷、亀裂等が確認された場合は、すぐに交換してください。
- ※ 異常がない場合でも定期点検表に準じ、交換してください。

## 9-7. エアクリーナ(プレクリーナ)の清掃

- ・ プレクリーナの蓋を外し、内蔵されているエレメントを取り出します。洗油(白灯油)で洗浄後、エンジンオイル5~8ccを均一によく浸み込ませてから取付けます。  
(プレクリーナ装備機種)
- ・ エンジン側のエアクリーナの取り扱い、別冊「エンジン取扱説明書」を参照してください。





## 9-8. エンジンの点検

- ・ エンジンの点検については、別冊「エンジン取扱説明書」に従って行ってください。
- ※ エンジンセット回転数は、仕様の仕様書欄に記載されております。

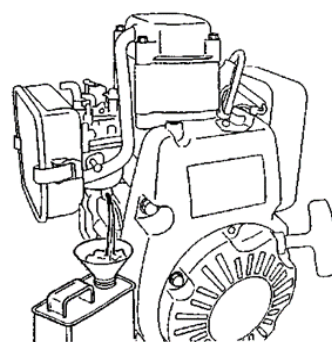
## 9-9. 本機洗浄時の注意

- ・ 高圧洗浄機で洗浄する場合は、エアクリーナ、キャブレタ、マフラ、燃料タンク給油口部に直接水をかけないでください。エンジントラブルのおそれがあります。
- ・ 高圧洗浄後、安全表示ラベル等が剥がれた場合は、新しいラベルに貼り替えてください。

## 9-10. 長期保管時の注意



- ・ 長期保管する場合は、エンジン、機体が冷えてから、燃料タンク、燃料ホース、キャブレタの燃料をきれいに抜き取ってください。
- ・ 本体及び、エンジンのオイルの補充、交換を行ってください。
- ・ エンジンの点火プラグを外し、エンジンオイルを数滴シリンダ内に流し込み、数回手回ししてシリンダ内部にオイルを行き渡らせてください。
- ・ エアクリーナ、マフラの吸入口及び排気口をしっかりと覆ってください。
- ・ 直射日光のあたらない、湿気やホコリの少ない屋内に保管してください。
- ・ 保管する際は、本機を倒した状態で保管しないでください。





## 10. こんな時は（トラブルシューティング）

### 10-1. エンジンの始動不良

燃料があり点火プラグが発火しない	高圧コードまで電気がきている	点火プラグの間隙の不適正 点火プラグのカーボンによる汚れ 点火プラグの絶縁不良
	高圧コードまで電気がこない	停止ボタンスイッチの短絡 イグニッションコイルの絶縁不良、断線 イグニッションコイルとフライホイールのエアギャップ不良
燃料があり点火プラグが発火する	圧縮が良い場合	マフラのカーボンによる閉塞 不良燃料の使用 エアクリーナのかぶり 燃料に水またはゴミの混入
	圧縮が悪い場合	シリンダガスケットの不良または締付不良 ピストンリングの膠着 シリンダの磨耗 点火プラグの締付不良 バルブシートの荒れ
キャブレタに燃料がこない場合	燃料タンク内に燃料がない	
	燃料コックの開き不良	
	燃料フィルタのつまり	
	燃料タンクキャップ空気穴の塞がり	
	燃料パイプ中の空気たまり	

### 10-2. エンジンの運転不調

力が弱い	圧縮が良く失火もない	エアクリーナの汚れ 燃料パイプ中の空気たまり キャブレタのフロートレベルの狂い シリンダ内のカーボンのたまり
	圧縮不足	圧縮が悪い場合を参照
	圧縮が良く失火がある	イグニッションコイルの絶縁不良、断線 点火プラグのカーボンによる汚れ イグニッションコイルが時折、短絡する
エンジンの過熱	燃焼室内にカーボン堆積過多	
	マフラのカーボンによる閉塞	
	点火プラグの熱価不良	
マフラから煙が出る	黒煙が出る	チョークレバーの戻し忘れ チャンパのニードル磨耗
	青い煙が出る	オイル量過多 ピストンリングの磨耗
	白い煙が出る	ガソリンに水分が含まれている エアクリーナが水で濡れている
回転変動	ガバナ調整不良	
	ガバナスプリング不良	
	燃料の流通不良	
	吸入管系統からの空気の吸い込み	

### 10-3. 本機の不調

エンジンは回転するが振巾の不整または打撃しない	スロットルレバーの操作が遅い
	エンジンのセット回転数不良
	クラッチのすべり
	オイル量過多
	スプリングのへたり

メモ

メモ



## 株式会社 明和製作所

東京営業所	〒334-0063	川口市東本郷5	TEL(048)284-8883	FAX(048)282-0234
大阪営業所	〒536-0021	大阪市城東区諏訪3-2-20	TEL(06)6961-0747	FAX(06)6961-9303
名古屋営業所	〒454-0869	名古屋市中川区荒子1-32	TEL(052)361-5285	FAX(052)361-5257
福岡営業所	〒816-0921	福岡県大野城市仲畑1-10-33	TEL(092)502-9100	FAX(092)502-9104
仙台営業所	〒984-0042	仙台市若林区大和町4-23-10	TEL(022)236-0235	FAX(022)236-0237
関越出張所	〒378-0122	群馬県沼田市白沢町生枝1480	TEL(0278)53-4075	FAX(0278)53-3807
川口工場	〒334-0063	川口市東本郷5	TEL(048)283-1611	FAX(048)282-0234
部品センター	〒334-0063	川口市東本郷5	TEL(048)280-5555	FAX(048)282-0330

<http://www.meiwa-ltd.co.jp>