

# 明和ハンドローラ

MSR5

MSR6

---

## パーツリスト

エンジンパーツは除く

### 適用型式

MSR5KM , MSR5SS

MSR6KM , MSR6SS



株式会社 明和製作所

# [ 部品表 ]

## ■ 部品注文についてのご注意 ■

1. この部品表には、次の型式の部品を収録してあります。

●MSR5KM ●MSR6KM ●MSR5SS ●MSR6SS

2. 部品ご注文の際は必ず次の事項をお知らせください。

●型式 ●部品番号 ●部品名称 ●製造番号  
●数量

3. アッセンブリ (Assy) の構成部品については単品販売できないものがありますのでご了承ください。

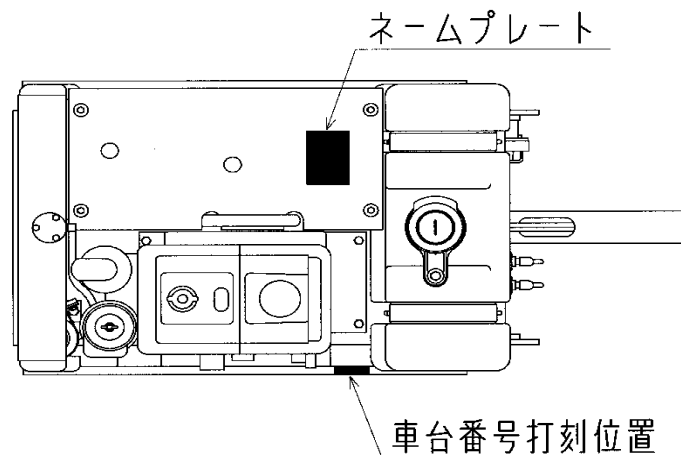
4. 部品は予告なく変更することがありますのでご了承ください。

5. 部品のご注文は各営業所、または部品センターへご用命ください。

6. 部品は必ず純正部品をご使用ください。

7. 型式・製造番号の確認方法

カバー上面に取付けられているネームプレートに記載してあります。

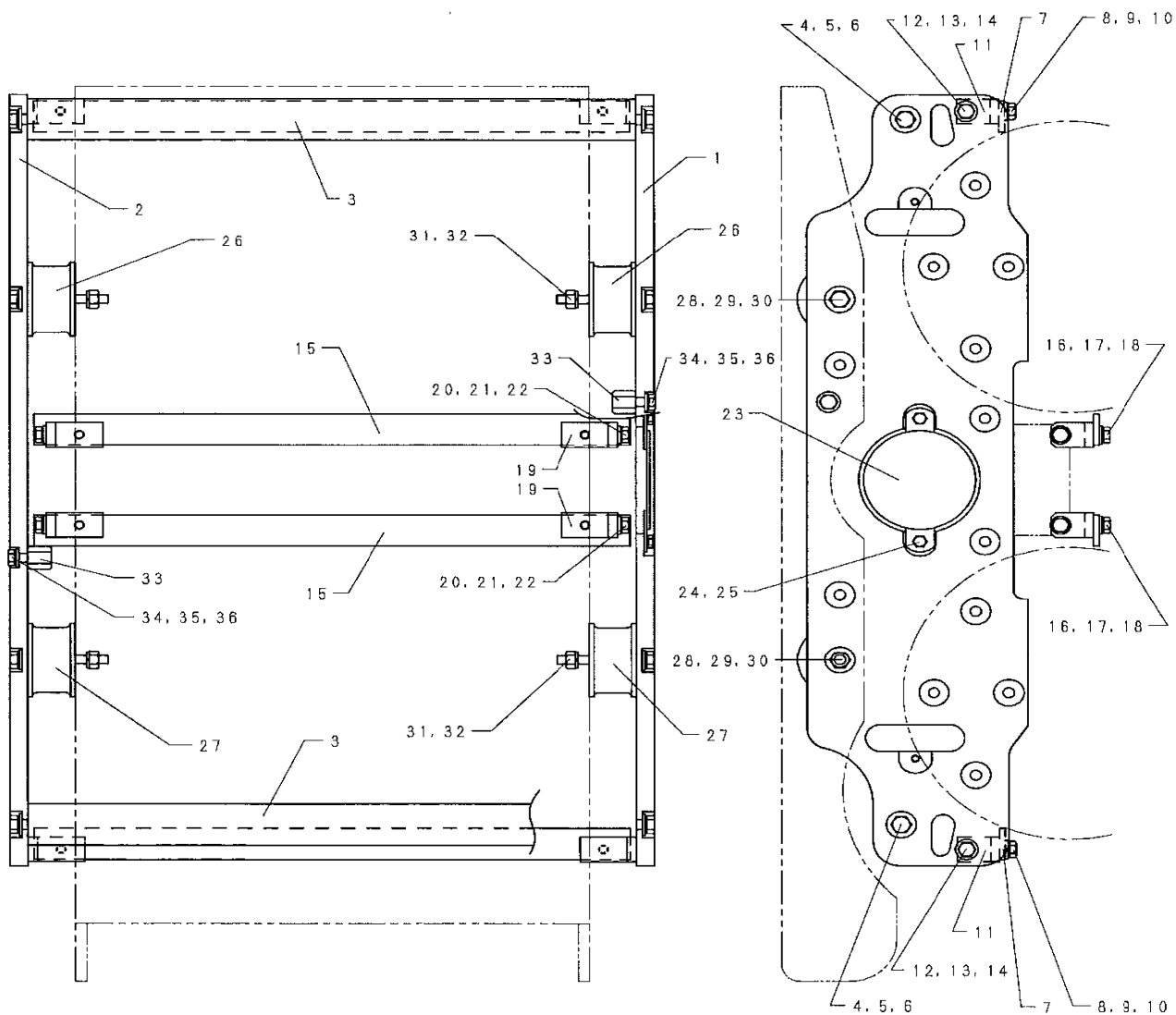


# 目次

1. フレーム(1)	1
2. フレーム(2)	3
3. エンジン・クラッチ・ポンプ	7
4. ロール	11
5. 起振体	15
6. 操作(1)	17
7. 操作(2)	21
8. 油圧配管	23
9. 電装	25
10. 銘板	29
11. 防音1	31
12. 防音2	35
13. 防音3(銘板)	37

# フレーム (1)

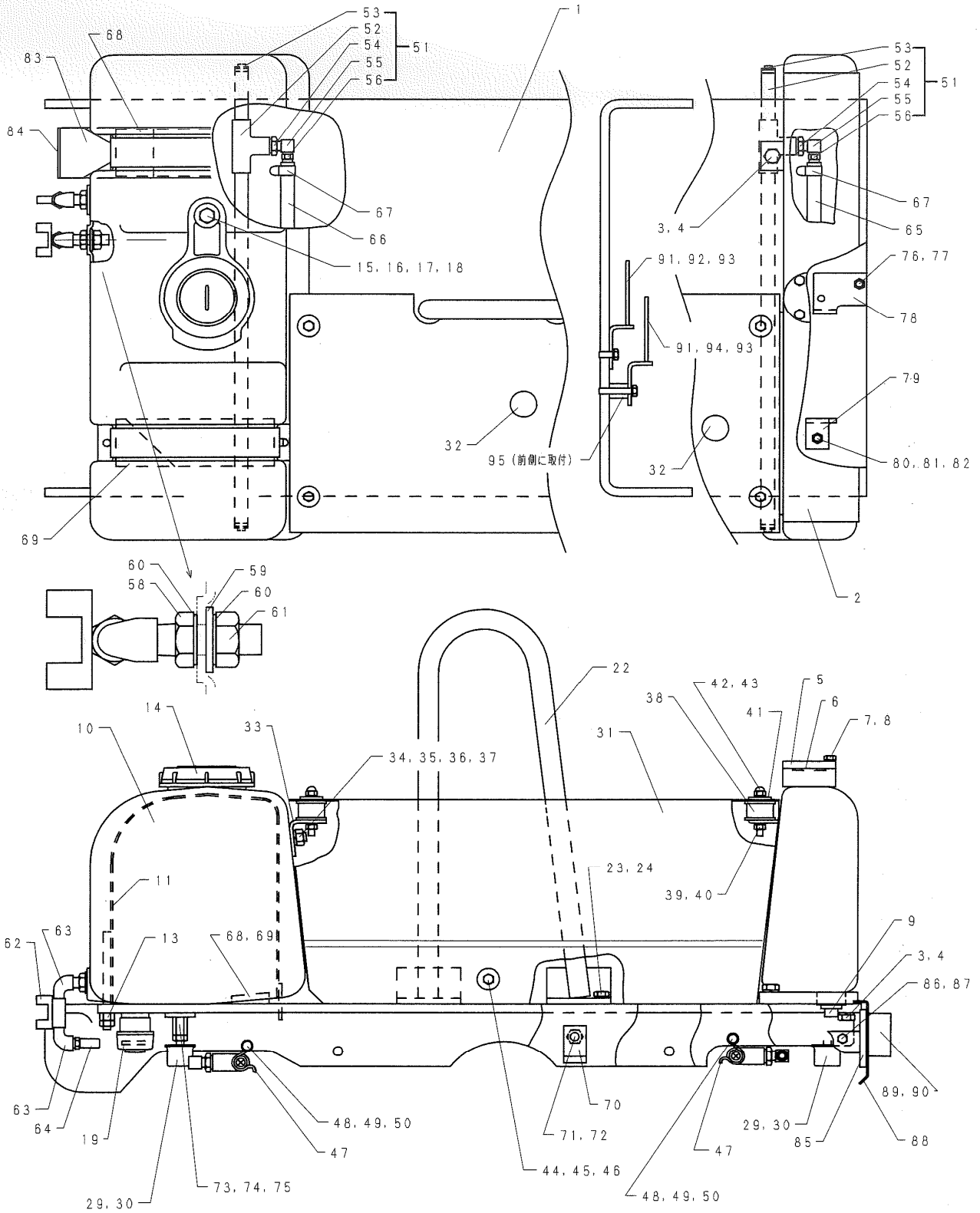
MSR6M-01-01-00  
AS07F-01-01-000-01





フレーム (2)

MSR6M-01-02-01  
AS07F-01-02-000-03

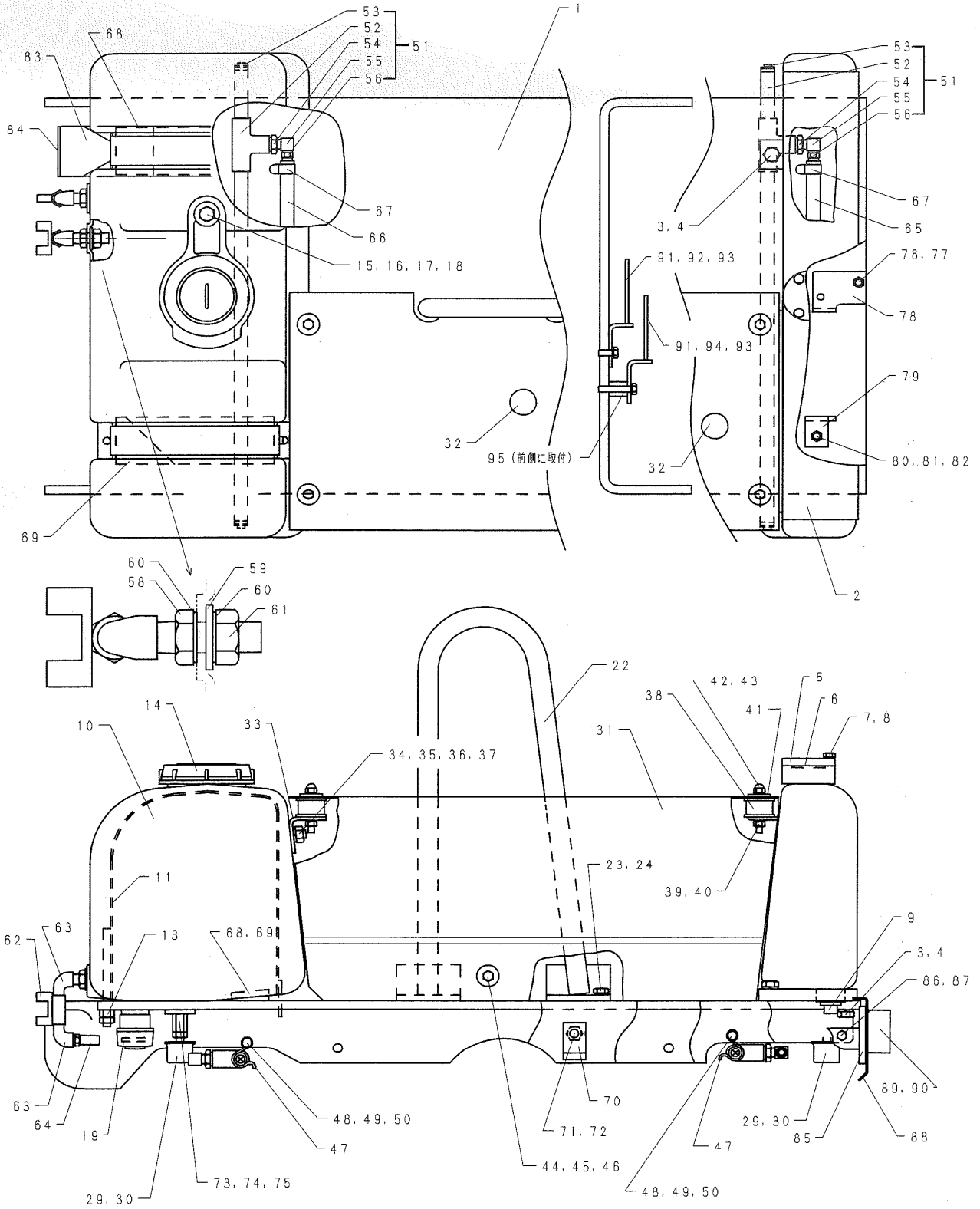


## 2.フレーム(2)

見出番号	部品番号	部品名称	個 数				備 考
			5KM	6KM	5SS	6SS	
1	5003630	共通ベース	1	-	1	-	
1	5003637	共通ベース	-	1	-	1	
2	5003098	作動油タンク	1	-	1	-	
2	5003003	作動油タンク	-	1	-	1	
3	1000462	ボルト	4	4	4	4	M12x30
4	1001315	スプリングワッシャ	4	4	4	4	M12
5	5000443	タンクキャップ	1	1	1	1	
6	1001546	Oリング	1	1	1	1	P-38
7	1000609	ボルト	3	3	3	3	M8x20
8	1001313	スプリングワッシャ	3	3	3	3	M8
9	1001737	プラグ	1	1	1	1	
10	1003922	水タンク	1	-	1	-	
10	1003921	水タンク	-	1	-	1	
11	5003004	水タンクバンド	2	2	2	2	
13	1001295	ナット	4	4	4	4	M10 細目 P1.25
14	1003901	水タンクキャップ	1	1	1	1	
15	1003930	ボルト	1	1	1	1	M12X35 SUS
16	5003981	パッキン	1	1	1	1	
17	1001382	ワッシャ	1	1	1	1	12.5x35x3.2
18	1003208	袋ナット	1	1	1	1	M12 3形
19	4002015	ドレーンキャップ Assy	1	1	1	1	
22	5003005	吊り金具	1	1	1	1	
23	1000442	ボルト	4	4	4	4	M10x25
24	1001314	スプリングワッシャ	4	4	4	4	M10
29	5003017	ストップゴム	2	2	2	2	
30	1001281	ナット	2	2	2	2	M10
31	5003753	カバー(A)	1	-	-	-	
31	5003750	カバー(A)	-	1	-	-	
32	1003903	グロメット	2	2	-	-	
33	5003626	カバーステー	1	-	1	-	
33	5003624	カバーステー	-	1	-	1	
34	1003931	ボルト	2	2	2	2	M12X25 SUS
35	5003981	パッキン	2	2	2	2	
36	1001282	ナット	2	2	2	2	M12
37	1001315	スプリングワッシャ	2	2	2	2	M12
38	5004032	防振ゴム(B)	4	4	-	-	
39	1001280	ナット	4	4	-	-	M8
40	1001313	スプリングワッシャ	4	4	-	-	M8
41	1001373	ワッシャ	4	4	-	-	8.5x30x3.2
42	1001476	袋ナット	4	4	-	-	M8 1形
43	1001324	スプリングワッシャ	4	4	-	-	M8
44	1000609	ボルト	1	1	-	-	M8x20
45	1001324	スプリングワッシャ	1	1	-	-	M8
46	1001373	ワッシャ	1	1	-	-	8.5x30x3.2
47	5003012	散水パイプホルダー	4	4	4	4	
48	1000419	ボルト	4	4	4	4	M8x20
49	1001313	スプリングワッシャ	4	4	4	4	M8
50	1001489	ワッシャ	4	4	4	4	8.5x25x3
51	9000539	散水パイプ Assy	2	-	2	-	MSR5M用
51	9000540	散水パイプ Assy	-	2	-	2	MSR6M用

フレーム (2)

MSR6M-01-02-01  
AS07F-01-02-000-03



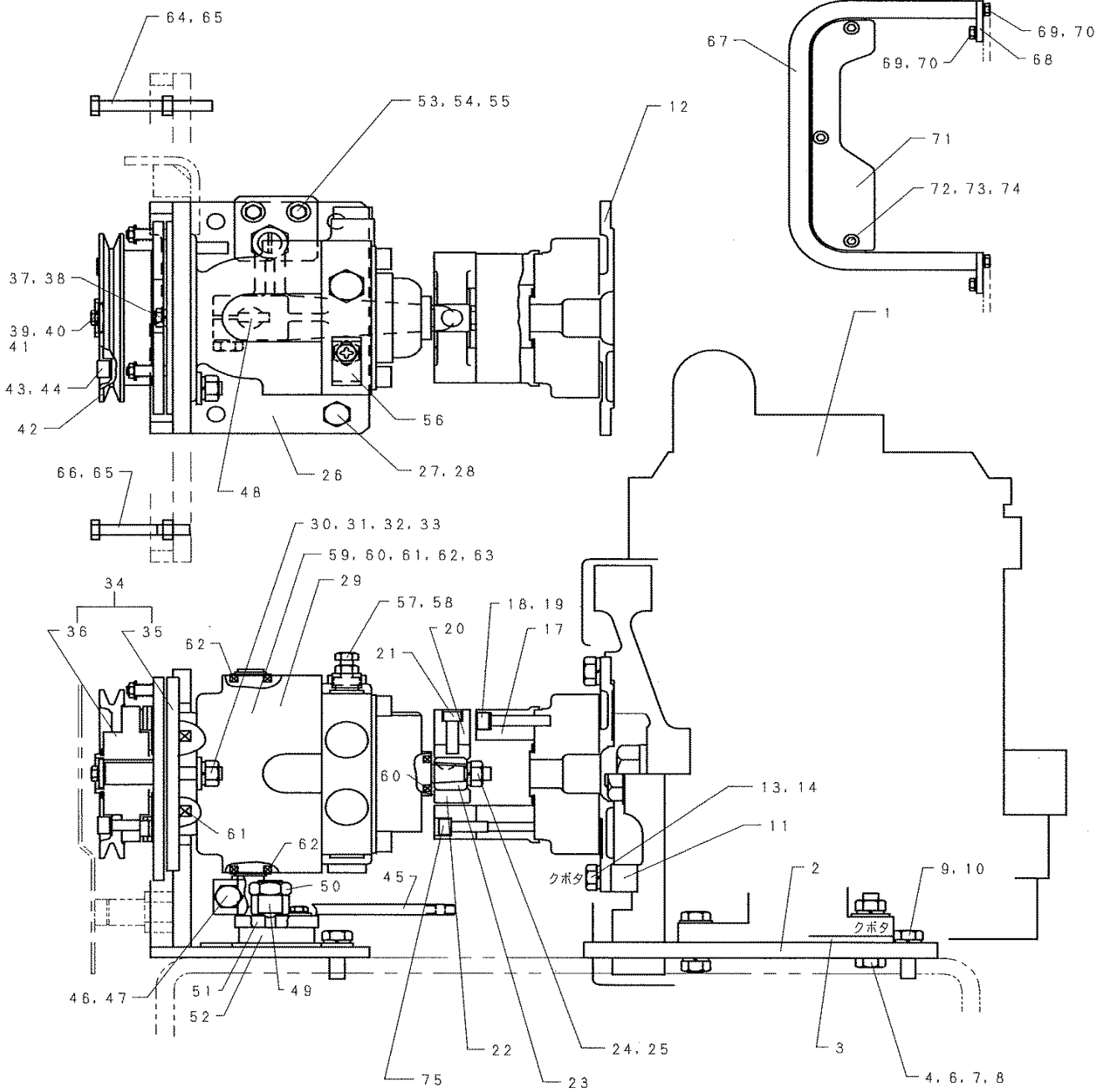


2.フレーム(2)

見出 番号	部品番号	部品名称	個 数				備 考
			5KM	6KM	5SS	6SS	
52	5003104	散水パイフ	2	-	2	-	
52	5003013	散水パイフ	-	2	-	2	
53	9000049	クワイタイ付Assy	4	4	4	4	Q-6 ホルト.プレーンワッシャ含
54	1003907	ブッシング	2	2	2	2	
55	1001427	メスオスエルボ	2	2	2	2	
56	5003014	ホースジョイント	2	2	2	2	
58	5000628	ジョイント	2	2	2	2	
59	1001354	プレーンワッシャ	2	2	2	2	M14
60	5003981	ハッキン	4	4	4	4	
61	1001833	ナット	2	2	2	2	M14 BsBM
62	1003920	ホールバルブ	2	2	2	2	
63	1003912	メスオスエルボ	4	4	4	4	
64	5003014	ホースジョイント	2	2	2	2	
65	1004388	ホース(前)	1	1	1	1	
66	1004387	ホース(後)	1	1	1	1	
67	1004386	バンド	4	4	4	4	
68	5003016	タンクセットプレート(A)	1	1	1	1	
69	5003018	タンクセットプレート(B)	1	1	1	1	
70	5003638	ストッパ:吊上げ	2	2	2	2	
71	1000461	ホルト	2	2	2	2	M12x25
72	1001315	スプリングワッシャ	2	2	2	2	M12
73	5003642	ブラケット:ストッパゴム	1	1	1	1	
74	1000419	ホルト	2	2	2	2	M8x20
75	1001313	スプリングワッシャ	2	2	2	2	M8
76	1000419	ホルト	2	2	2	2	M8x20
77	1001313	スプリングワッシャ	2	2	2	2	M8
78	5003640	ステー:ライト	1	1	1	1	
79	5003641	ステー:ライト	1	1	1	1	
80	1000419	ホルト	1	1	1	1	M8x20
81	1001313	スプリングワッシャ	1	1	1	1	M8
82	1001340	プレーンワッシャ	1	1	1	1	M8
83	1004335	車輪止	2	2	2	2	
84	5003625	ホルダ	2	2	2	2	
85	5003648	パネルブラケット	2	2	2	2	
86	1000611	ホルト	4	4	4	4	M8x25
87	1001324	スプリングワッシャ	4	4	4	4	M8
88	5003633	フロントパネル	1	-	1	-	
88	5003647	フロントパネル	-	1	-	1	
89	1004389	ハンパ	2	2	-	-	5KM:-A3771/6KM:-A2137
89	5003886	ハンパ	2	2	2	2	5KM:A3772-/6KM:A2138-
90	1004384	六角穴付皿ホルト	4	4	-	-	(M8x25) 5KM:-A3771/6KM:-A2137
90	1000613	ホルト	4	4	4	4	(M8x35) 5KM:A3772-/6KM:A2138-
91	5004162	ホースホルダ	2	2	2	2	
92	1000419	ホルト	1	1	1	1	
93	1001313	スプリングワッシャ	2	2	2	2	
94	1000425	ホルト	1	1	1	1	
95	5004163	ホルダカラー	1	1	1	1	

# エンジン・クラッチ・ポンプ

MSR6M-02-01-01  
AS07F-02-01-000-03

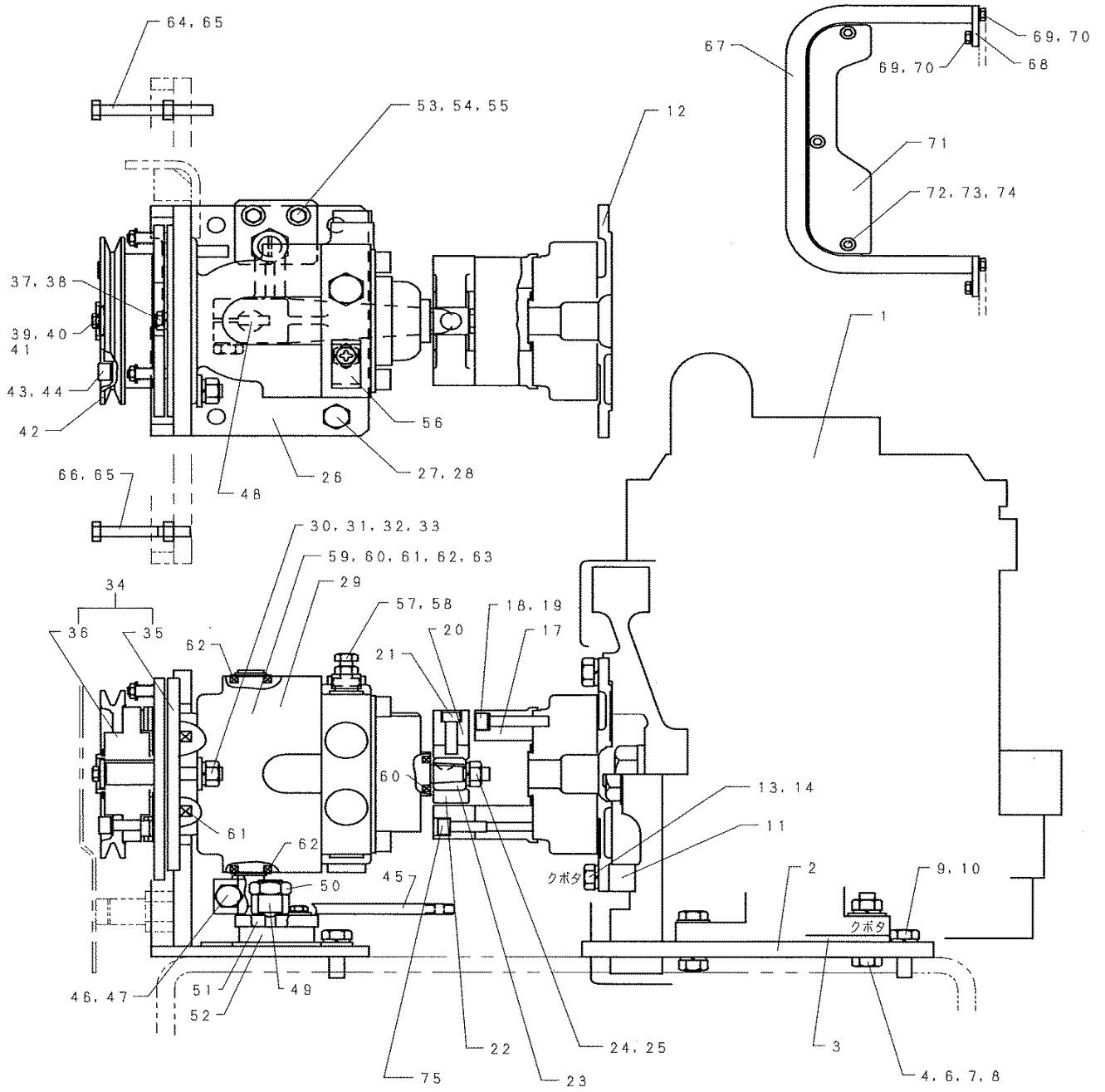


### 3.エンジン・クラッチ・ポンプ

見出 番号	部品番号	部品名称	個 数				備 考
			5KM	6KM	5SS	6SS	
1	1004398	エンジン	1	1	-	-	
1	1004701	エンジン	1	1	1	1	
2	5003649	エンジンベース	1	1	1	1	
3	5003021	フートプレート(クホタ用)	2	2	2	2	
4	1000447	ボルト	4	4	4	4	M10x50
6	1001341	プレーンワッシャ	4	4	4	4	M10
7	1001281	ナット	4	4	4	4	M10
8	1001314	スプリングワッシャ	4	4	4	4	M10
9	1000443	ボルト	4	4	4	4	M10x30
10	1001314	スプリングワッシャ	4	4	4	4	M10
11	5003019	クラッチプレート(クホタ用)	1	1	1	1	
12	1004312	クラッチ(走行)	1	1	1	1	
13	1000445	ボルト	3	3	3	3	M10x40
14	1001314	スプリングワッシャ	3	3	3	3	M10
17	5003022	カップリングスペーサ	-	1	-	1	
18	1000805	六角穴付ボルト	-	3	-	3	M8x45
19	1001333	サラバネワッシャ	-	3	-	3	M8 (H)
20	1003647	カップリング	1	1	1	1	
21	1000991	六角穴付ボルト	3	3	3	3	M8x25
22	5003105	カップリングボス	1	-	1	-	
22	5003023	カップリングボス	-	1	-	1	
23	5003024	カップリングシャフト	1	1	1	1	
24	1001281	ナット	1	1	1	1	M10
25	1001314	スプリングワッシャ	1	1	1	1	M10
26	5002995	ポンプブラケット	1	1	1	1	
27	1000443	ボルト	4	4	4	4	M10x30
28	1001314	スプリングワッシャ	4	4	4	4	M10
29	1004397	油圧ポンプ	1	1	1	1	
30	1003954	六角穴付止ネジ	2	2	2	2	M10x40 平先
31	1001334	サラバネワッシャ	2	2	2	2	M10 (H)
32	1004401	ワッシャ(焼入)	2	2	2	2	10.5x22x3.2H
33	1003862	ナット	2	2	2	2	M10 S45C
34	1003894	クラッチ(振動クラッチ)	1	1	1	1	
35	9000484	プレートセット(振動クラッチ)	1	1	1	1	
36	9000485	ディスクセット(振動クラッチ)	1	1	1	1	
37	1000419	ボルト	3	3	3	3	M8x20
38	1001313	スプリングワッシャ	3	3	3	3	M8
39	1000399	ボルト	1	1	1	1	M6x15
40	1001312	スプリングワッシャ	1	1	1	1	M6
41	5003026	ワッシャ	1	1	1	1	
42	5003025	クラッチプーリ	1	1	1	1	
43	1000799	六角穴付ボルト	3	3	3	3	M8x20
44	1001333	サラバネワッシャ	3	3	3	3	M8 (H)
45	5003027	ポンプコントロールレバー	1	1	1	1	
45	5004051	ポンプコントロールレバー	1	1	1	1	
46	1000444	ボルト	1	1	1	1	M10x35
47	1001314	スプリングワッシャ	1	1	1	1	M10
48	1001394	バネピン	1	1	1	1	6x20
49	1003881	ボールプランジヤ	1	1	1	1	
50	1002627	コンタルナット	1	1	1	1	M16 3種

# エンジン・クラッチ・ポンプ

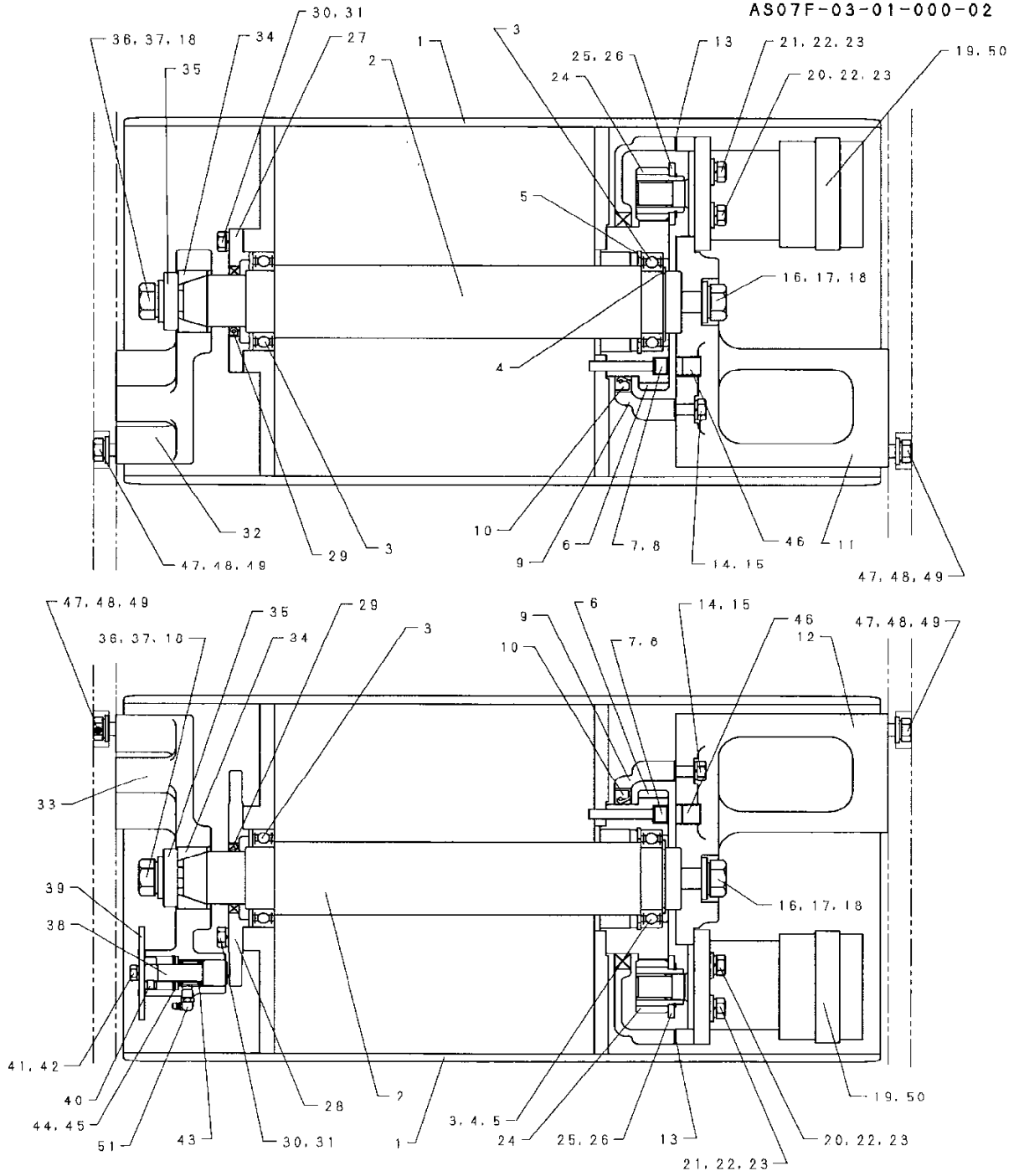
MSR6M-02-01-01  
AS07F-02-01-000-03





# ロール

MSR6M-03-01-00  
AS07F-03-01-000-02



#### 4.ロール

見出番号	部品番号	部品名称	個数				備考
			5KM	6KM	5SS	6SS	
1	5003108	ロール	2	-	2	-	
1	5003034	ロール	-	2	-	2	
2	5003107	車軸	2	-	2	-	
2	5003033	車軸	-	2	-	2	
3	1004565	ヘアリング	4	4	4	4	
4	1003212	スナッフリング	2	2	2	2	S-60
5	1002490	スナッフリング	2	2	2	2	R-95
6	5003035	ギヤ	2	2	2	2	
7	1000828	六角穴付ホルト	12	12	12	12	M10x55
8	1001334	サラハネワッシャ	12	12	12	12	M10 (H)
9	5003032	ケース	2	2	2	2	
10	1003874	オイルシール	2	2	2	2	
11	5003030	ブラケット(フロント)	1	1	1	1	
12	5003031	ブラケット(リヤ)	1	1	1	1	
13	5003038	パッキン	2	2	2	2	
14	1000443	ホルト	8	8	8	8	M10x30
15	1001314	スプリングワッシャ	8	8	8	8	M10
16	1003860	ホルト	2	2	2	2	M20x55 細目 P1.5
17	1004176	サラハネワッシャ	2	2	2	2	M20 (H)
18	1004159	ワッシャ(焼入)	4	4	4	4	21x40x4.5H
19	1002558	油圧モータ	2	2	-	-	5KM:-A3555/6KM-A1983
19	1004438	油圧モータ	2	2	2	2	5KM:A3556-/6KM:A1984-
20	1000443	ホルト	4	4	4	4	M10x30
21	1000447	ホルト	4	4	4	4	M10x50
22	1001334	サラハネワッシャ	8	8	8	8	M10 (H)
23	1004401	ワッシャ(焼入)	8	8	8	8	10.5x22x3.2H
24	5003036	ピニオンギヤ	2	2	2	2	
25	5003037	ギヤセットプレート	2	2	2	2	
26	1001526	スナッフリング	2	2	2	2	S-35
27	5003041	シールケース	1	1	1	1	
28	5003109	ブレーキフランジ	1	1	1	1	
29	1003876	オイルシール	2	2	2	2	
30	1000443	ホルト	12	12	12	12	M10x30
31	1001314	スプリングワッシャ	12	12	12	12	M10
32	5003042	ブラケット(フロント)	1	1	1	1	
33	5003043	ブラケット(リヤ)	1	1	1	1	
34	5003039	テーパカラー	2	2	2	2	
35	5003040	ワッシャ	2	2	2	2	
36	1003860	ホルト	2	2	2	2	M20x55 細目 P1.5
37	1004176	サラハネワッシャ	2	2	2	2	M20 (H)
38	5003044	ブレーキピン	1	1	1	1	
39	5003045	ブレーキレバー	1	1	1	1	
40	1003861	六角穴付止ネジ	1	1	1	1	M6x8
41	1000419	ホルト	1	1	1	1	M8x20
42	1001313	スプリングワッシャ	1	1	1	1	M8
43	5000661	スプリング	1	1	1	1	
44	1003867	ワッシャ	1	1	1	1	17x32x2.6
45	1002050	スナッフリング	1	1	1	1	R-32
46	1003916	六角穴付プラグ	2	2	2	2	
47	1000463	ホルト	16	16	16	16	M12x35

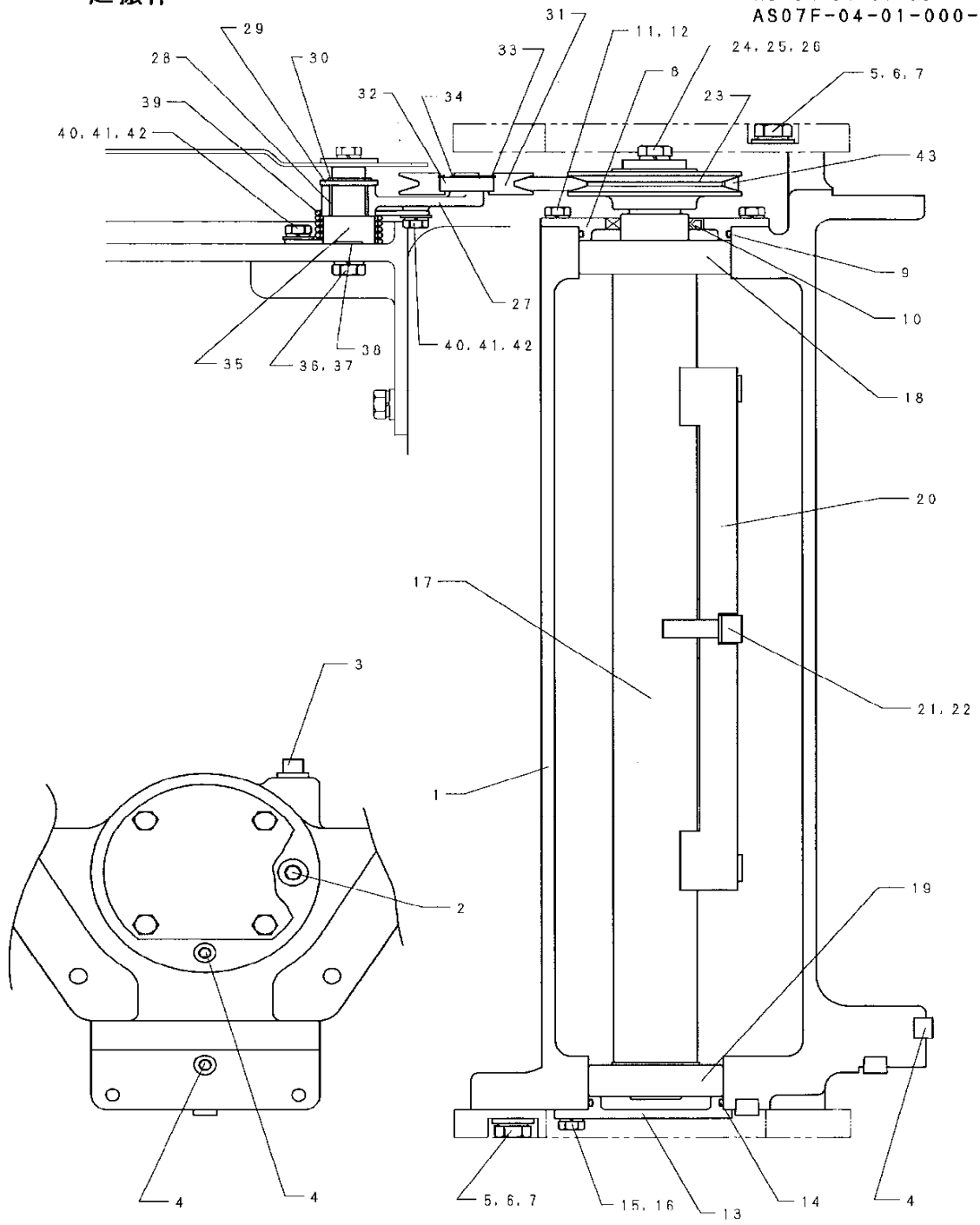






# 起振体

MSR6M-04-01-00  
AS07F-04-01-000-02

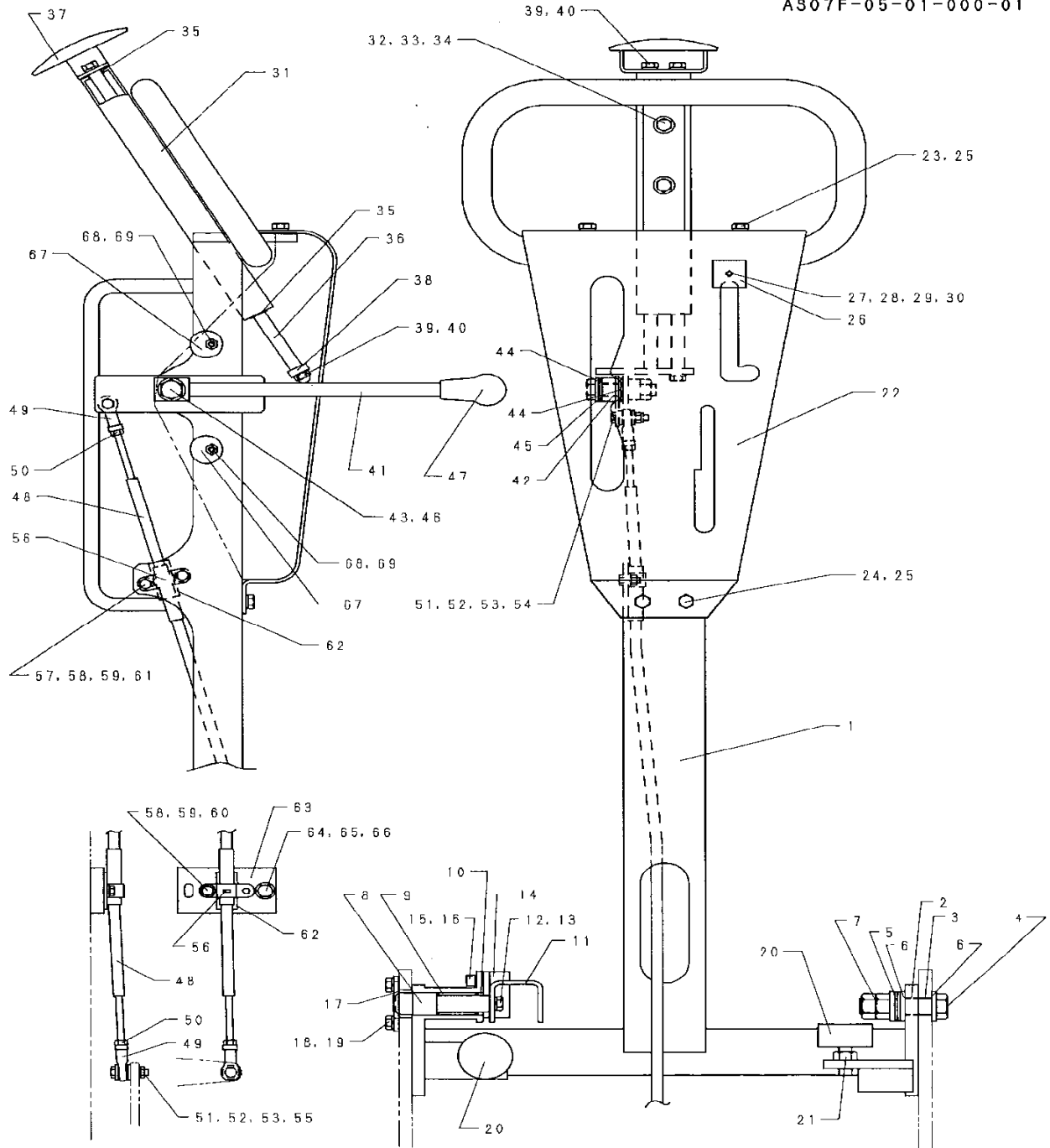


## 5.起振体

見出番号	部品番号	部品名称	個数				備考
			5KM	6KM	5SS	6SS	
1	5003110	起振体ケース	1	-	1	-	
1	5003046	起振体ケース	-	1	-	1	
2	1003915	六角穴付プラグ	1	1	1	1	
3	1003915	六角穴付プラグ	1	1	1	1	
4	1003917	六角穴付プラグ	3	3	3	3	
5	1000463	ホルト	8	8	8	8	M12x35
6	1001335	サラバネワッシャ	8	8	8	8	M12 (H)
7	1003871	ワッシャ(焼入)	8	8	8	8	12.2x26x3.2 H
8	5003047	シールケース	1	1	1	1	
9	1003873	Oリング	1	1	1	1	G-85
10	1003875	オイルシール	1	1	1	1	
11	1000419	ホルト	4	4	4	4	M8x20
12	1001313	スプリングワッシャ	4	4	4	4	M8
13	5003048	ヘアリングカバー	1	1	1	1	
14	1001539	Oリング	1	1	1	1	G-75
15	1000419	ホルト	4	4	4	4	M8x20
16	1001313	スプリングワッシャ	4	4	4	4	M8
17	5003111	振動軸	1	-	1	-	
17	5003049	振動軸	-	1	-	1	
18	1003880	ヘアリング	1	1	1	1	
19	1003879	ヘアリング	1	1	1	1	
20	5003112	振子	1	-	1	-	
20	5003050	振子	-	1	-	1	
21	1000843	六角穴付ホルト	3	3	3	3	M12x35
22	1001335	サラバネワッシャ	3	3	3	3	M12 (H)
23	5003113	プーリ	1	-	1	-	
23	5003051	プーリ	-	1	-	1	
24	1000442	ホルト	1	1	1	1	M10x25
25	1001314	スプリングワッシャ	1	1	1	1	M10
26	1003866	ワッシャ	1	1	1	1	11x38x6
27	5003052	テンションアーム	1	1	1	1	
28	1003886	IGブッシュ	1	1	1	1	
29	1003868	ワッシャ	1	1	1	1	20x34x3.2
30	1001521	スナップリング	1	1	1	1	S-20
31	5003053	テンションプーリ	1	1	1	1	
32	1003877	ヘアリング	1	1	1	1	
33	1002050	スナップリング	1	1	1	1	R-32
34	1002681	スナップリング	1	1	1	1	S-15
35	5003114	アームシャフト	1	1	1	1	
36	1000443	ホルト	1	1	1	1	M10x30
37	1001314	スプリングワッシャ	1	1	1	1	M10
38	1001341	プレーンワッシャ	-	1	-	1	
39	5003055	スプリング	1	1	1	1	
40	1000416	ホルト	2	2	2	2	M8x15
41	1001313	スプリングワッシャ	2	2	2	2	M8
42	1001340	プレーンワッシャ	2	2	2	2	M8
43	1003872	ベルト	1	1	1	1	3V-375

# 操作 (1)

MSR6M-05-01-00  
AS07F-05-01-000-01

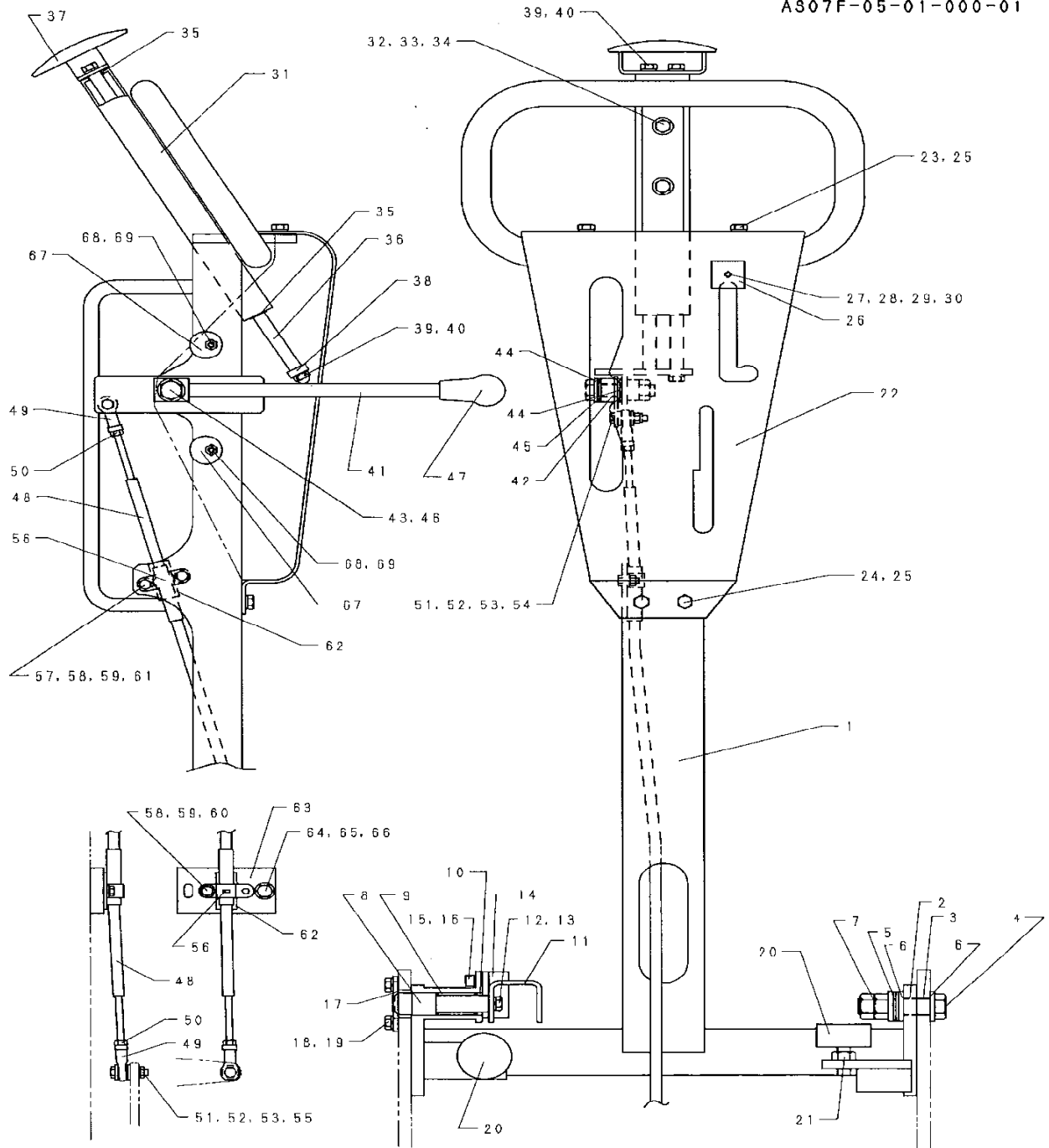


## 6.操作(1)

見出 番号	部品番号	部品名称	個 数				備 考
			5KM	6KM	5SS	6SS	
1	5003116	操作ハンドル	1	-	1	-	
1	5003056	操作ハンドル	-	1	-	1	
2	1004161	ブッシュ	2	2	2	2	
3	1004161	ブッシュ	2	2	2	2	
4	1000702	ホルト	2	2	2	2	M16x70
5	1001478	皿ハネ	4	4	4	4	H16
6	1001922	ワッシャ(焼入)	6	6	6	6	17x32x4.5H
7	1001292	ナット	4	4	4	4	M16
8	5003068	ピン	1	1	1	1	
9	5000661	スプリング	1	1	1	1	
10	5003073	カラー	1	1	1	1	
11	5003069	フック	1	1	1	1	
12	1000419	ホルト	1	1	1	1	M8x20
13	1001313	スプリングワッシャ	1	1	1	1	M8
14	5003067	ブラケット	1	1	1	1	
15	1000794	六角穴付ホルト	1	1	1	1	M8x12
16	1001333	サラハネワッシャ	1	1	1	1	M8 (H)
17	5003283	ホルダ(ハンドルロック)	1	1	1	1	
18	1000606	ホルト	2	2	2	2	M8x15
19	1001324	スプリングワッシャ	2	2	2	2	M8
20	5000692	ストッパ	2	2	2	2	
21	1001282	ナット	2	2	2	2	M12
22	5003654	レバーガイド	1	1	1	1	
23	1000606	ホルト	2	2	2	2	M8x15
24	1000609	ホルト	2	2	2	2	M8x20
25	1001324	スプリングワッシャ	4	4	4	4	M8
26	5003657	レバーストッパ	1	1	1	1	
27	1000592	ホルト	1	1	1	1	M6x20
28	1001323	スプリングワッシャ	1	1	1	1	M6
29	1001368	ワッシャ	1	1	1	1	6.5x16x2.3
30	1004821	ナイロンナット	1	1	1	1	M6(全高6)
31	5003058	ホルダ(デッドマン)	1	1	1	1	
32	1000419	ホルト	2	2	2	2	M8x20
33	1001313	スプリングワッシャ	2	2	2	2	M8
34	1001360	ワッシャ	2	2	2	2	8.5x20x3.2
35	1003882	IGクリップヘアリング	4	4	4	4	
36	5003059	ロッド	2	2	2	2	
37	5003513	押シ板	1	1	1	1	
38	5003061	バー	1	1	1	1	
39	1000606	ホルト	4	4	4	4	M8x15
40	1001324	スプリングワッシャ	4	4	4	4	M8
41	5003062	レバー(走行)	1	1	1	1	
42	1003884	IGブッシュ	1	1	1	1	
43	1000657	ホルト	1	1	1	1	M12x55
44	1003865	皿ハネ	4	4	4	4	H12
45	1001837	ワッシャ	1	1	1	1	13x25x3.2
46	1001290	ナット	1	1	1	1	M12
47	1003896	ノブ	1	1	1	1	
48	1003897	ワイヤ(走行)	1	1	1	1	
49	1002735	ロッドエンド	2	2	2	2	

# 操作 (1)

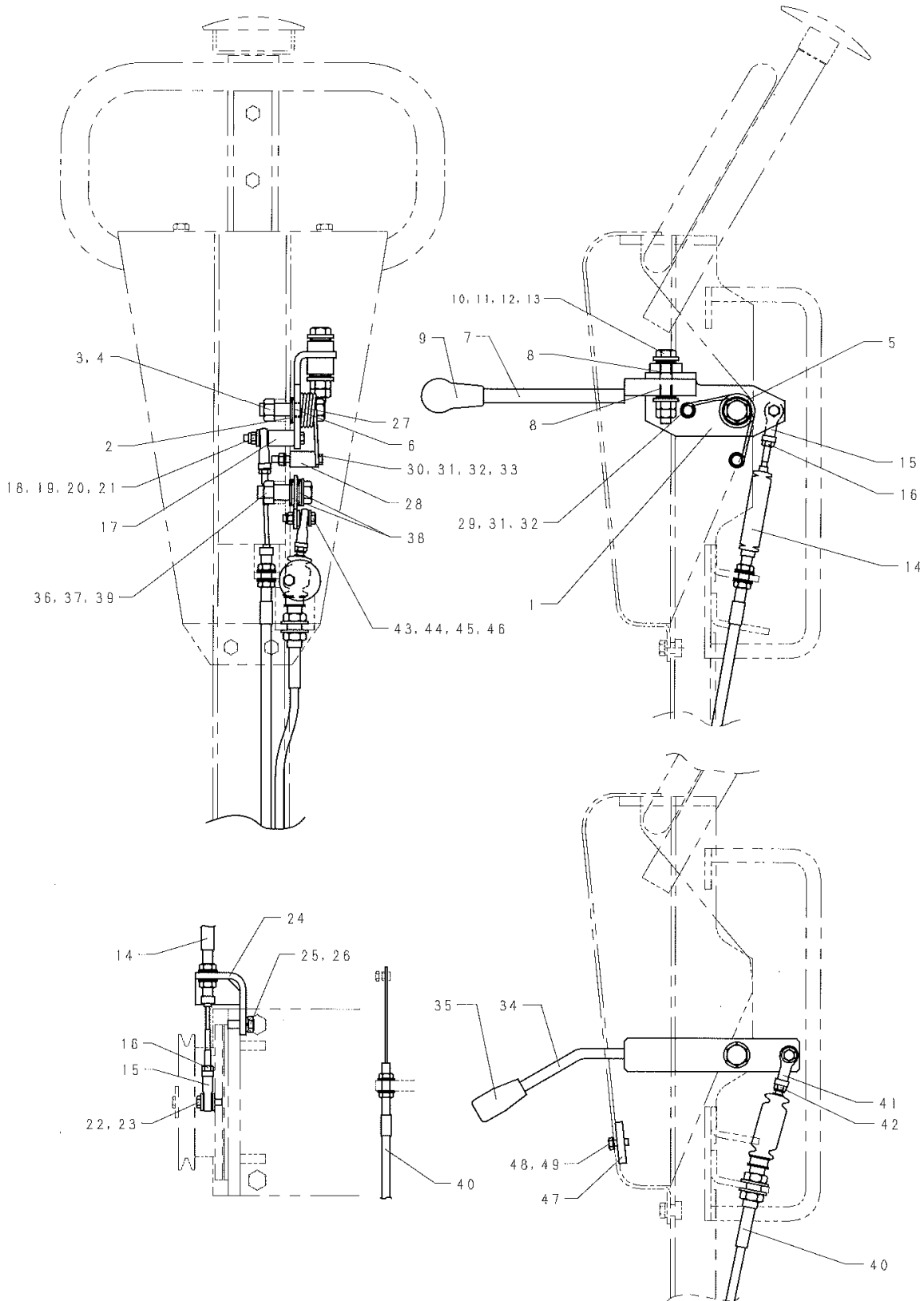
MSR6M-05-01-00  
AS07F-05-01-000-01





操 作 (2)

MSR6M-05-02-01  
AS07F-05-02-000-02



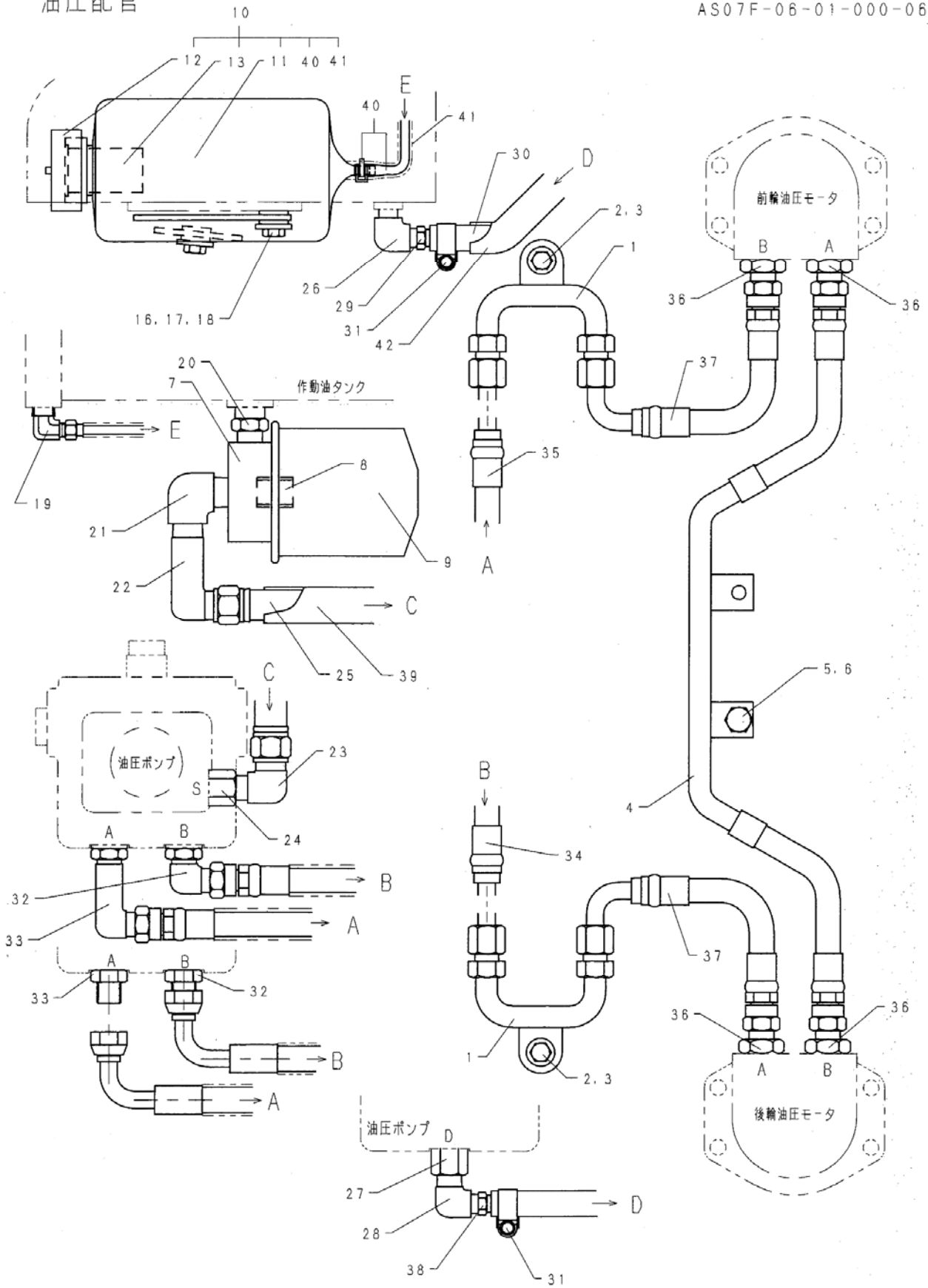


## 7.操作(2)

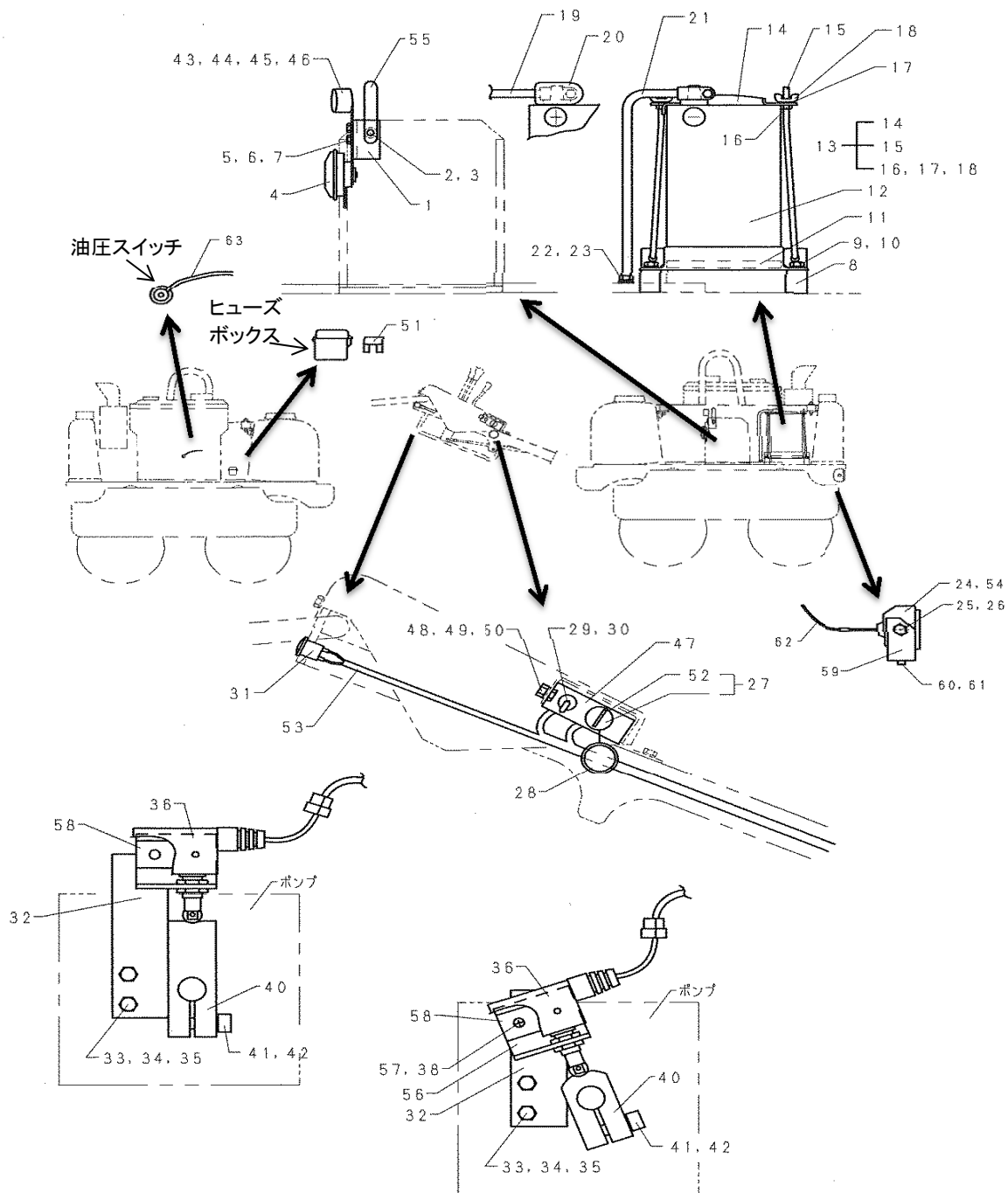
見出 番号	部品番号	部品名称	個 数				備 考
			5KM	6KM	5SS	6SS	
1	5003064	ホルダ(振動)	1	1	1	1	
2	1003884	IGブッシュ	1	1	1	1	
3	1000657	ホルト	1	1	1	1	M12x55
4	1001290	ナット	1	1	1	1	M12
5	1001837	ワッシャ	1	1	1	1	13x25x3.2
6	1003865	皿ハネ	4	4	4	4	H12
7	5003063	レバー(振動)	1	1	1	1	
8	1003883	IGブッシュ	2	2	2	2	
9	1003896	ノブ	1	1	1	1	
10	1000640	ホルト	1	1	1	1	M10x65
11	1001281	ナット	2	2	2	2	M10
12	1001361	ワッシャ	2	2	2	2	10.5x25x3.2
13	1002633	皿ハネ	4	4	4	4	H10
14	1004828	ワイヤ(振動)	1	1	1	1	
15	1002735	ロットエンド	2	2	2	2	
16	1001279	ナット	2	2	2	2	M6
17	5003292	カラー	1	1	1	1	
18	1000600	ホルト	1	1	1	1	M6x55
19	1001368	ワッシャ	1	1	1	1	6.5x16x2.3
20	1001323	スプリングワッシャ	1	1	1	1	M6
21	1004821	ナイロンナット	1	1	1	1	M6(全高6)
22	1000592	ホルト	1	1	1	1	M6x20
23	1001368	ワッシャ	2	2	2	2	6.5x16x2.3
24	5003072	アウター受(振動)	1	1	1	1	
25	1000419	ホルト	2	2	2	2	M8x20
26	1001313	スプリングワッシャ	2	2	2	2	M8
27	5003291	スプリング	1	1	1	1	
28	5003292	カラー	1	1	1	1	
29	1000589	ホルト	1	1	1	1	M6x15
30	1000598	ホルト	1	1	1	1	M6x45
31	1001323	スプリングワッシャ	2	2	2	2	M6
32	1001368	ワッシャ	2	2	2	2	6.5x16x2.3
33	1001287	ナット	1	1	1	1	M6
34	5003065	レバー(スロットル)	1	1	1	1	
35	5000330	レバー取付ゴム	1	1	1	1	
36	1000655	ホルト	1	1	1	1	M12x45
37	1001837	ワッシャ	1	1	1	1	13x25x3.2
38	1003865	皿ハネ	4	4	4	4	H12
39	1001290	ナット	1	1	1	1	M12
40	1003899	ワイヤー(スロットル)クホタ	1	1	1	1	
41	1002735	ロットエンド	1	1	1	1	
42	1001287	ナット	1	1	1	1	M6
43	1000595	ホルト	1	1	1	1	M6x30
44	1001368	ワッシャ	2	2	2	2	6.5x16x2.3
45	1001323	スプリングワッシャ	1	1	1	1	M6
46	1004821	ナイロンナット	1	1	1	1	M6(全高6)
47	5003074	偏心カラー	1	1	-	-	
48	1000589	ホルト	1	1	-	-	M6x15
49	1001323	スプリングワッシャ	1	1	-	-	M6

# 油圧配管

MSR6M-06-01-02  
AS07F-06-01-000-06

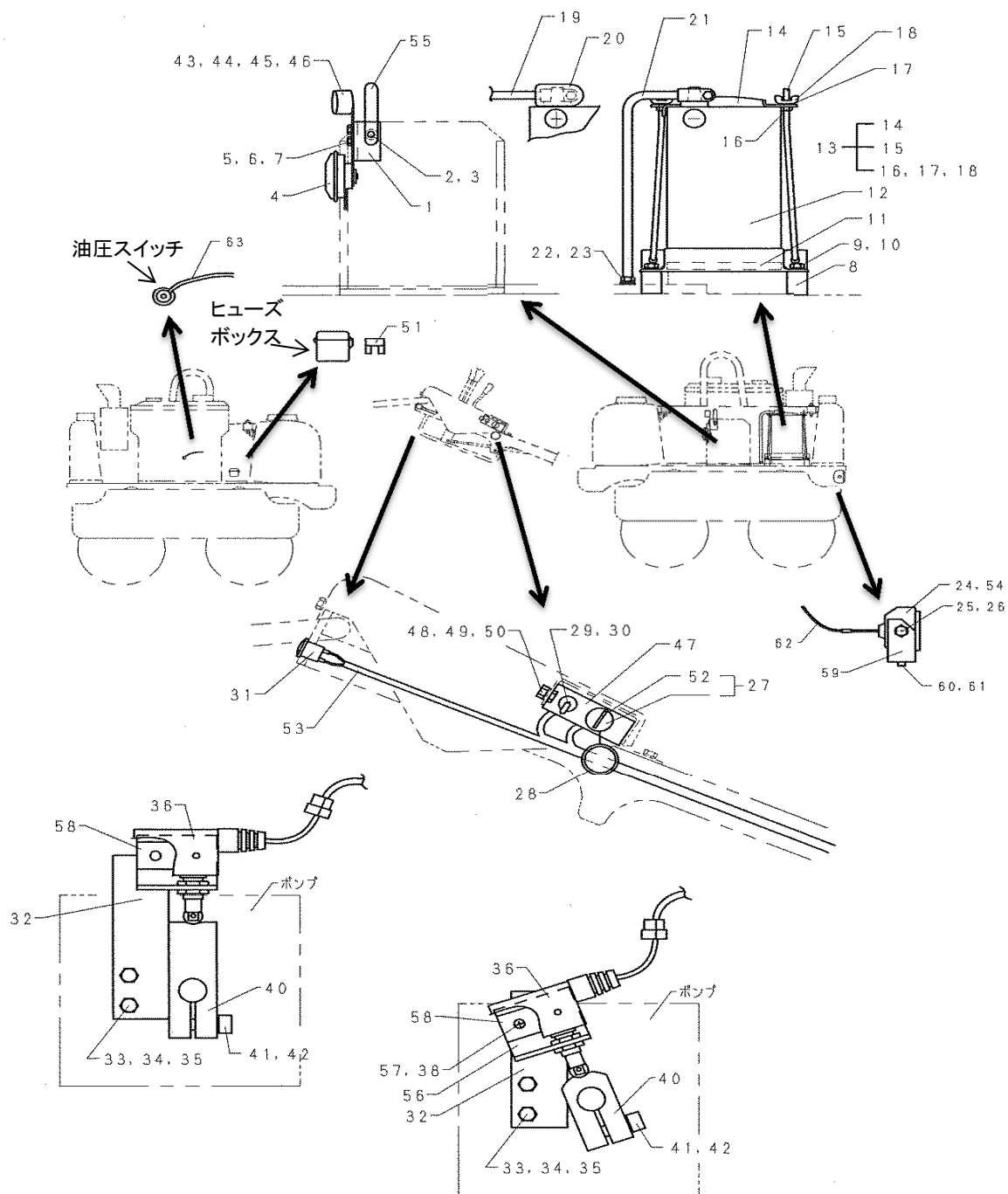






9.電装

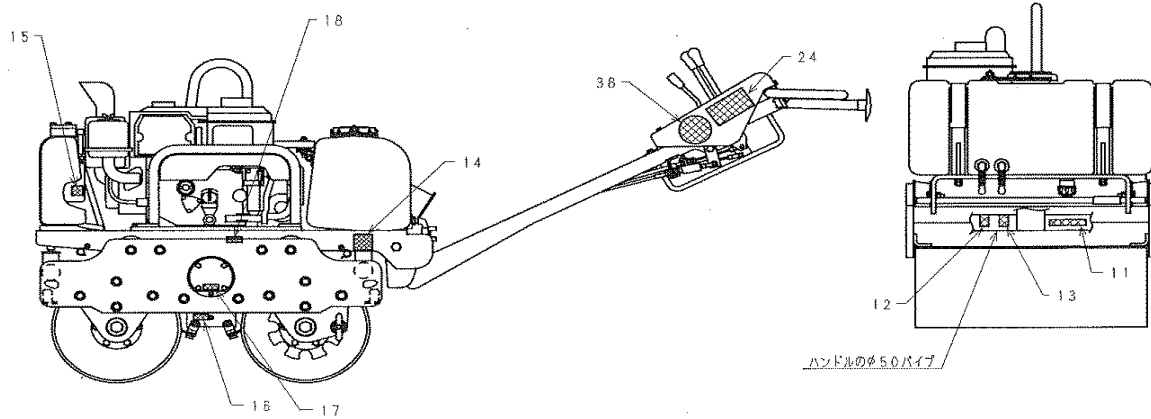
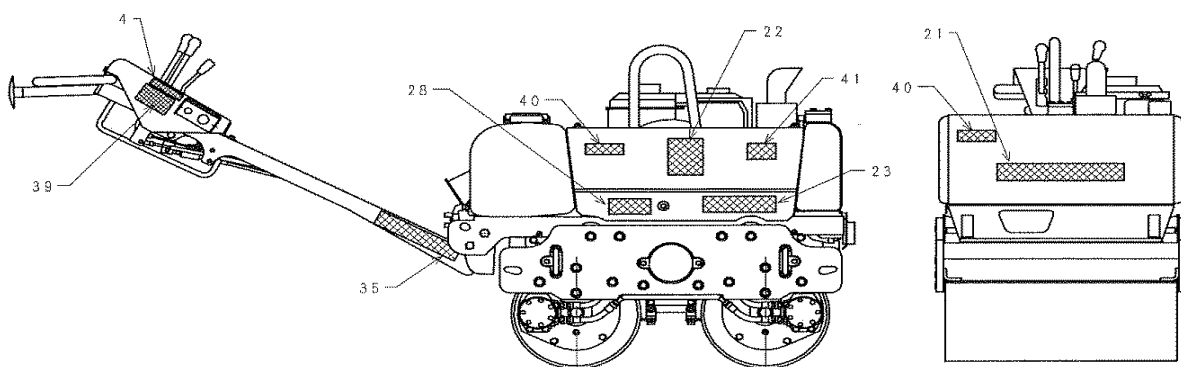
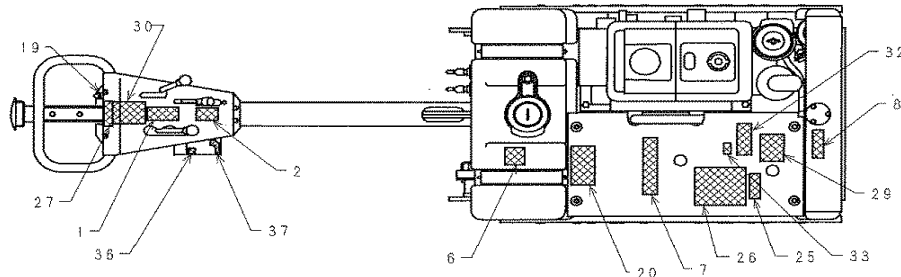
見出番号	部品番号	部品名称	個数				備考
			5KM	6KM	5SS	6SS	
1	5003089	ホーンブラケット	1	1	1	1	
2	1001288	ナット	1	1	1	1	M8
3	1001324	スプリングワッシャ	1	1	1	1	M8
4	1004393	警報器	1	1	1	1	
5	1000587	ボルト	2	2	2	2	M6x12
6	1001323	スプリングワッシャ	2	2	2	2	M6
7	1001350	プレーンワッシャ	2	2	2	2	M6
8	5003083	バッテリーケース	1	1	1	1	
9	1000616	ボルト	4	4	4	4	M8x50
10	1001324	スプリングワッシャ	4	4	4	4	M8
11	5003085	クッション	1	1	1	1	
12	1003911	バッテリー	1	1	1	1	(55B24R)5KM:-A5029/6KM:-A2745
12	1004063	バッテリー	1	1	1	1	(40B19R)5KM:A5030-/6KM:A2746-
13	5003084	バッテリー押工Assy	1	1	1	1	
14	1002540	バッテリーオサエ	1	1	1	1	
15	1002541	ロッド	2	2	2	2	
16	1001287	ナット	2	2	2	2	M6
17	1001368	ワッシャ	4	4	4	4	6.5x16x2.3
18	1001475	チョウナット	2	2	2	2	M6
19	5003086	バッテリーコード(+)(クホタ)	1	1	1	1	
20	1004395	バッテリー端子カバー	1	1	1	1	
21	5003087	バッテリーコード(-)	1	1	1	1	
21	5004103	バッテリーコード(-)	1	1	1	1	
22	1000416	ボルト	1	1	1	1	M8x15
23	1001313	スプリングワッシャ	1	1	1	1	M8
24	1004392	ワーキングランプ	1	1	-	-	5KM:-A3979/6KM:-A2224
24	1004705	ワーキングランプ	1	1	1	1	5KM:A3980-/6KM:A2225-
25	1000609	ボルト	2	2	2	2	M8x20
26	1001324	スプリングワッシャ	2	2	2	2	M8
27	4002175	スタータスイッチAssy	1	1	1	1	
28	4001799	スタータスイッチ キャップ	1	1	1	1	
29	5003660	ハーネス(トグルスイッチアッセイ)	1	1	1	1	
30	1002947	ハウスイキャップ	1	1	1	1	
31	1004002	スイッチ	1	1	1	1	
32	5003659	スイッチブラケット	1	1	1	1	5KM:A3564-A5202/6KM:A2018-A2857
32	5004052	スイッチブラケット	1	1	1	1	5KM:A5203-/6KM:A2858-
33	1000592	ボルト	2	2	2	2	M6x20
34	1001323	スプリングワッシャ	2	2	2	2	M6
35	1001368	ワッシャ	2	2	2	2	6.5x16x2.3
36	5003661	ハーネス(リミットスイッチアッセイ)	1	1	1	1	
38	1001321	スプリングワッシャ	2	2	2	2	(M4)5KM:A3564-A5202/6KM:A2018-A2857
40	5003658	カム	1	1	1	1	5KM:A3564-A5202/6KM:A2018-A2857
40	5004050	カム	1	1	1	1	
41	1000802	六角穴付ボルト	1	1	1	1	M8x30
42	1001333	サラバネワッシャ	1	1	1	1	M8 (H)
43	1003419	ブザー	1	1	1	1	
44	1000587	ボルト	1	1	1	1	M6x12
45	1001323	スプリングワッシャ	1	1	1	1	M6
46	1001350	プレーンワッシャ	1	1	1	1	M6
47	5003656	スイッチパネル	1	1	1	1	





# 銘板

MSR6M-08-01-03  
AS07F-08-01-000-05



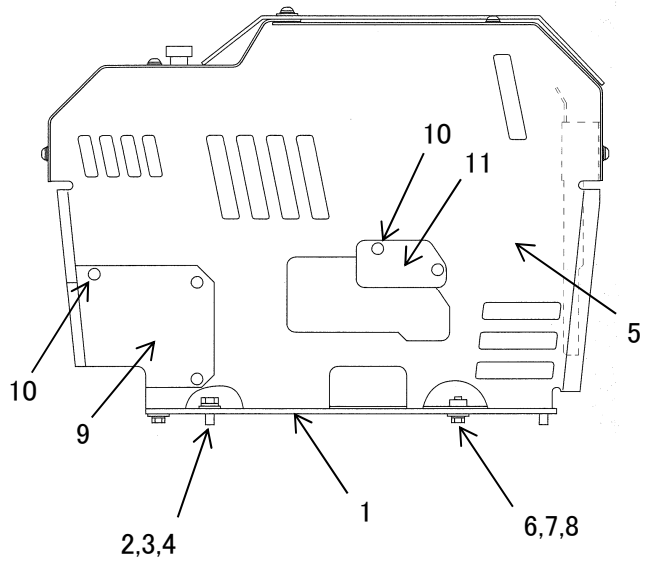
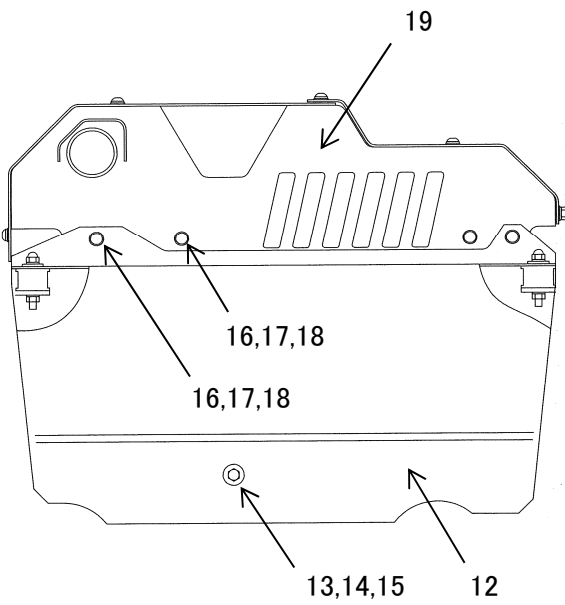
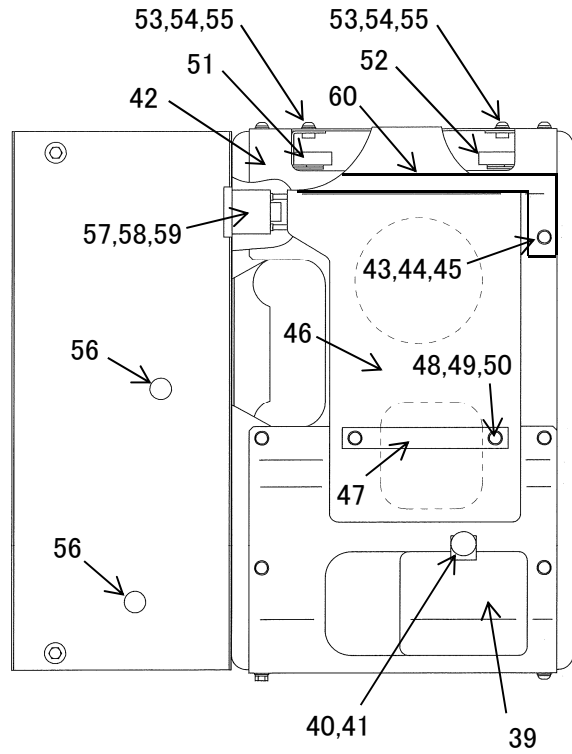
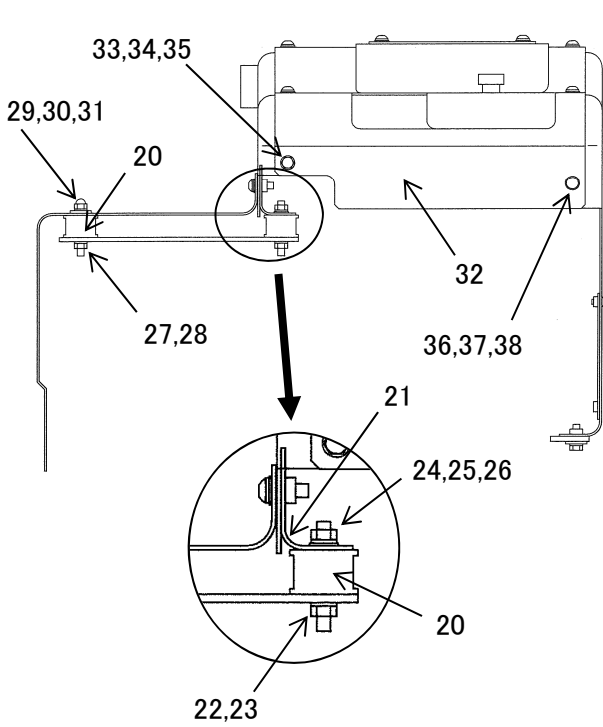
ハンドルφ50キ17





防音 1

MSR6S-01-01-00  
AS22F-01-01-000-00

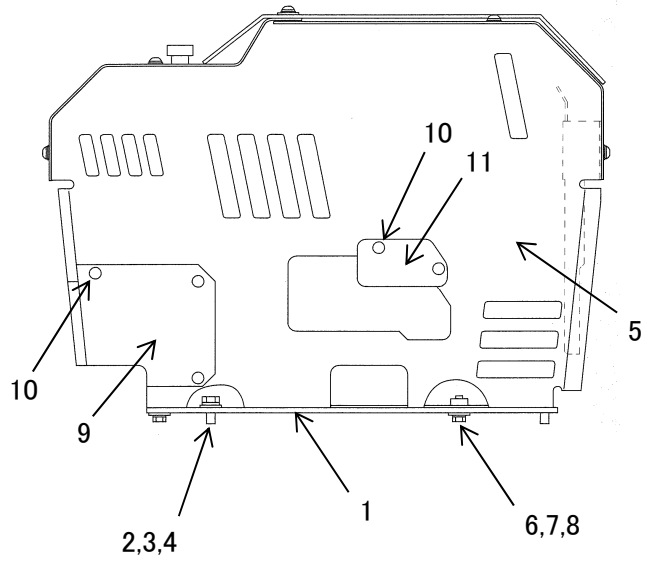
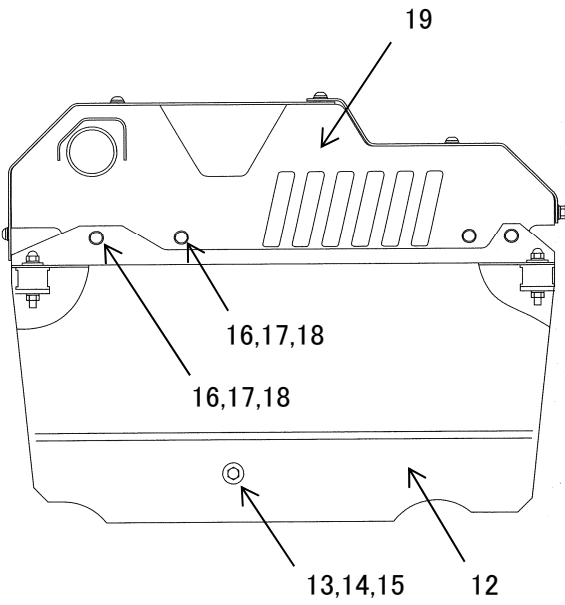
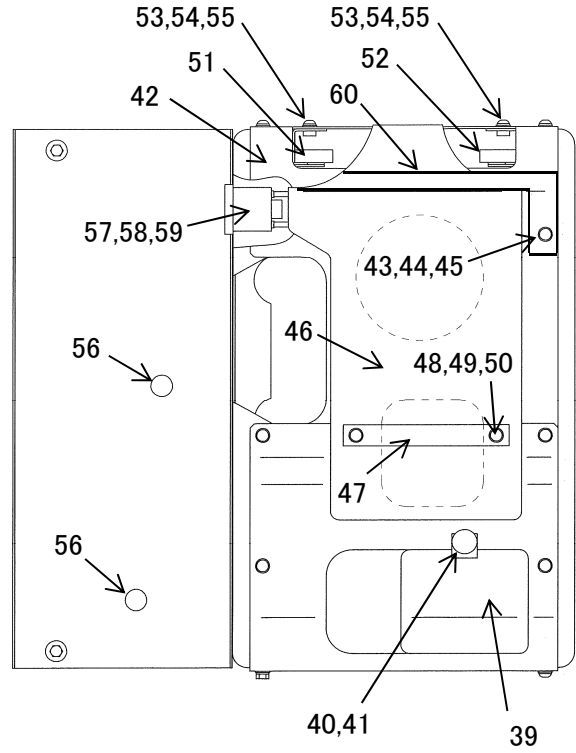
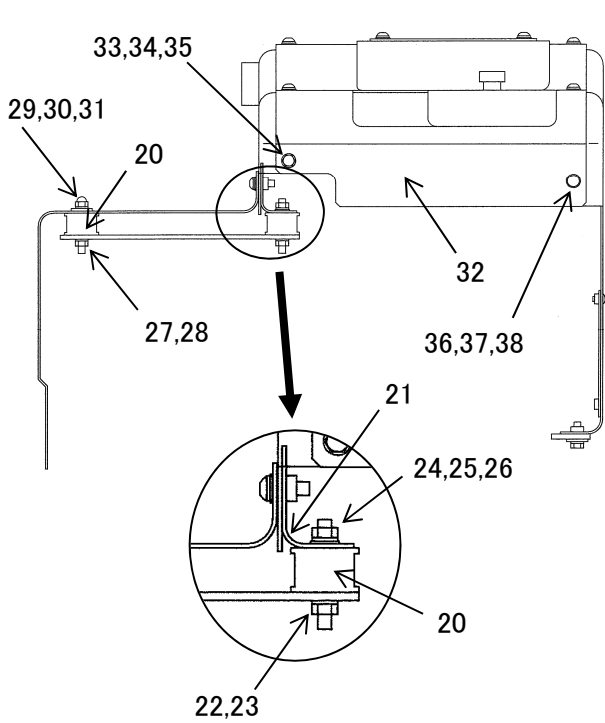


### 11.防音1

見出 番号	部品番号	部品名称	個 数		備 考
			5SS	6SS	
1	5004166	EG左ステー	1	1	
2	1000632	ホルト	2	2	M10*25
3	1001325	スプリングワッシャ	2	2	M10
4	1001341	ワッシャ	2	2	10.5*22*1.5
5	5004167	EG左カバー	1	1	
6	1000421	ホルト	2	2	M8*25
7	1001324	スプリングワッシャ	2	2	M8
8	1001340	ワッシャ	2	2	8.5*17*1.5
9	5004177	カバー	1	1	
10	1004342	十字穴付きトラス小ねじ	5	5	M6*12
11	5004179	燃料コックカバー	1	1	
12	5004191	ポンプカバー	1	-	
12	5004172	ポンプカバー	-	1	
13	1004905	六角穴付ボタンホルト	1	1	M8*20
14	1001324	スプリングワッシャ	1	1	M8
15	1001489	ワッシャ	1	1	8.5*25*3
16	1004905	六角穴付ボタンホルト	4	4	M8*20
17	1001324	スプリングワッシャ	4	4	M8
18	1001340	ワッシャ	4	4	8.5*17*1.5
19	5004169	EG右カバー	1	1	
20	5004032	防振ゴム(B)	4	4	
21	5004168	EG右ステー	1	1	
22	1001280	ナット	2	2	M8
23	1001324	スプリングワッシャ	2	2	M8
24	1001280	ナット	2	2	M8
25	1001324	スプリングワッシャ	2	2	M8
26	1001340	ワッシャ	2	2	8.5*17*1.5
27	1001280	ナット	2	2	M8
28	1001324	スプリングワッシャ	2	2	M8
29	1001476	袋ナット	2	2	M8 1形
30	1001324	スプリングワッシャ	2	2	M8
31	1001489	ワッシャ	2	2	8.5*25*3
32	5004170	EG前カバー	1	1	
33	1000609	ホルト	1	1	M8*20
34	1001324	スプリングワッシャ	1	1	M8
35	1001340	ワッシャ	1	1	8.5*17*1.5
36	1004905	六角穴付ボタンホルト	5	5	M8*20
37	1001324	スプリングワッシャ	5	5	M8
38	1001340	ワッシャ	5	5	8.5*17*1.5
39	5004178	エアクリーナカバー	1	1	
40	1001275	ノブホルト	1	1	M8*15
41	1001340	ワッシャ	1	1	8.5*17*1.5
42	5004171	EG後カバー	1	1	
43	1004905	六角穴付ボタンホルト	4	4	M8*20
44	1001324	スプリングワッシャ	4	4	M8
45	1001340	ワッシャ	4	4	8.5*17*1.5
46	5004173	ゴムカバー	1	1	
47	5004174	カバー押え	1	1	
48	1004905	六角穴付ボタンホルト	2	2	M8*20
49	1001324	スプリングワッシャ	2	2	M8

# 防音 1

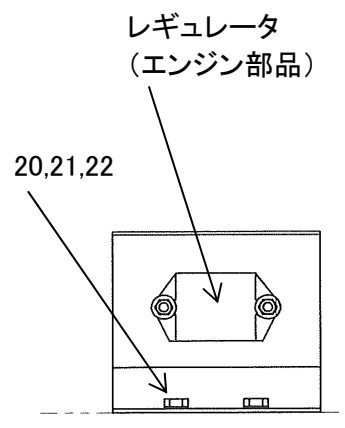
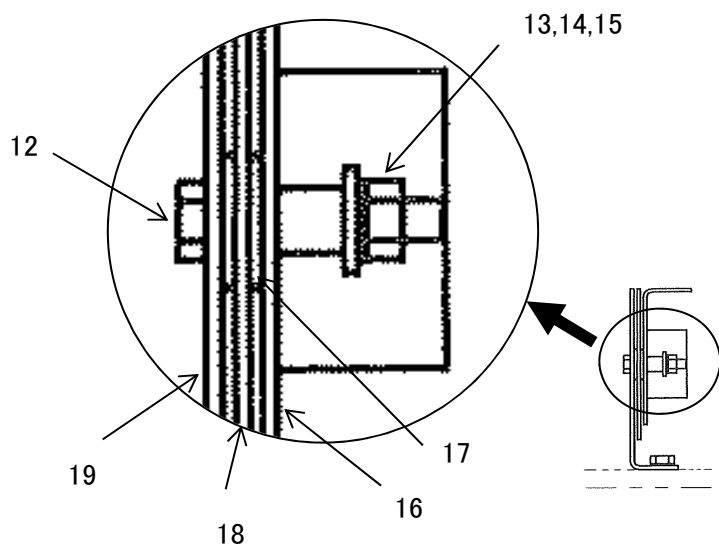
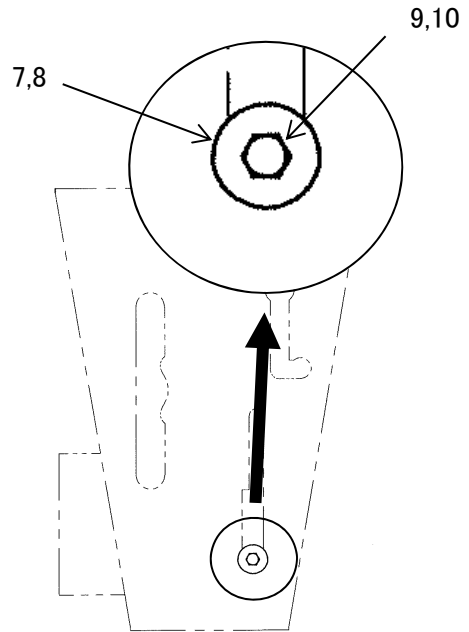
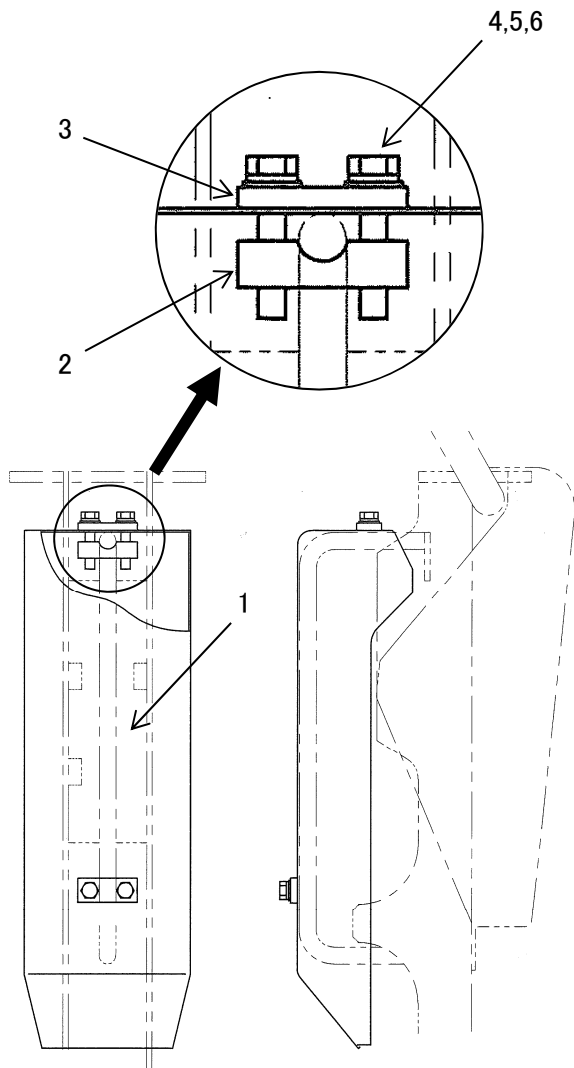
MSR6S-01-01-00  
AS22F-01-01-000-00





防音 2

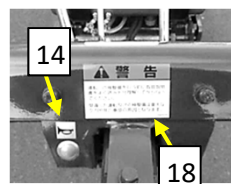
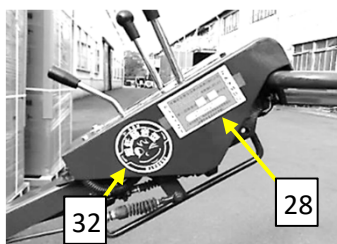
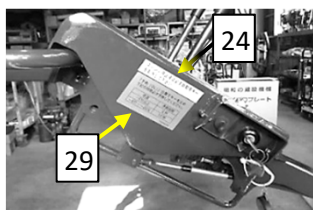
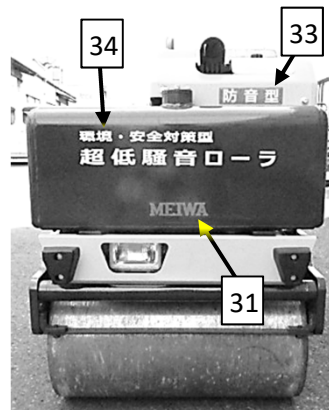
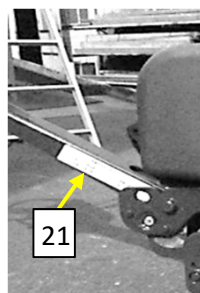
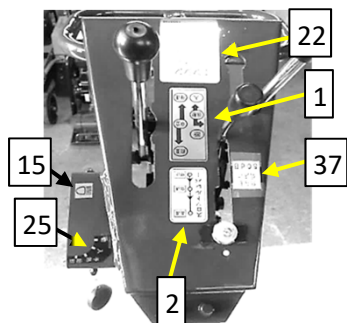
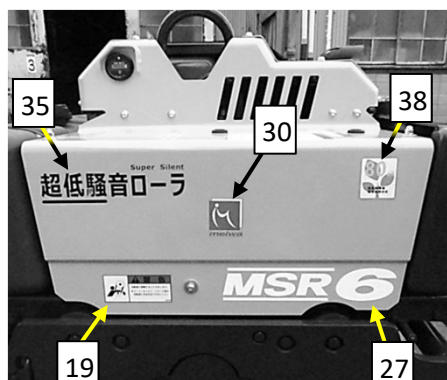
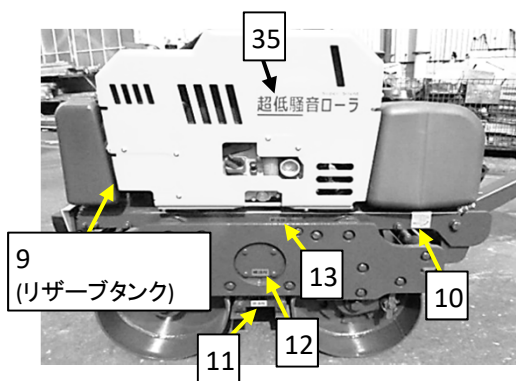
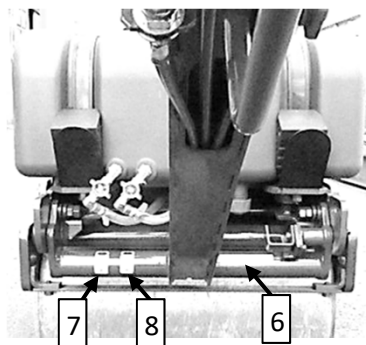
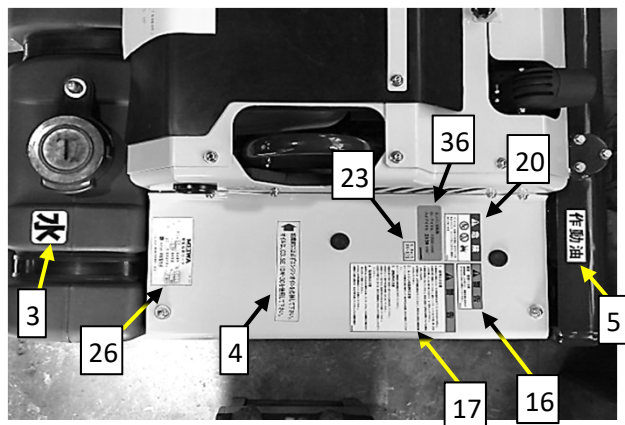
MSR6S-01-02-00  
AS22F-01-01-000-00





防音 3(銘板)

MSR6S-01-03-00  
AS22F-01-01-000-00









## 株式会社 明和製作所

東京営業所	〒334-0063	川口市東本郷 5	TEL(048)284-8883	FAX(048)282-0234
大阪営業所	〒536-0021	大阪市城東区諏訪 3-2-20	TEL(06)6961-0747	FAX(06)6961-9303
名古屋営業所	〒454-0869	名古屋市中川区荒子 1-32	TEL(052)361-5285	FAX(052)361-5257
福岡営業所	〒812-0006	福岡県大野城市仲畑 1-10-33	TEL(092)411-0878	FAX(092)471-6098
仙台営業所	〒984-0042	仙台市若林区大和町 4-23-10	TEL(022)236-0235	FAX(022)236-0237
関越出張所	〒378-0122	群馬県沼田市白沢町生枝 1480	TEL(0278)53-4075	FAX(0278)53-3807
川口工場	〒334-0063	川口市東本郷 5	TEL(048)283-1611	FAX(048)282-0234
部品センター	〒334-0063	川口市東本郷 5	TEL(048)280-5555	FAX(048)282-0330

<http://www.meiwa-ltd.co.jp>