

明和 ランマ

RTG48D

RTG50D

RTG50DU

パーツリスト

※エンジンパーツは除く



株式会社 明和製作所

【部品注文についてのご注意】

1. この部品表には、次の型式の部品を収録してあります。

●RTG48D
●RTG50D
●RTG50DU

2. 部品注文の際には、必ず次の事項をお知らせください。

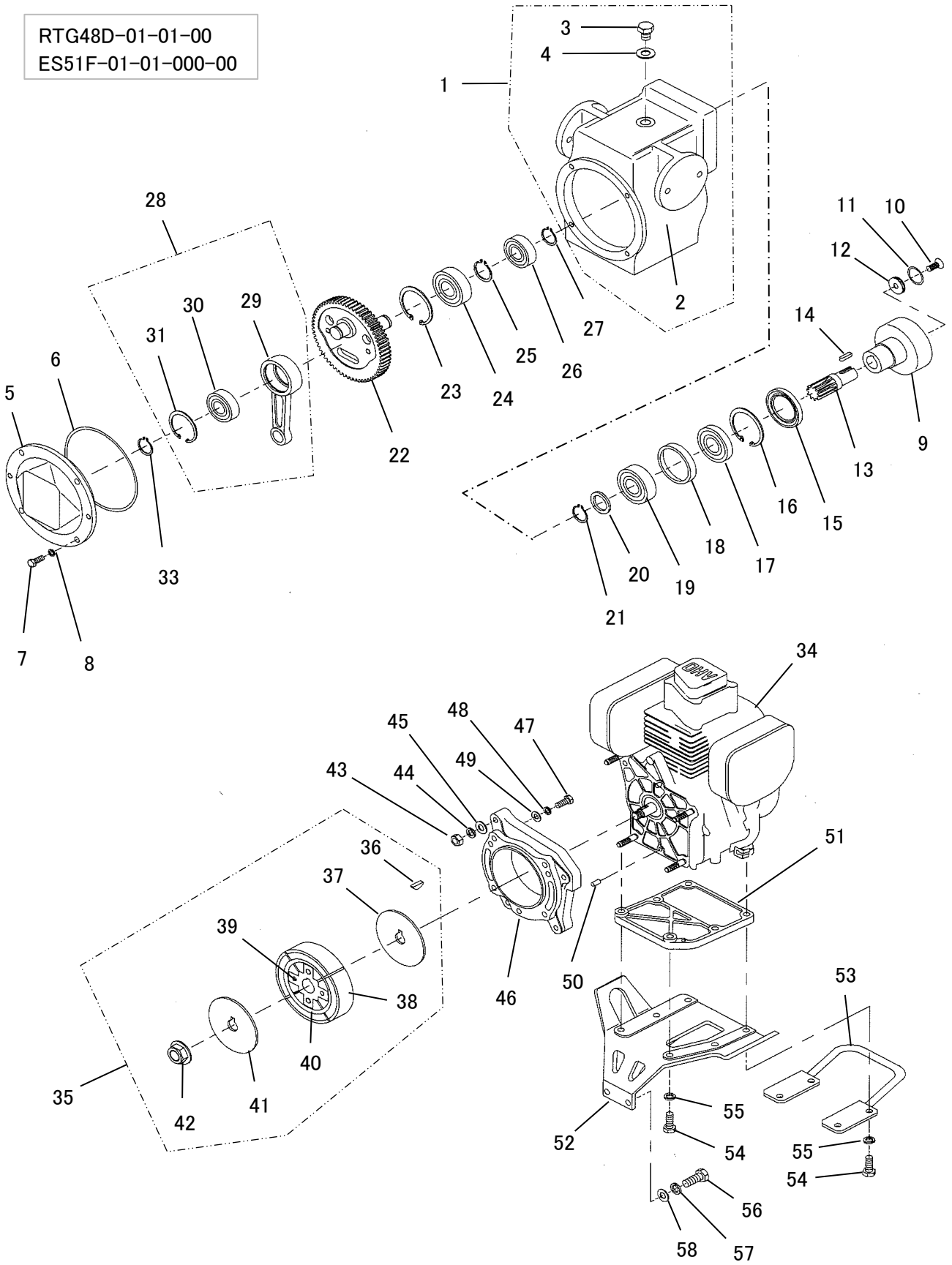
●型式 ●部品番号 ●製造番号 ●数量

3. アッセンブリ (Assy) の構造部品については、単品販売できないものがありますのでご了承ください。
4. 部品は予告なく変更することがありますのでご了承ください。
5. 部品のご注文は各営業所、または部品センターへご用命ください。
6. 部品は必ず純正部品をご使用ください。
7. 型式・製造番号の確認方法
クランクケース側面に取付けられているネームプレートに記載してあります。

目次

1.	クランクケース、エンジン	1
2.	上部・下部シリンダ、フート	5
3.	タンク、ハンドル	9
4.	銘板	15
5.	運搬車(オプション)	17

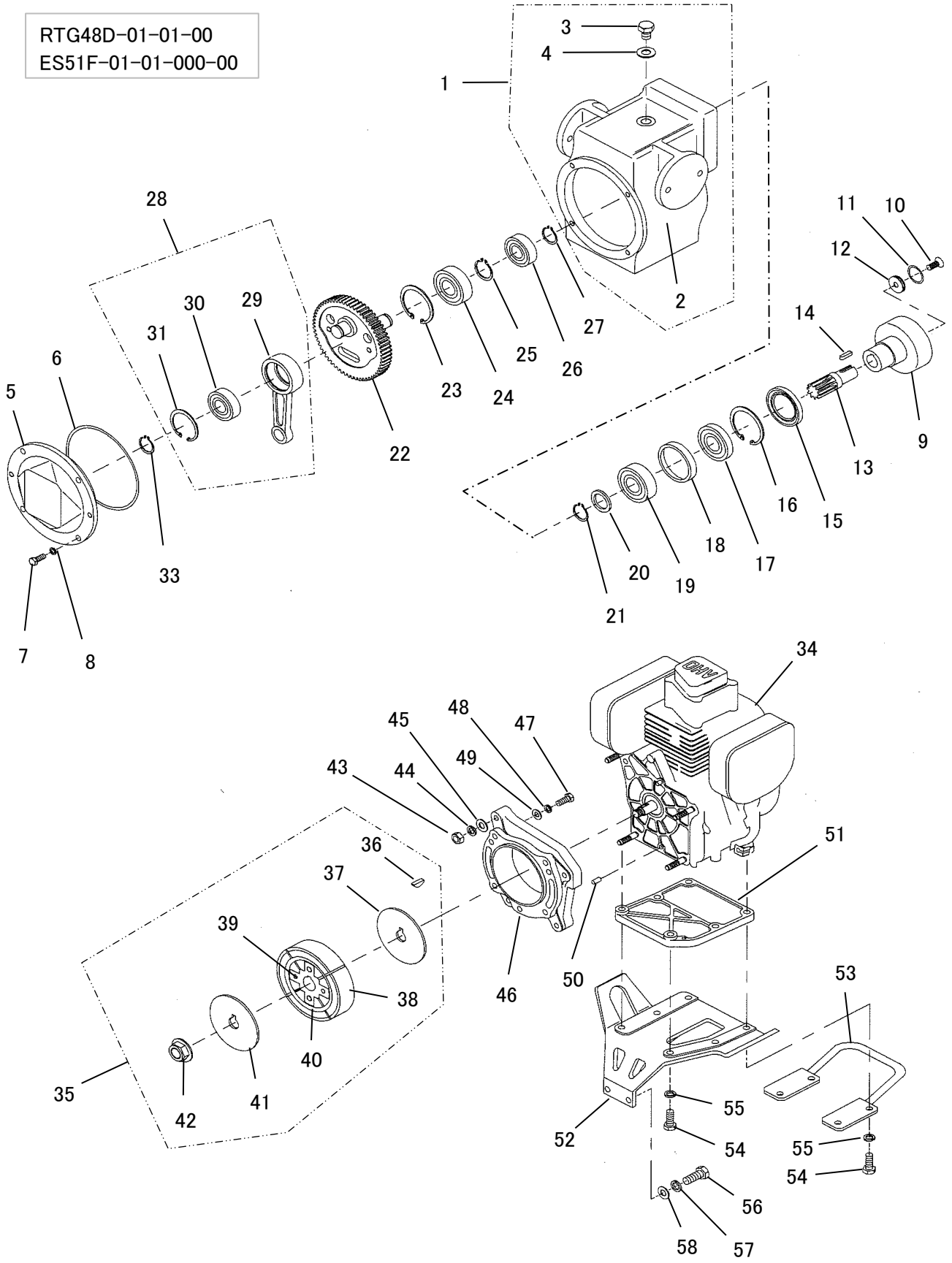
RTG48D-01-01-00
ES51F-01-01-000-00



1. クランクケース、エンジン

見出 番号	部品番号	部品名称	個 数			備 考
			48D	50D	50DU	
1	9000125	クランクケースAssy	1	1	1	RTd45
2	5000147	クランクケース	1	1	1	
3	1001420	プラグ	1	1	1	
4	5003981	パッキン	1	1	1	
5	5002987	クランクケースカバー	1	1	1	
6	1001536	Oリング	1	1	1	
7	1000611	ボルト	4	4	4	M8X25
8	1001324	スプリングワッシャ	4	4	4	M8
9	1003829	クラッチドラム	1	1	1	
10	1003722	六角穴付皿ボルト	1	1	1	M8X20
11	1003726	Oリング	1	1	1	
12	5002819	Oリングワッシャ	1	1	1	
13	5002974	ピニオンギヤ	1	1	1	
14	1001498	キー	1	1	1	5X5X20 両角
15	1001549	オイルシール	1	1	1	
16	1001532	スナップリング	1	1	1	
17	1003826	ベアリング	1	1	1	
18	5002975	ディスタンスカラー	1	1	1	
19	1003827	ベアリング	1	1	1	
20	5000167	カラー	1	1	1	
21	1001523	スナップリング	1	1	1	
22	5003544	クランクギヤ	1	1	1	
23	1001532	スナップリング	1	1	1	
24	1003716	ベアリング	1	1	1	
25	1001524	スナップリング	1	1	1	
26	1001565	ベアリング	1	1	1	
27	1001521	スナップリング	1	1	1	
28	9000663	クランクロッドAssy	1	1	1	
29	5004081	クランクロッド	1	1	1	
30	1001565	ベアリング	1	1	1	
31	1001530	スナップリング	1	1	1	
33	1001521	スナップリング	1	1	1	
34	1004673	エンジン	1	1	1	ロビン EH092FC4211
35	9000328	クラッチAssy	1	1	1	
36	4000940	ウッドラフキー	1	1	1	ロビン 005-32042-01
37	4001802	ガイドプレート(A)	1	1	1	
38	4001801	クラッチシューカンビ	4	4	4	
39	4001804	クラッチボス	1	1	1	
40	4001800	クラッチスプリング	2	2	2	
41	4001803	ガイドプレート(B)	1	1	1	

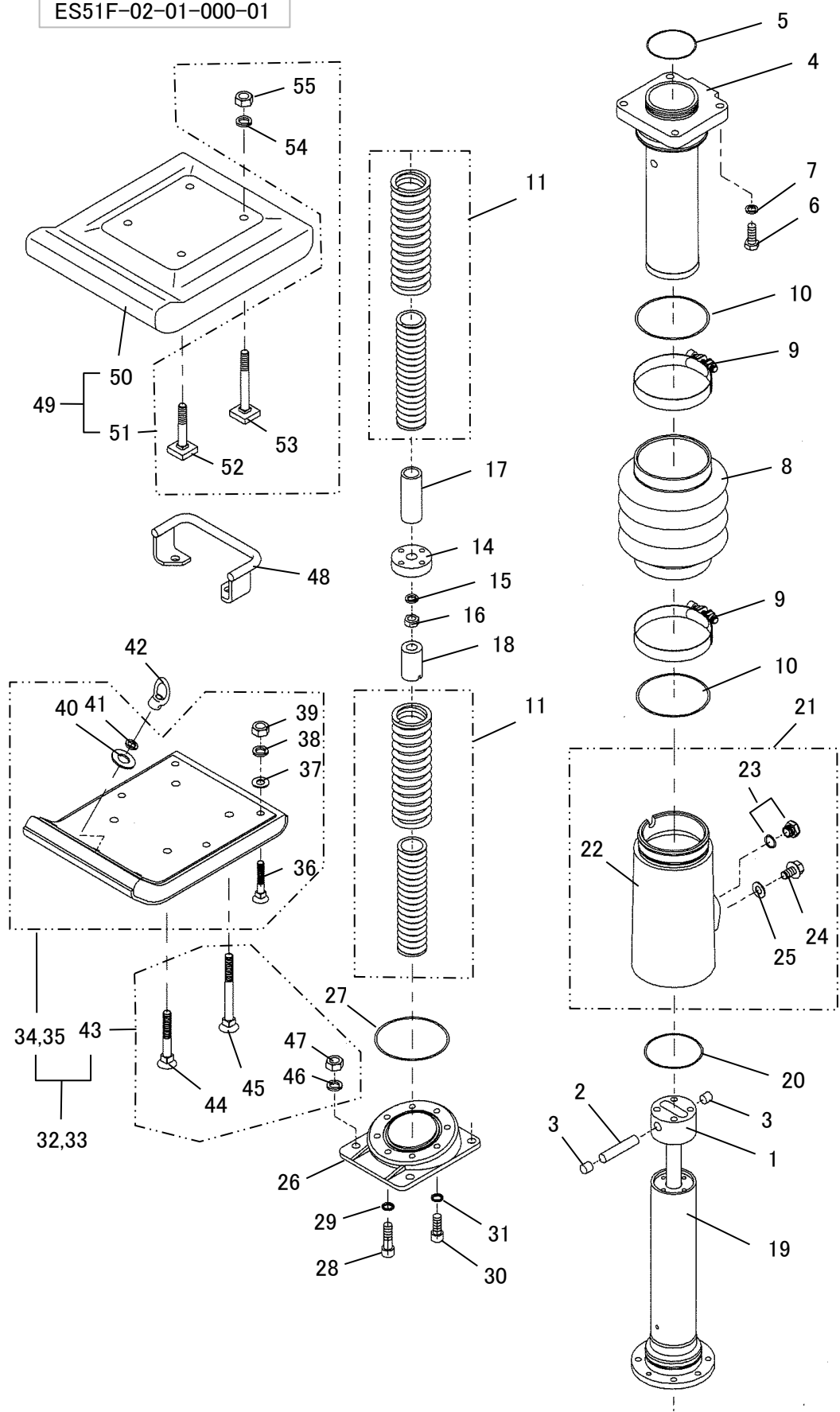
RTG48D-01-01-00
ES51F-01-01-000-00



1. クランクケース、エンジン

見出 番号	部品番号	部品名称	個 数			備 考
			48D	50D	50DU	
42	1004564	フランジナット	1	1	1	
43	4001231	ナット	4	4	4	ロビン 20F-18080-00
44	4000897	スプリングワッシャ	4	4	4	ロビン X20-30800-30
45	4000893	ワッシャ	4	4	4	ロビン 20F-11080-00
46	4001912	アダプターフランジ	1	1	1	ロビン 20F-15001-23
47	1000613	ボルト	4	4	4	M8X35
48	1001324	スプリングワッシャ	4	4	4	M8
49	1001351	プレーンワッシャ	4	4	4	M8
50	4001344	ダウエルピン	2	2	2	ロビン X31-00600-50
51	4001913	ステフナ	1	1	1	ロビン 20F-16001-23
52	5003240	エンジンサポート	1	1	1	
53	5003503	リコイルガード	1	1	1	
54	1000614	ボルト	6	6	6	M8X40
55	1001324	スプリングワッシャ	6	6	6	M8
56	1000611	ボルト	2	2	2	M8X25
57	1001324	スプリングワッシャ	2	2	2	M8
58	1001351	プレーンワッシャ	2	2	2	M8

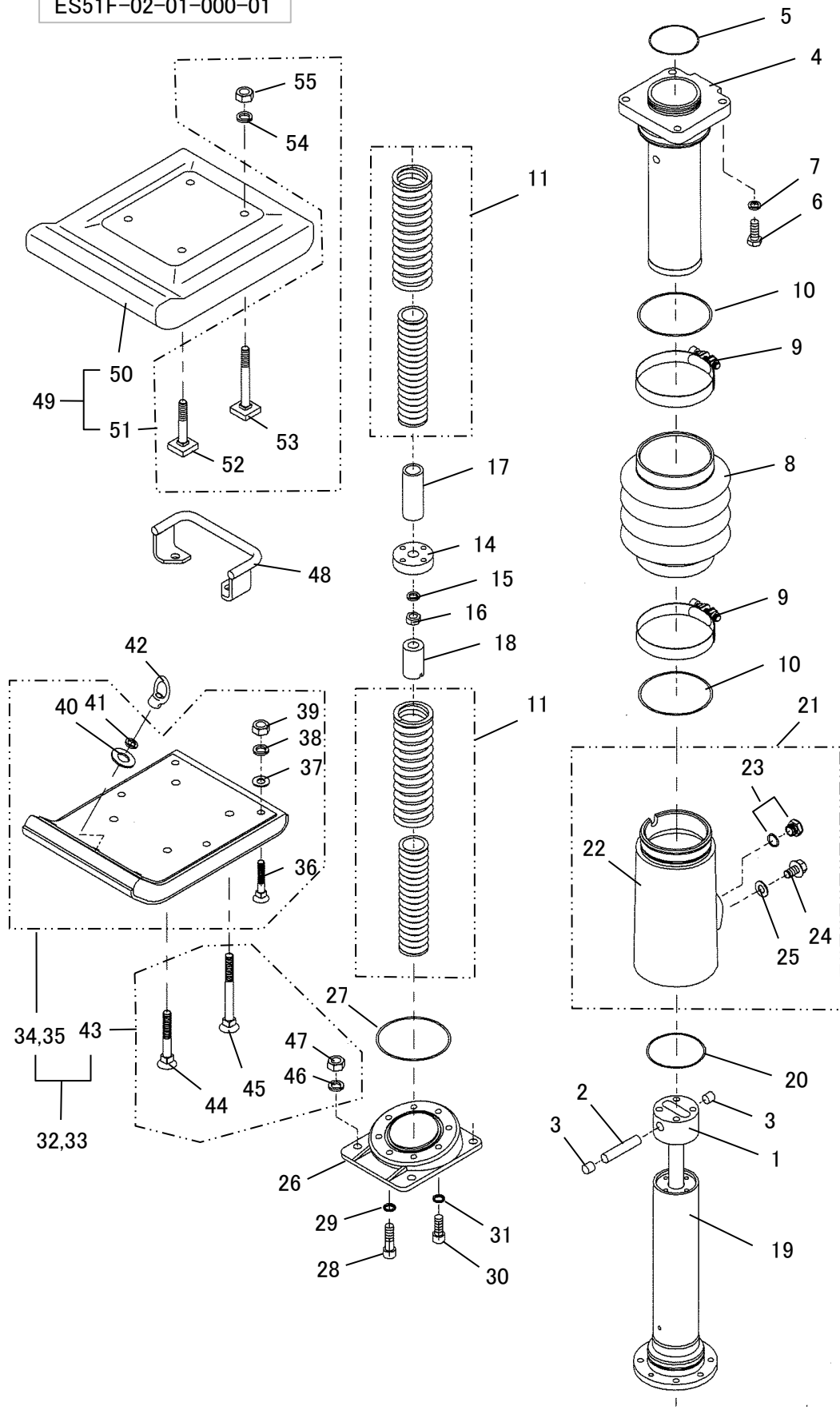
RTG48D-02-01-00
 ES51F-02-01-000-01



2.上部・下部シリンダ、フート

見出 番号	部品番号	部品名称	個 数			備 考
			48D	50D	50DU	
1	5000153	ピストン	1	1	1	
2	5000154	クランクロッドピン	1	1	1	
3	5000181	プラグ	2	2	2	
4	5002983	上部シリンダ	1	1	1	
5	1001538	Oリング	1	1	1	
6	1000445	ボルト	4	4	4	M10X40
7	1001325	スプリングワッシャ	4	4	4	M10
8	1002300	ベローズ	1	1	1	
9	5004036	バンド(ガイド付)	2	2	2	
10	1001542	Oリング	2	2	2	
11	9000543	スプリングAssy	2	2	2	
14	5000160	ピストンガイド	1	1	1	
15	1001317	スプリングワッシャ	1	1	1	M16
16	1001466	ナット	1	1	1	
17	5000161	上部ダンパ	1	1	1	
18	5000162	下部ダンパ	1	1	1	
19	5000163	下部シリンダ	1	1	1	
20	1001539	Oリング	1	1	1	
21	9000329	プロテクトパイプAssy	1	1	1	
22	5002984	プロテクトパイプ	1	1	1	
23	1003837	オイルゲージ	1	1	1	
24	1001420	プラグ	1	1	1	
25	5003981	パッキン	1	1	1	
26	5002985	フートブロック	1	1	1	
27	1001540	Oリング	1	1	1	
28	1000803	六角穴付ボルト	6	6	6	M8X35
29	1001333	サラバネワッシャ	6	6	6	M8 (H)
30	1000799	六角穴付ボルト	2	2	2	M8X20
31	1001333	サラバネワッシャ	2	2	2	M8 (H)
32	9000523	フートプレート&ボルトAssy	1	-	-	
33	9000713	フートプレート&ボルトAssy	-	1	-	
34	9000332	フートプレートAssy	1	-	-	
35	9000513	フートプレートAssy	-	1	-	
36	5002818	皿ボルト(A)	7	7	-	
37	1001352	プレーンワッシャ	6	6	-	M10
38	1001314	スプリングワッシャ	6	6	-	M10
39	1001304	ナイロンナット	6	6	-	M10
40	1002018	ワッシャ	1	1	-	
41	1001314	スプリングワッシャ	1	1	-	M10
42	1004433	アイナット	1	1	-	

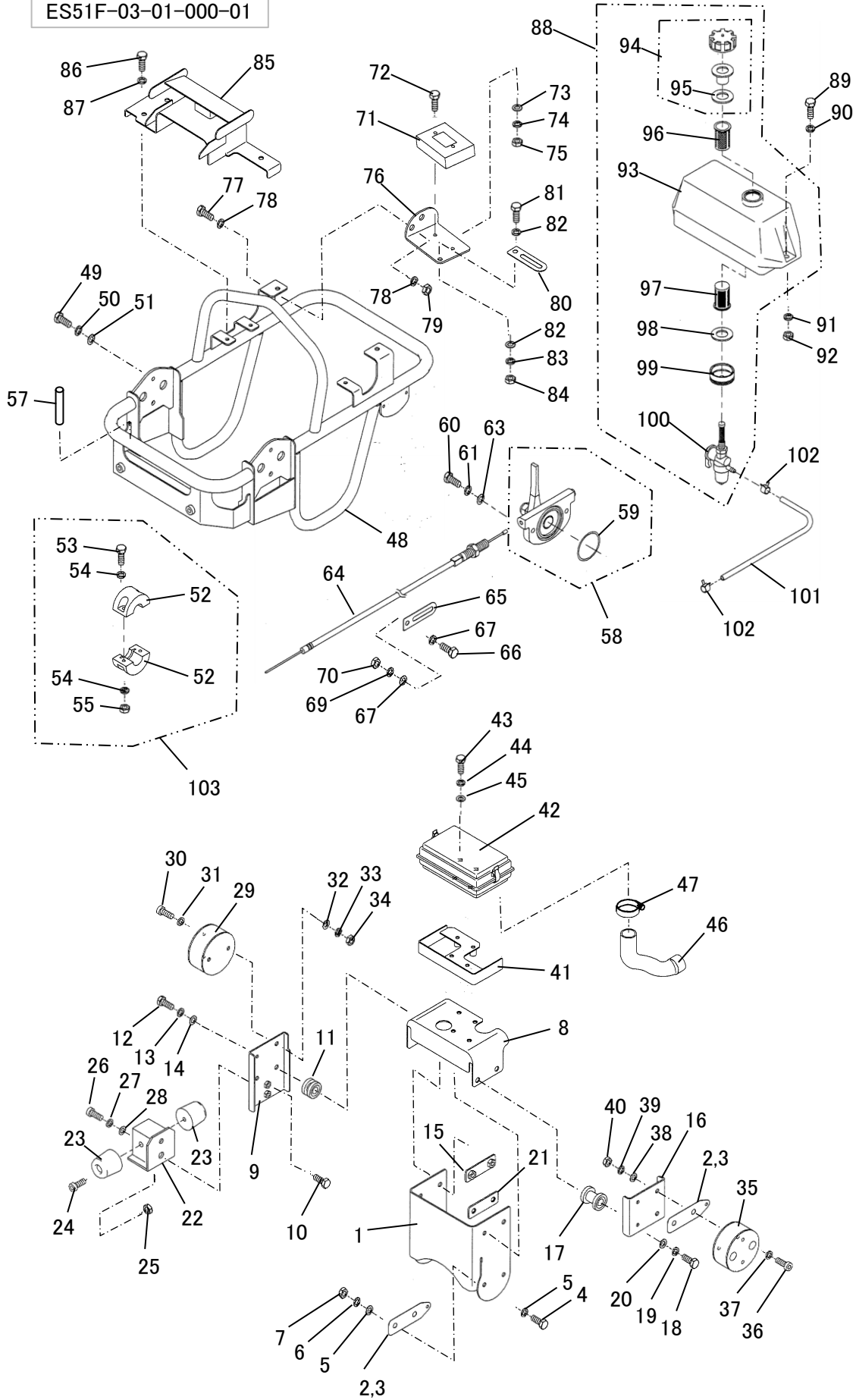
RTG48D-02-01-00
ES51F-02-01-000-01



2.上部・下部シリンダ、フート

見出 番号	部品番号	部品名称	個 数			備 考
			48D	50D	50DU	
43	9000524	フート取付ボルトAssy	1	1	-	
44	5002892	皿ボルト(B)	2	2	-	
45	5000145	皿ボルト(B)	2	2	-	リフティングフック側
46	1001326	スプリングワッシャ	4	4	-	M12
47	1001305	ナイロンナット	4	4	-	M12
48	5003238	リフティングフック	1	1	1	
49	9000715	フートプレート&ボルトAssy	-	-	1	NO.50,51(ウレタン)
50	5003665	フートプレート(ウレタン)	-	-	1	
51	9000716	フート取付ボルトAssy	-	-	1	NO.52,53,54,55(ウレタン)
52	5003666	フート取付ボルト	-	-	2	
53	5004247	フート取付ボルト	-	-	2	リフティングフック側
54	1001326	スプリングワッシャ	-	-	4	M12
55	1001305	ナイロンナット	-	-	4	M12

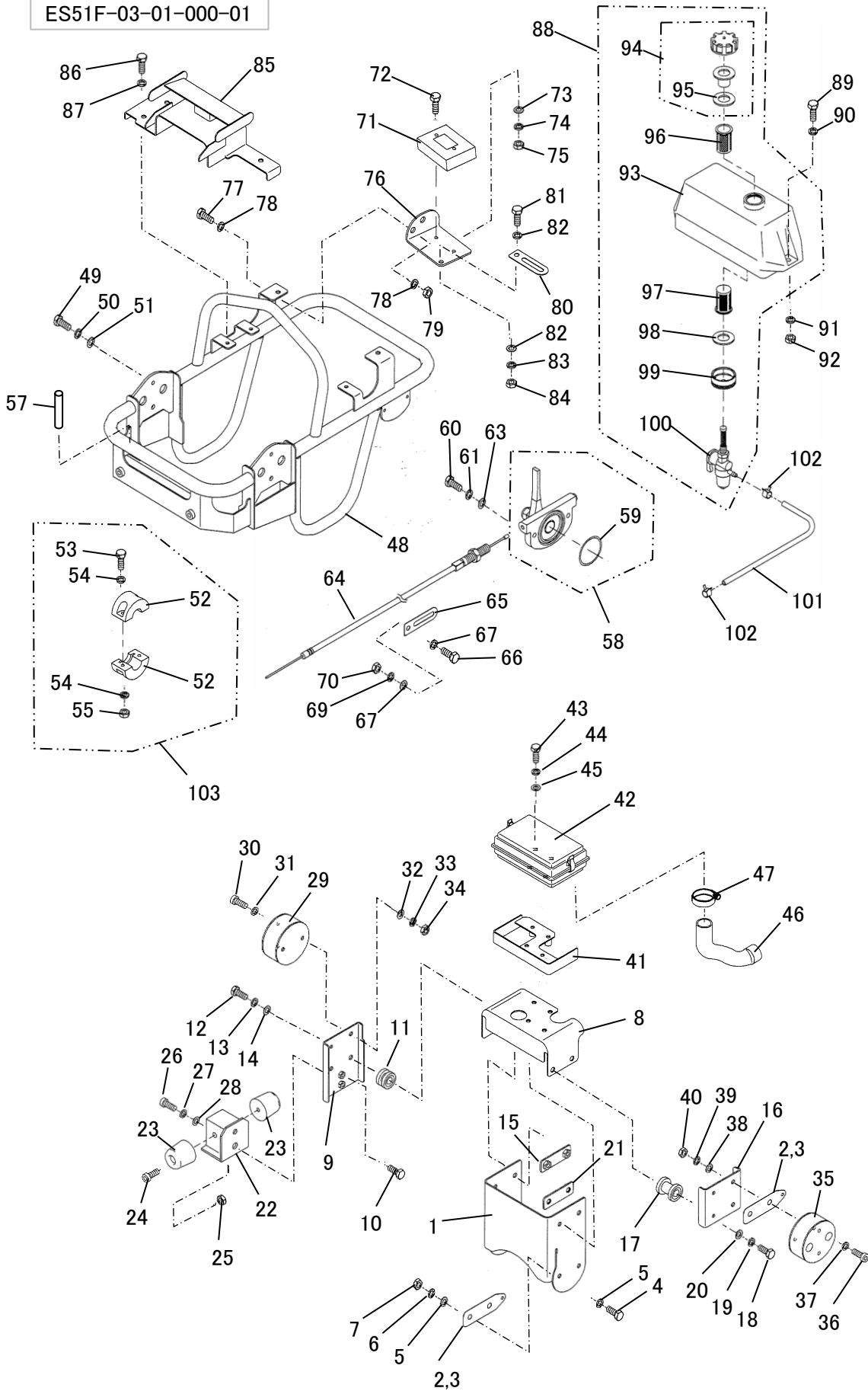
RTG48D-03-01-00
 ES51F-03-01-000-01



3.タンク、ハンドル

見出 番号	部品番号	部品名称	個 数			備 考
			48D	50D	50DU	
1	5004236	エアクリーナブラケット(A)	1	1	1	
2	5004242	スペーサ	1	1	1	t1.0
3	5004229	サポートプレート	1	1	1	t0.5
4	1000612	ボルト	4	4	4	M8*30
5	1004929	ワッシャ(焼入)	8	8	8	
6	1001324	スプリングワッシャ	4	4	4	M8
7	1001288	ナット	4	4	4	M8
8	5004237	エアクリーナブラケット(B)	1	1	1	
9	5004239	ブラケット(右)	1	1	1	
10	1000607	ボルト	1	1	1	M8*16
11	5004243	ボス(右)	2	2	2	
12	1000636	ボルト	2	2	2	M10*45
13	1001325	スプリングワッシャ	2	2	2	M10
14	1002393	ワッシャ(焼入)	2	2	2	
15	5004245	インサイドプレート	1	1	1	
16	5004240	ブラケット(左)	1	1	1	
17	5004244	ボス(左)	2	2	2	
18	1000638	ボルト	2	2	2	M10*55
19	1001325	スプリングワッシャ	2	2	2	M10
20	1002393	ワッシャ(焼入)	2	2	2	
21	5004245	インサイドプレート	1	1	1	
22	5004241	ストップゴムブラケット	1	1	1	
23	5000206	ハンドルストップゴム	2	2	2	
24	1000992	六角穴付ボルト	2	2	2	M8*30
25	1001288	ナット	2	2	2	M8
26	1000989	六角穴付ボルト	1	1	1	M8*20
27	1001324	スプリングワッシャ	1	1	1	M8
28	1004929	ワッシャ(焼入)	1	1	1	
29	5004238	防振ゴム	1	1	1	
30	1000989	六角穴付ボルト	2	2	2	M8*20
31	1001333	サラバネワッシャ	2	2	2	M8(H)
32	1004929	ワッシャ(焼入)	2	2	2	
33	1001313	スプリングワッシャ	2	2	2	M8
34	1001288	ナット	2	2	2	M8
35	5004238	防振ゴム	1	1	1	
36	1000991	六角穴付ボルト	2	2	2	M8*25
37	1001333	サラバネワッシャ	2	2	2	M8(H)
38	1004929	ワッシャ(焼入)	2	2	2	
39	1001324	スプリングワッシャ	2	2	2	M8
40	1001288	ナット	2	2	2	M8

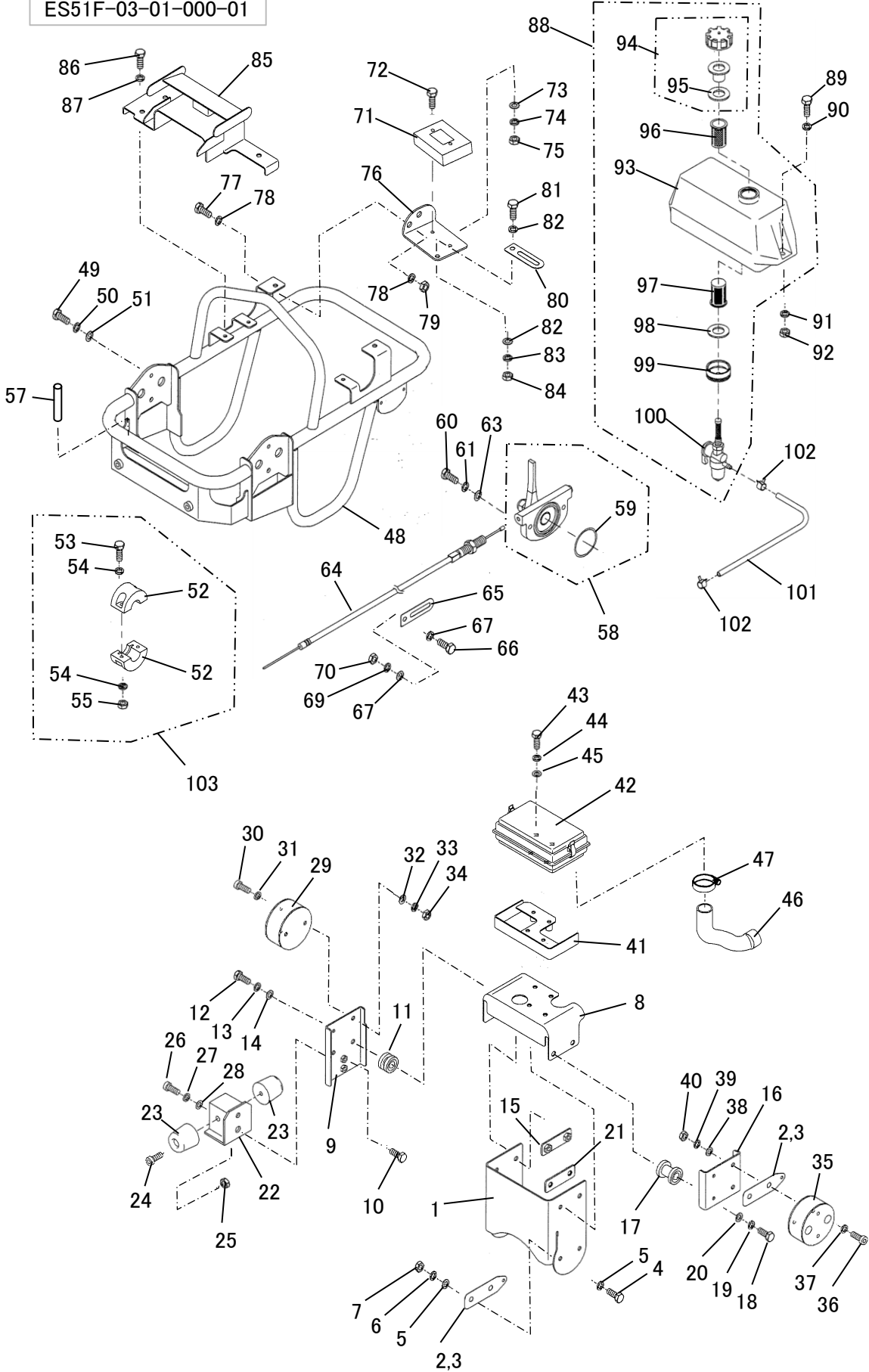
RTG48D-03-01-00
 ES51F-03-01-000-01



3.タンク、ハンドル

見出 番号	部品番号	部品名称	個 数			備 考
			48D	50D	50DU	
41	5004234	エアクリーナブラケット(C)	1	1	1	
42	5004232	エアクリーナ	1	1	1	
43	1000614	ボルト	4	4	4	M8*40
44	1001324	スプリングワッシャ	4	4	4	M8
45	1001351	プレーンワッシャ	4	4	4	M8
46	5004233	クリーナホース	1	1	1	
47	1003223	B型横締自在	1	1	1	
48	5004230	ハンドル	1	1	1	
49	1000611	ボルト	4	4	4	M8*25
50	1001324	スプリングワッシャ	4	4	4	M8
51	1004929	ワッシャ(焼入)	4	4	4	
52	5003181	ガイドローラ	4	4	4	
53	1000594	ボルト	4	4	4	M6*25
54	1001350	プレーンワッシャ	8	8	8	M6
55	1004821	ナイロンナット	4	4	4	
57	1004863	バネピン	2	2	2	φ 3*30
58	9000514	スロットルレバーAssy	1	1	1	
59	1004346	Oリング	1	1	1	
60	1000592	ボルト	2	2	2	M6*20
61	1001323	スプリングワッシャ	2	2	2	M6
63	1001350	プレーンワッシャ	2	2	2	M6
64	1004348	スロットルワイヤー	1	1	1	
65	4001692	クランプ	1	1	1	口ヒン X56-60002-50
66	1000590	ボルト	1	1	1	M6*16
67	1001350	プレーンワッシャ	2	2	2	M6
69	1001323	スプリングワッシャ	1	1	1	M6
70	1001287	ナット	1	1	1	M6
71	5004235	タコアワメータ	1	1	1	
-	1004927	ビニールチューブ(NO. 71に含)	1	1	1	
-	1004409	インシュロック(NO. 71に含)	1	1	1	
72	1004928	十字穴付なべ小ねじ	2	2	2	M3*15
73	1001336	ワッシャ	2	2	2	φ 3.5*φ 7*t0.5
74	1001320	スプリングワッシャ	2	2	2	M3
75	1002623	ナット	2	2	2	M3
76	5004231	メータブラケット	1	1	1	
77	1000607	ボルト	2	2	2	M8*16
78	1001351	プレーンワッシャ	4	4	4	M8
79	1001288	ナット	2	2	2	M8
80	4001692	クランプ	1	1	1	口ヒン X56-60002-50
81	1000590	ボルト	1	1	1	M6*16

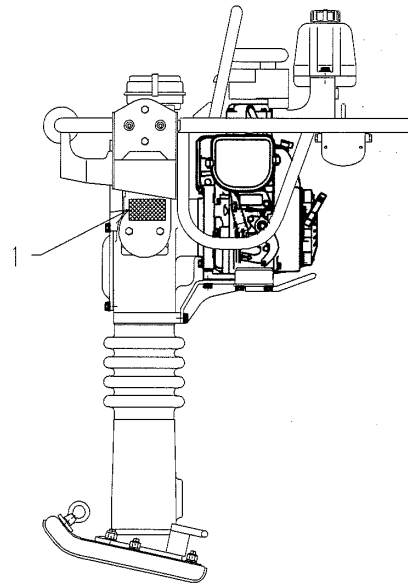
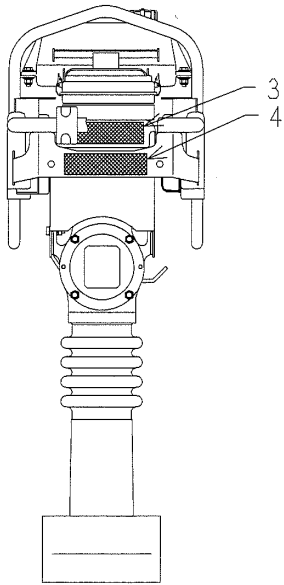
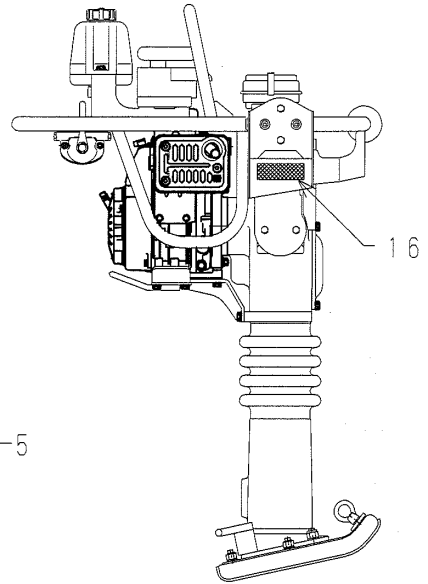
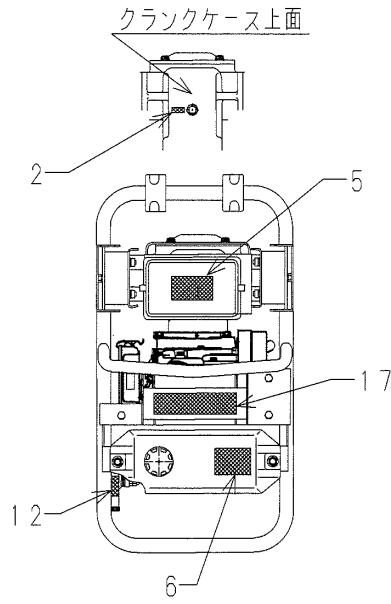
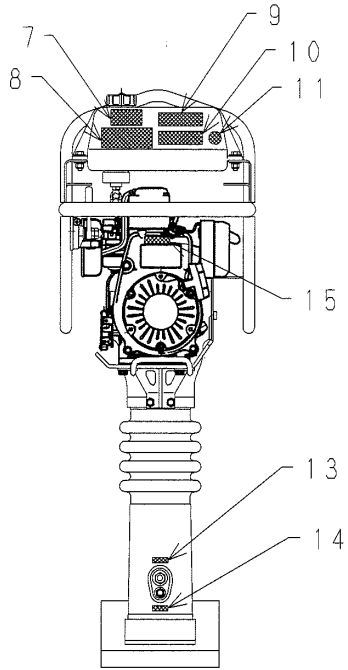
RTG48D-03-01-00
ES51F-03-01-000-01



3.タンク、ハンドル

見出 番号	部品番号	部品名称	個 数			備 考
			48D	50D	50DU	
82	1001350	プレーンワッシャ	2	2	2	M6
83	1001323	スプリングワッシャ	1	1	1	M6
84	1001287	ナット	1	1	1	M6
85	5004246	後カバー	1	1	1	
86	1000607	ボルト	3	3	3	M8*16
87	1001351	プレーンワッシャ	3	3	3	M8
88	9000396	燃料タンクAssy	1	1	1	
89	1000612	ボルト	2	2	2	M8*30
90	1001488	ワッシャ	2	2	2	
91	1001324	スプリングワッシャ	2	2	2	M8
92	1001303	ナイロンナット	2	2	2	M8
93	1004036	燃料タンク(黒)	1	1	1	
94	1004367	燃料タンクキャップ	1	1	1	
95	4002776	パッキン	1	1	1	
96	1004325	フューエルフィルタ(B)	1	1	1	
97	1004324	フューエルフィルタ(A)	1	1	1	
98	5002834	キャップパッキン	1	1	1	
99	5002833	キャップ	1	1	1	
100	4004361	ストレーナー(コック)	1	1	1	ロビン X64-20096-01
101	1001816	燃料ホース(24OL)	1	1	1	ロビン 085-10403-60
102	1001817	ホースクランプ	2	2	2	ロビン 056-11000-30
103	9000366	ガイドローラAssy	2	2	2	

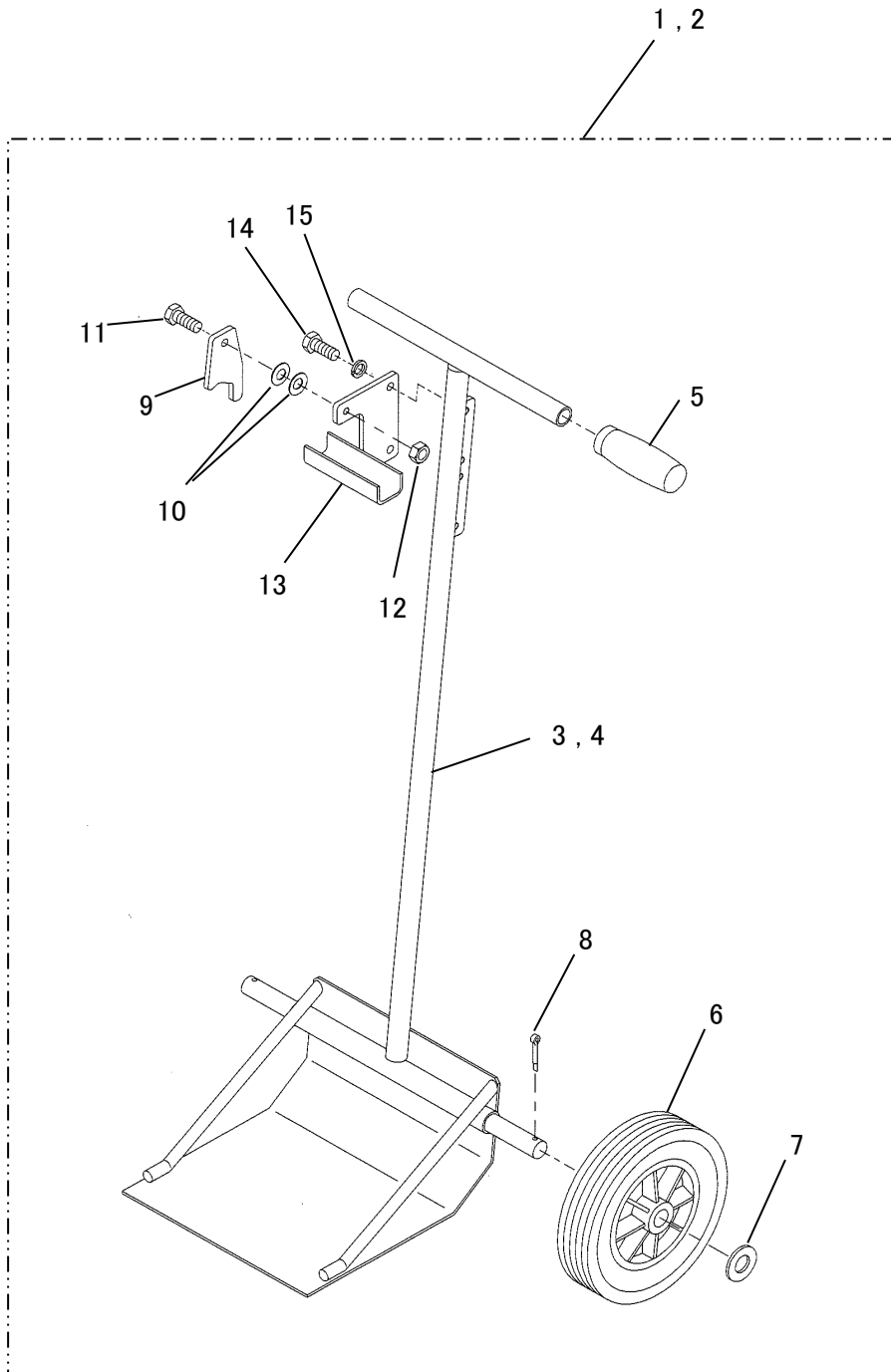
RTG48D-04-01-00
ES51F-04-01-000-00



4. 銘板

見出 番号	部品番号	部品名称	個 数			備 考
			48D	50D	50DU	
1	1004761	製造銘板(非売品)	1	1	1	
2	1003765	オイル注油口ラベル	1	1	1	
3	1004789	型式銘板(RTG48D)	1	-	-	
3	1004791	型式銘板(RTG50D)	-	1	1	
4	1004796	MEIWAラベル	1	1	1	
5	1004790	エアクリーナ点検ラベル	1	1	1	
6	1003752	注意銘板(横倒し方向)	1	1	1	
7	1002295	ガソリン使用シール	1	1	1	
8	4001470	PLラベル	1	1	1	
9	1002286	PLラベル(取説)	1	1	1	
10	1002283	PLラベル(転圧板)	1	1	1	
11	1002284	PLラベル(保護用具、耳栓)	1	1	1	
12	1004222	高速-低速	1	1	1	
13	1003766	オイルゲージラベル	1	1	1	
14	1003767	オイル抜き栓ラベル	1	1	1	
15	1003849	回転数ラベル	1	1	1	
16	1004737	低騒音ラベル	-	-	1	
17	1004795	手腕振動低減型ラベル	1	1	1	

RTG48D-05-01-00
ES51F-05-01-000-00



5. 運搬車

見出 番号	部品番号	部品名称	個 数			備 考
			48D	50D	50DU	
1	9000522	運搬車Assy	1	-	-	RT-50R用
2	9000521	運搬車Assy	-	1	1	RT-70R用
3	5003545	運搬車	1	-	-	
4	5003546	運搬車	-	1	1	
5	1001670	握りゴム	2	2	2	
6	1001426	タイヤ	2	2	2	
7	1001357	ワッシャ	2	2	2	
8	1001396	割ピン	2	2	2	
9	5002820	ストッパ	1	1	1	
10	1003532	サラバネ	2	2	2	
11	1000611	ボルト	1	1	1	M8*25
12	1001288	ナット	1	1	1	M8
13	5003547	ブラケット	1	1	1	
14	1000607	ボルト	2	2	2	M8*16
15	1001324	スプリングワッシャ	2	2	2	M8



株式会社 明和製作所

東京営業所 〒334-0063 川口市東本郷5 TEL(048)284-8883 FAX(048)282-0234
大阪営業所 〒536-0021 大阪市城東区諏訪3-2-20 TEL(06)6961-0747 FAX(06)6961-9303
名古屋営業所 〒454-0869 名古屋市中川区荒子1-32 TEL(052)361-5285 FAX(052)361-5257
福岡営業所 〒816-0921 福岡県大野城市仲畑1-10-33 TEL(092)502-9100 FAX(092)502-9104
仙台営業所 〒984-0042 仙台市若林区大和町4-23-10 TEL(022)236-0235 FAX(022)236-0237
関越出張所 〒378-0122 群馬県沼田市白沢町生枝1480 TEL(0278)53-4075 FAX(0278)53-3807
川口工場 〒334-0063 川口市東本郷5 TEL(048)283-1611 FAX(048)282-0234
部品センター 〒334-0063 川口市東本郷5 TEL(048)280-5555 FAX(048)282-0330

<http://www.meiwa-ltd.co.jp>